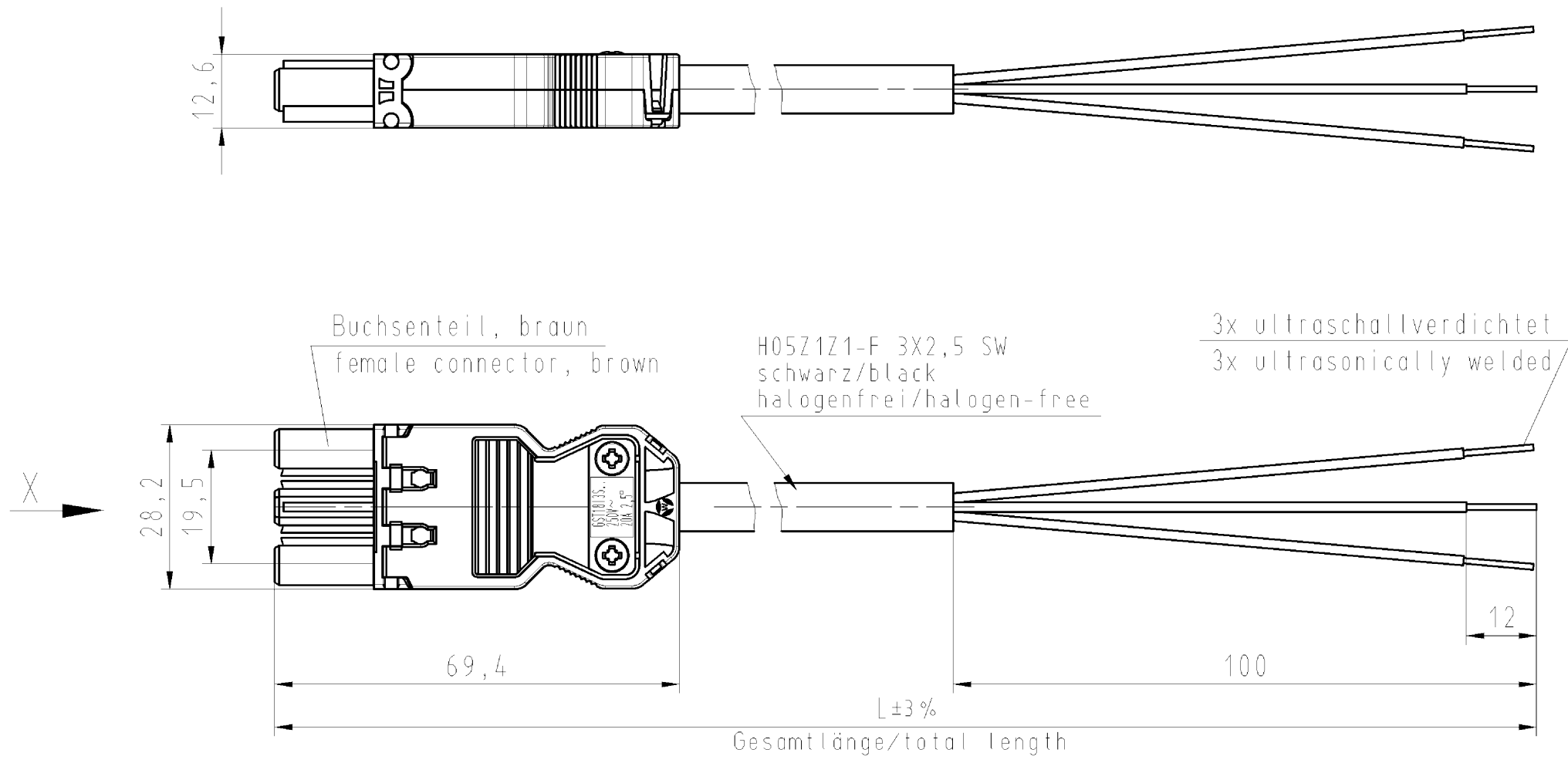
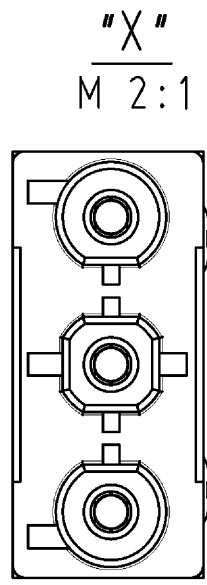


These dimensions will be especially checked at delivery
 Only inspection dimensions
 With /E marked dimensions are only valid for internal use

Diese Maße werden bei Abnahme besonders geprüft
 Ausschließliche Prüfmaße
 Mit /E gekennzeichnete Maße sind nur für interne Zwecke gültig

- 3=braun/brown
- 2=grau/grey
- 1=schwarz/black



Teile-Nr. part-no.	L	Beispiel (Farbe: braun) example (colour: brown)	Typ type
92.238.XX63.4	XX in dm-Schritten	92.238.1063.4 = 10dm/L= 1000mm	GST1813KSB- 25H 10BR05
U2.238.XX63.4	XX in m-Schritten	U2.238.1263.4 = 12 m/L=12000mm	GST1813KSB- 25H X12BR05
Weitere Daten siehe KATALOG oder eKatalog. Additional data see CATALOG or eCatalog.		www.wieland-electric.com eshop.wieland-electric.com	
Tolerierung Size ISO 14405 (E)/Tolerance system Size ISO 14405 (E). (This ISO-standard describes the envelope principle. According to the envelope principle the deviations of form and parallelism are limited by the size tolerances).		ja/yes <input checked="" type="checkbox"/> Stoffverbots- und Deklarationsliste nach UU-TQM-05/03 ist einzuhalten. Conformity with Wieland document UU-TQM-05/03 (list of prohibited / declarable hazardous substances) to be declared!	
Freitoleranz nach General tolerance		CAD - Zeichnung, keine manuellen Änderungen CAD - drawing, no manual modifications allowed	1. Verwendung: - First Use: -
/		Blatt: 1 von 1 Sheet: of 1	
/		Zeichnung Nr./Drawing No.	
/		Index	
/		Maße in mm/Dimensions are in mm	
/ Vol. mm ³ Ofl./Surf. mm ²		Ersatz für/Replacement for: -	
/		Type	
/		Benennung/Titel	
Index Datum / Blatt Date / Sheet		GST1813 KSB- 25H ..BR05	
Änderung/Revision		KONFEKT_LEITUNG Buchse-freies Ende Schraubausf./screw connection 250V AC 20A 2,5qmm	

Weitergabe sowie Vervielfältigung dieses Dokuments, Verwertung und Mitteilung seines Inhalts sind verboten, soweit nicht ausdrücklich gestattet.
 The reproduction, distribution and utilization of this document as well as the communication of its contents to others without express authorization is prohibited.

922380263401K_2 CADW5027 Duetzsch 2014-07-09T11:33:39 1.000