

Fiche produit

Caractéristiques

HMIGTO4310

Harmony GTO - terminal IHM tactile - 640x480 pixels VGA - 7,5p - TFT - 96MB



Principales

| | |
|-------------------------------|---|
| Gamme de produits | Harmony GTO |
| Type de produit ou équipement | Terminal tactiles advanced panel |
| Couleur d'affichage | 65536 couleurs |
| Taille de l'affichage | 7,5 pouces |
| Alimentation | Source externe |
| Système d'exploitation | Harmony |
| Type de pile | Lithium batterie pour RAM interne, autonomie: 100 jours, temps de chargement = 5 jour(s), durée de vie de la batterie = 10 année(s) |

Complémentaires

| | |
|--------------------------------------|---|
| Type de terminal | Écran tactile |
| Type d'afficheur | LCD TFT rétro-éclairé |
| Résolution de l'afficheur | 640 x 480 pixels VGA |
| Zone tactile | 1024 x 1024 |
| Panneau tactile | Film résistant, 1000000 cycle |
| Durée de vie du rétro éclairage | 50 000 heures blanc à 25 °C |
| Luminosité | 16 niveaux - contrôle par le terminal tactile 16 niveaux - contrôle par logiciel |
| Police de caractère | Coréen Taiwanais (Chinois traditionnel) Japonais (ANK, Kanji) ASCII Chinois (chinois simplifié) |
| [Us] tension d'alimentation | 24 V DC |
| Limites de la tension d'alimentation | 19,2...28,8 V |
| Courant à l'appel | 30 A |
| Puissance consommée maximale en W | 8 W lorsque l'alimentation n'est pas fournie à des périphériques externes 5 W avec le rétro éclairage éteint 5,5 W avec le rétro éclairage diminué 12 W |
| Signalisation locale | Led d'état vert, fixe pour offline Led d'état vert, fixe pour en fonctionnement Led d'état orange, flash pour Démarrage du logiciel Led d'état rouge, fixe pour alimentation électrique (Marche) Led d'état incolore, estompé pour alimentation électrique (Arrêt) LED port COM2 jaune, fixe pour donnée en cours d'envoi LED port COM2 jaune, estompé pour pas d'échange de données LED carte SD vert, fixe pour carte insérée LED carte SD vert, estompé pour carte absente |
| Désignation du logiciel | Vijeo Designer logiciel de configuration >= V6.1 |
| Type de mémoire | Flash EPROM, 96 Mo |
| Données sauvegardées | 512 Ko RAM interne (SRAM) |
| Équipement de stockage de données | Carte SD, <= 32 GB Carte SDHC, <= 32 GB |

| | |
|----------------------------|---|
| Protocoles téléchargeables | Schneider Electric Modicon Modbus Schneider Electric Modicon Uni-TE Schneider Electric Modicon Modbus Plus Schneider Electric Modicon FIPWAY Mitsubishi Melsec protocoles tiers Omron Sysmac protocoles tiers Rockwell Automation Allen-Bradley protocoles tiers Siemens Simatic protocoles tiers Schneider Electric Modicon Modbus TCP |
| Type de connexion intégrée | Liaison série COM1 SUB-D 9, interface: RS232C, taux de transmission : 2400... 115200 bps Liaison série COM2 RJ45, interface: RS485, taux de transmission : 2400... 115200 bps Liaison série COM2 RJ45, interface: RS485, taux de transmission : 187,5 kbps compatible avec Siemens MPI Ethernet RJ45, interface: 10BASE-T/100BASE-TX Ethernet RJ45, interface: IEEE 802.3 USB 2.0 type A USB 2.0 type mini B |
| Montage du produit | Montage encastré |
| Mode de fixation | Par 4 vis-étrier |
| Matière de la face avant | PPT |
| Matière du coffret | PPT |
| Type de refroidissement | Convection naturelle |
| Largeur | 218 mm |
| Hauteur | 173 mm |
| Profondeur | 60 mm |
| Poids du produit | 1,2 kg |

Environnement

| | |
|--|--|
| Normes | EN 61131-2 IEC 61000-6-2 UL 508 |
| Certifications du produit | CE CULus KCC C-Tick |
| Température ambiante de fonctionnement | 0...55 °C |
| Température ambiante pour le stockage | -20...60 °C |
| Humidité relative | 10...90 % sans condensation |
| Altitude de fonctionnement | < 2000 m |
| Degré de protection IP | IP20 se conformer à CEI 60529 (panneau arrière) IP65 se conformer à CEI 60529 (face avant) |
| Tenue à l'environnement NEMA | NEMA 4X face avant (usage à l'intérieur) |
| Tenue aux chocs mécaniques | 147 m/s ² 3 chocs dans chaque direction X, Y et Z se conformer à EN/IEC 61131-2 |
| Tenue aux vibrations | 3,5 mm (f = 5...9 Hz) - directions X, Y, Z pendant 10 cycles (approx. 100 min) - se conformer à EN/IEC 61131-2 1 gn (f = 9...150 Hz) - directions X, Y, Z pendant 10 cycles (approx. 100 min) - se conformer à EN/IEC 61131-2 |
| Tenue aux décharges électrostatiques | 6 kV décharge par contact se conformer à CEI 61000-4-2 niveau 3 |

Emballage

| | |
|---------------------------|-----------|
| Poids de l'emballage (Kg) | 1,704 kg |
| Hauteur de l'emballage 1 | 14,600 cm |
| Largeur de l'emballage 1 | 26,400 cm |
| Longueur de l'emballage 1 | 30,600 cm |

Durabilité de l'offre

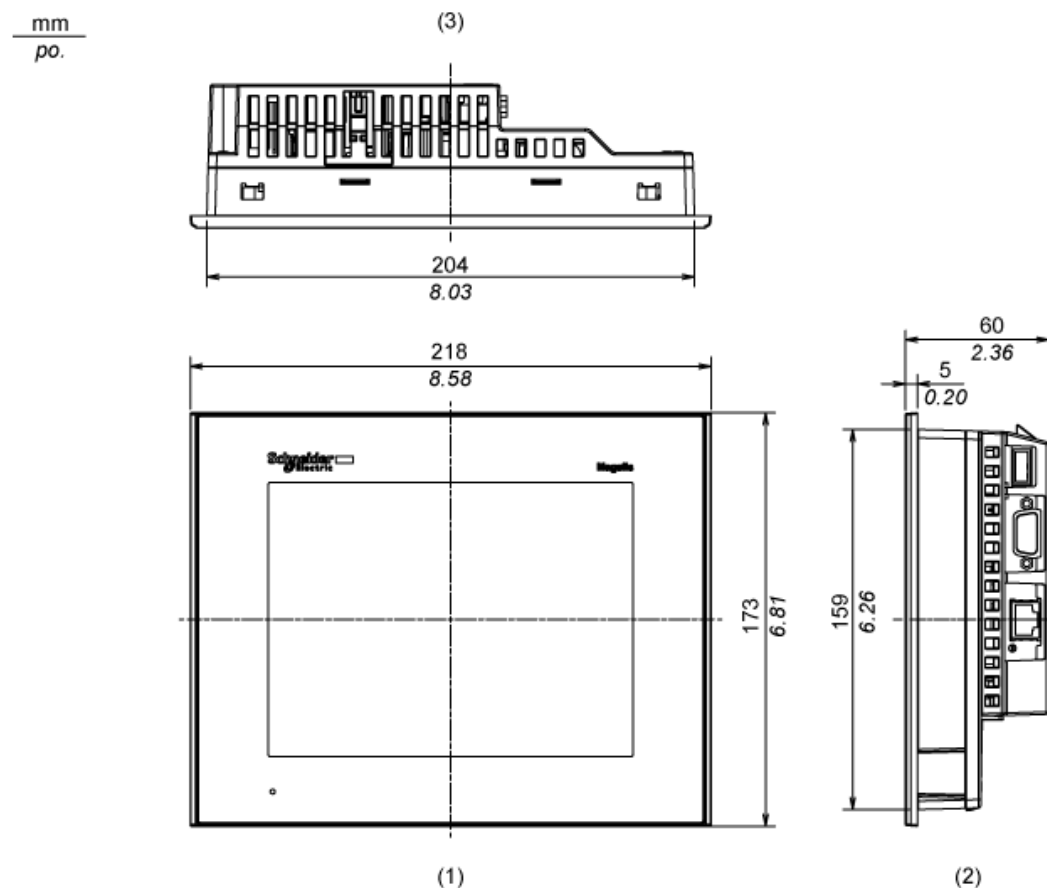
| | |
|-------------------------------------|--|
| Statut environnemental de l'offre | Produit Green Premium |
| Régulation REACH | Déclaration REACH |
| Sans SVHC REACH | Oui |
| Directive RoHS UE | Conformité pro-active (Produit en dehors du scope légal RoHS UE) Déclaration RoHS UE |
| Sans mercure | Oui |
| Information sur les exemptions RoHS | Oui |
| Régulation RoHS Chine | Déclaration RoHS Pour La Chine |
| DEEE | Sur le marché de l'Union Européenne, le produit doit être mis au rebut selon un protocole spécifique de collecte des déchets et ne jamais être jeté dans une poubelle d'ordures ménagères. |

Garantie contractuelle

| | |
|----------|---------|
| Garantie | 18 mois |
|----------|---------|

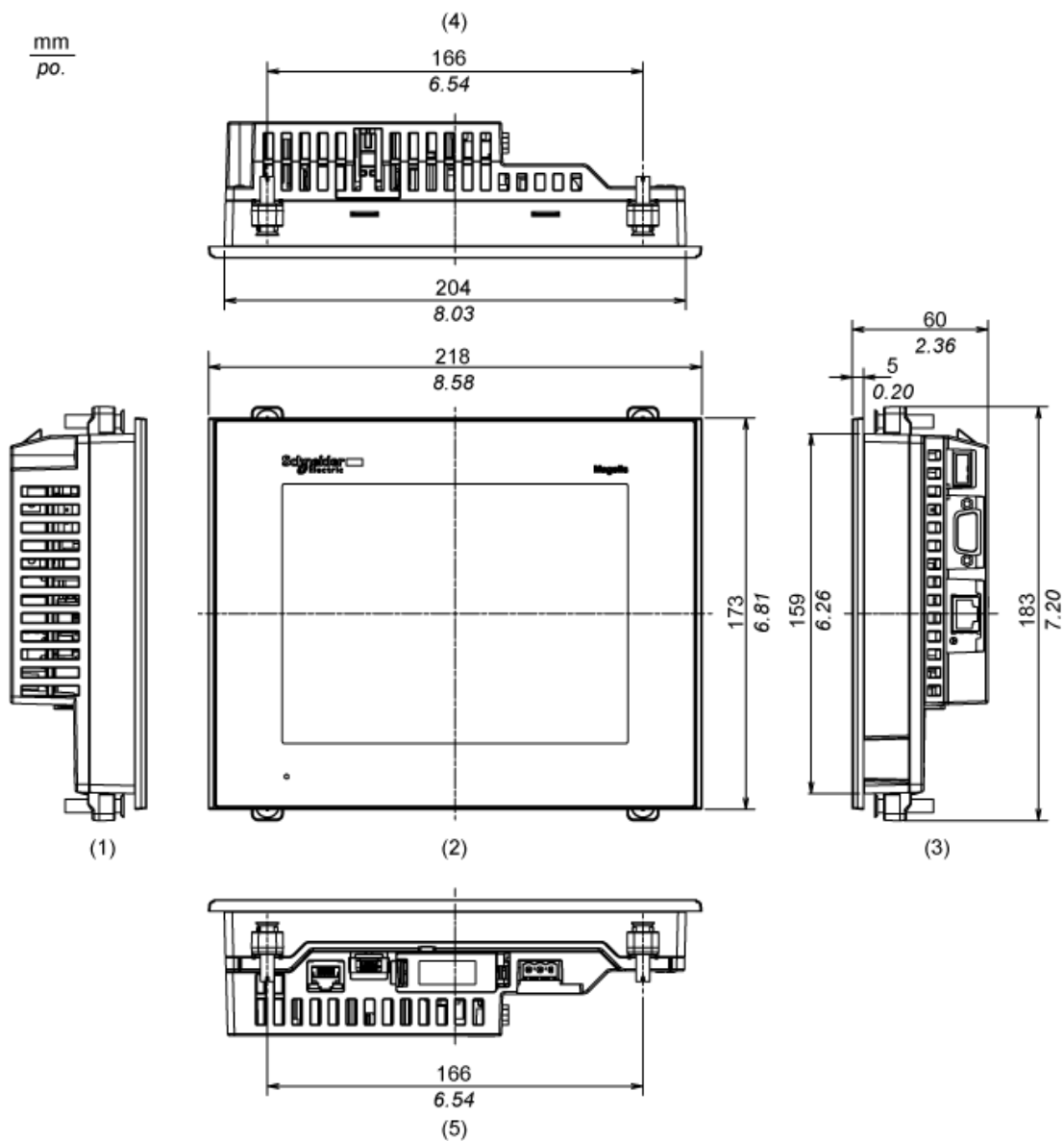
Dimensions

Dimensions extérieures



- 1 Face
- 2 Côté droit
- 3 Dessus

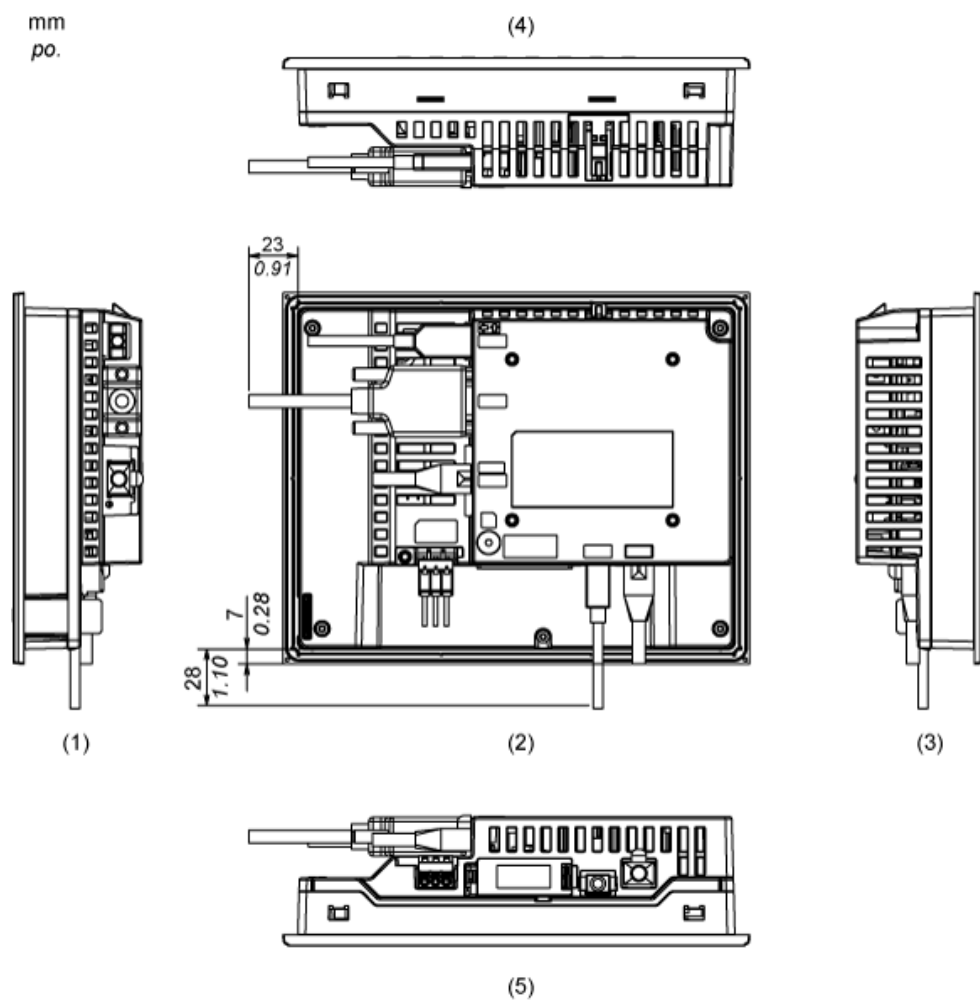
Installation à l'aide des pièces de fixation



- 1 Côté gauche
- 2 Face
- 3 Côté droit
- 4 Dessus
- 5 Dessous

Dimensions avec câbles

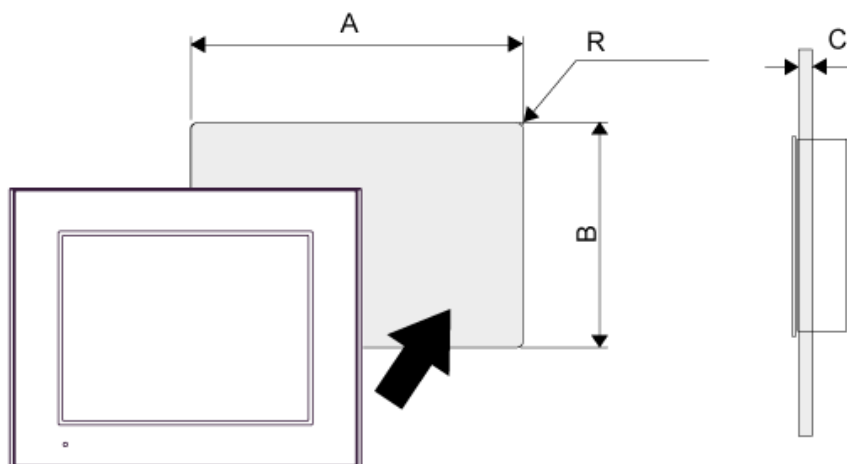
mm
po.



- 1 Côté gauche
- 2 Arrière
- 3 Côté droit
- 4 Dessus
- 5 Dessous

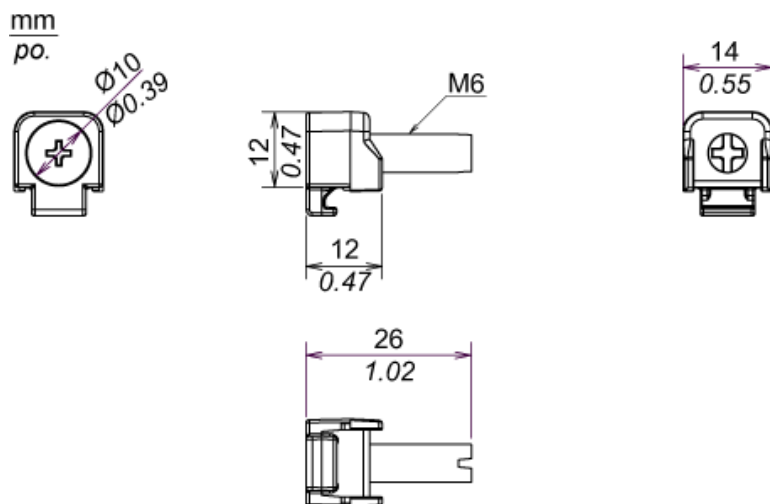
Montage

Dimensions de découpe du panneau



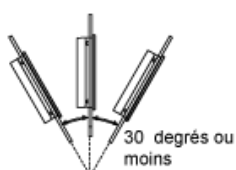
| A | | B | | C | | R | |
|----------------|------------------|----------------|------------------|---------|------------|--------|-----------|
| mm | pouces | mm | pouces | mm | pouces | mm | pouces |
| 204,5 (+1, -0) | 8,05 (+0,04, -0) | 159,5 (+1, -0) | 6,28 (+0,04, -0) | 1,6 à 5 | 0,06 à 0,2 | 3 max. | 0,12 max. |

Dimensions des attaches de montage



Conditions de montage

Angle de montage



Lorsque le panneau est installé dans une position ayant une inclinaison dépassant 30°, la température ambiante ne doit pas dépasser 40 °C (104 °F). Vous pouvez utiliser un dispositif de refroidissement de l'air (ventilateur, climatiseur) pour vous assurer que la température de fonctionnement ne dépasse pas 40 °C (104 °F).

Dégagement

