



Cellule en mode reflex ML9-54-G/59/136/115b

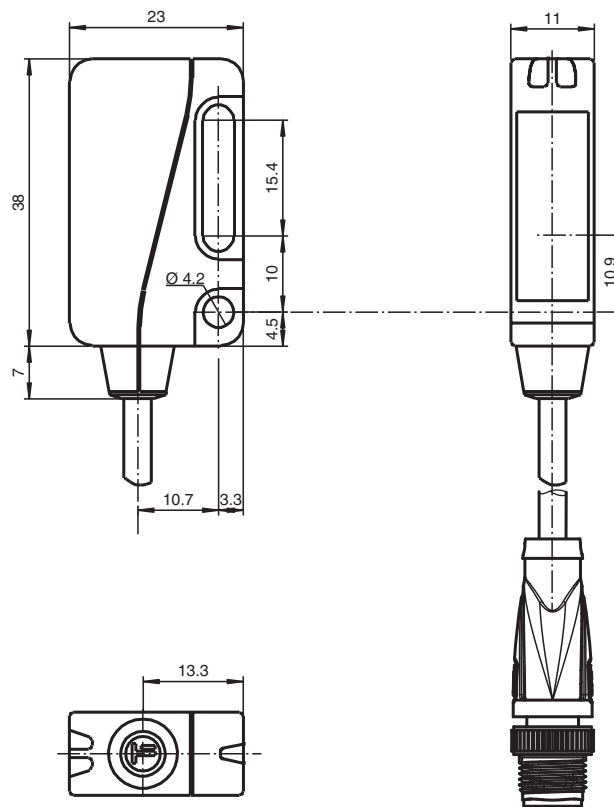


- LED pour l'état de service, l'état de commutation et la réserve de fonction
- LED pour l'état de service, clignote en cas de court-circuit
- Apprentissage (TEACH-IN)
- Rajustage automatique en cas d'encrassement en mode "détection des contrastes"
- Insensible à la lumière ambiante, même provenant de lampes économes en énergie
- Protection contre une influence mutuelle
- Classe de protection II

Cellule en mode reflex avec filtre polarisant pour la détection de verre



Dimensions



Données techniques

Caractéristiques générales

| | |
|-------------------------------|---|
| Domaine de détection d'emploi | 0 ... 3,5 m en mode d'apprentissage (Teach-In) 0 ... 5,7 m en mode normal |
| Distance du réflecteur | 0 ... 3,5 m en mode d'apprentissage (Teach-In) 0 ... 5,7 mm en mode normal |
| Domaine de détection limite | 7,6 m |

Date de publication: 2022-08-02 Date d'édition: 2022-08-03 : 229186_fra.pdf

Reportez-vous aux « Remarques générales sur les informations produit de Pepperl+Fuchs ».

Groupe Pepperl+Fuchs
www.pepperl-fuchs.com

États-Unis : +1 330 486 0001
fa-info@us.pepperl-fuchs.com

Allemagne : +49 621 776 1111
fa-info@de.pepperl-fuchs.com

Singapour : +65 6779 9091
fa-info@sg.pepperl-fuchs.com

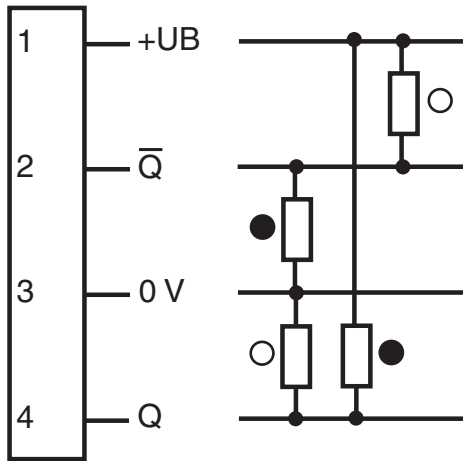
PF PEPPERL+FUCHS

Données techniques

| | | |
|--|----------------|--|
| Cible de référence | | réflecteur H85-2 |
| Emetteur de lumière | | LED |
| Type de lumière | | rouge, lumière modulée , 660 nm |
| Filtre polarisant | | oui |
| Ecart angulaire | | max. $\pm 1^\circ$ |
| Diamètre de la tache lumineuse | | env. 40 mm pour un domaine de la portée de 1 m |
| Angle d'ouverture | | 1,7 ° |
| Limite de la lumière ambiante | | 40000 Lux |
| Valeurs caractéristiques pour la sécurité fonctionnelle | | |
| MTTF _d | | 1050 a |
| Durée de mission (T _M) | | 20 a |
| Couverture du diagnostic (DC) | | 0 % |
| Eléments de visualisation/réglage | | |
| Indication fonctionnement | | LED verte, allumée en permanence Power on , indication de sous-tension : LED verte clignotante (env. 0,8 Hz) , court-circuit : LED verte clignotante (env. 4 Hz) |
| Visual. état de commutation | | LED jaune : état de commutation ; réserve de fonction ; TEACH-IN |
| Eléments de contrôle | | touche TEACH-IN |
| détection de contrastes à étape | | 10 % - bouteilles PET propres remplies d'eau |
| Caractéristiques électriques | | |
| Tension d'emploi | U _B | 10 ... 30 V CC , classe 2 |
| Ondulation | | max. 10 % |
| Consommation à vide | I ₀ | < 20 mA pour 24 V C.C. |
| Sortie | | |
| Sortie signal | | 2 sorties push-pull, antivalentes, protégées contre les courts-circuits et l'inversion de polarité |
| Tension de commutation | | max. 30 V CC |
| Courant de commutation | | max. 100 mA |
| Fréquence de commutation | f | 1000 Hz |
| Temps d'action | | 500 μ s |
| Conformité | | |
| Norme produit | | EN 60947-5-2 |
| Agréments et certificats | | |
| Conformité EAC | | TR CU 020/2011 |
| Classe de protection | | II, tension nominale ≤ 50 V AC avec degré de pollution 1-2 selon CEI 60664-1 isolation en fonctionnement selon EN 50178 |
| Agrément UL | | cULus |
| agrément CCC | | Les produits dont la tension de service est ≤ 36 V ne sont pas soumis à cette homologation et ne portent donc pas le marquage CCC. |
| Conditions environnementales | | |
| Température ambiante | | -20 ... 60 °C (-4 ... 140 °F) |
| Température de stockage | | -40 ... 75 °C (-40 ... 167 °F) |
| Caractéristiques mécaniques | | |
| Largeur du boîtier | | 23 mm |
| Hauteur du boîtier | | 38 mm |
| Profondeur du boîtier | | 11 mm |
| Degré de protection | | IP67 |
| Raccordement | | Câble de raccordement 200 mm avec M12x1 connecteur, 4 broches |
| Matériau | | |
| Boîtier | | PC (Makrolon, renforcé de fibres de verre) |
| Sortie optique | | verre |
| Masse | | env. 25 g |

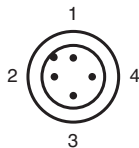
Connexion

Option :



- = commutation "claire"
- = commutation "forcé"

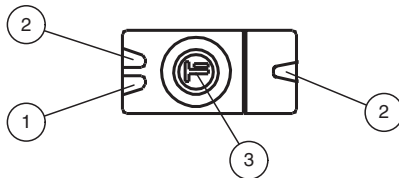
Affectation des broches



Couleur des fils selon EN 60947-5-2

| | |
|---|----|
| 1 | BN |
| 2 | WH |
| 3 | BU |
| 4 | BK |

Assemblage

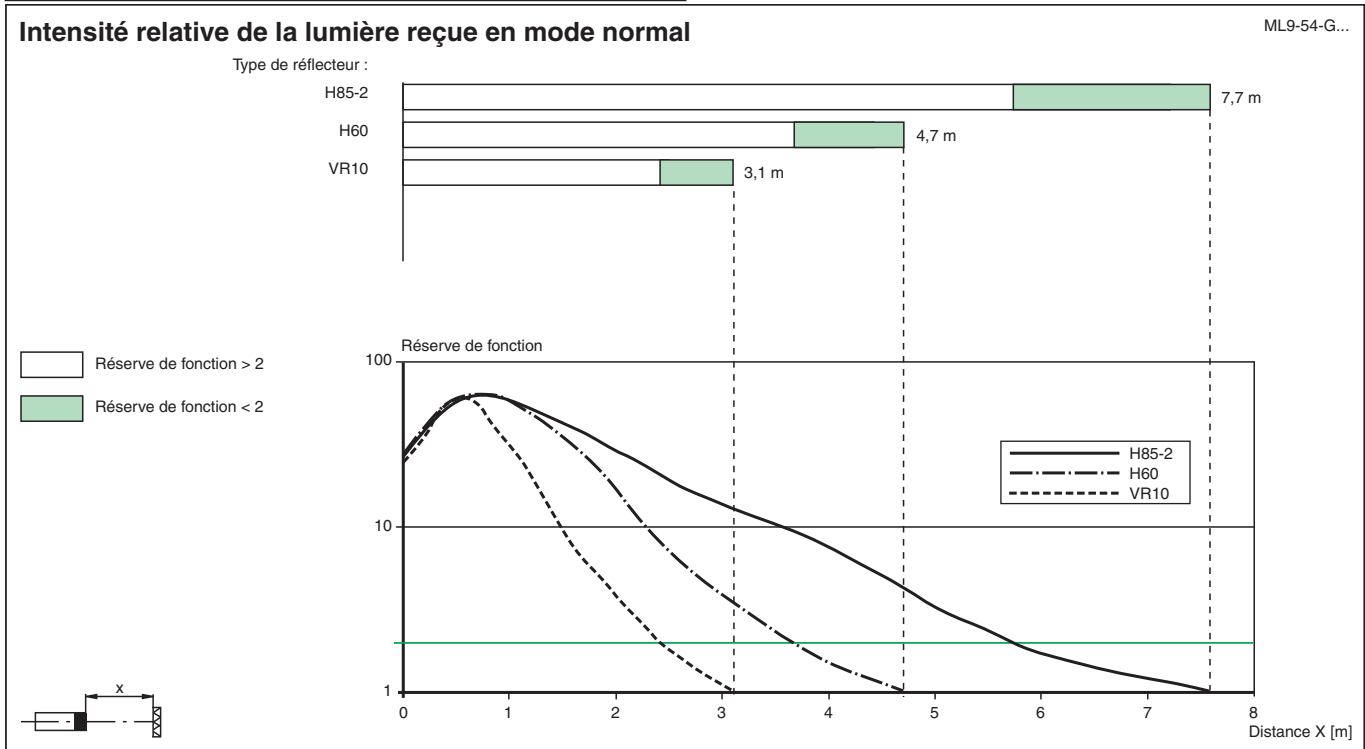
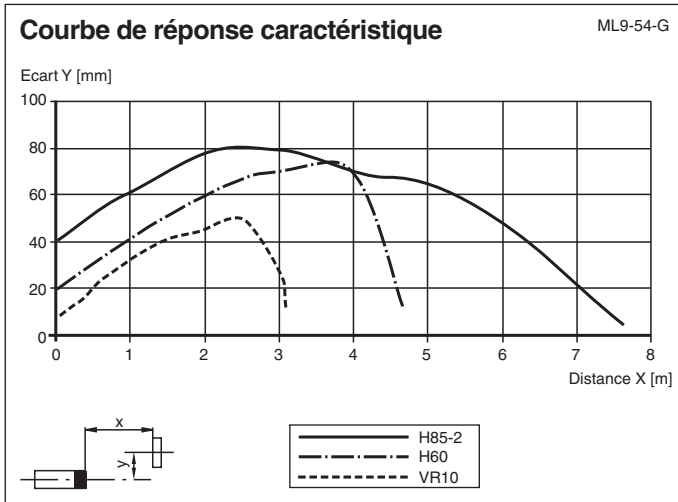


| | |
|---|-----------|
| 1 | LED verte |
| 2 | LED jaune |
| 3 | Teach-In |

Date de publication: 2022-08-02 Date d'édition: 2022-08-03 : 229186_fra.pdf

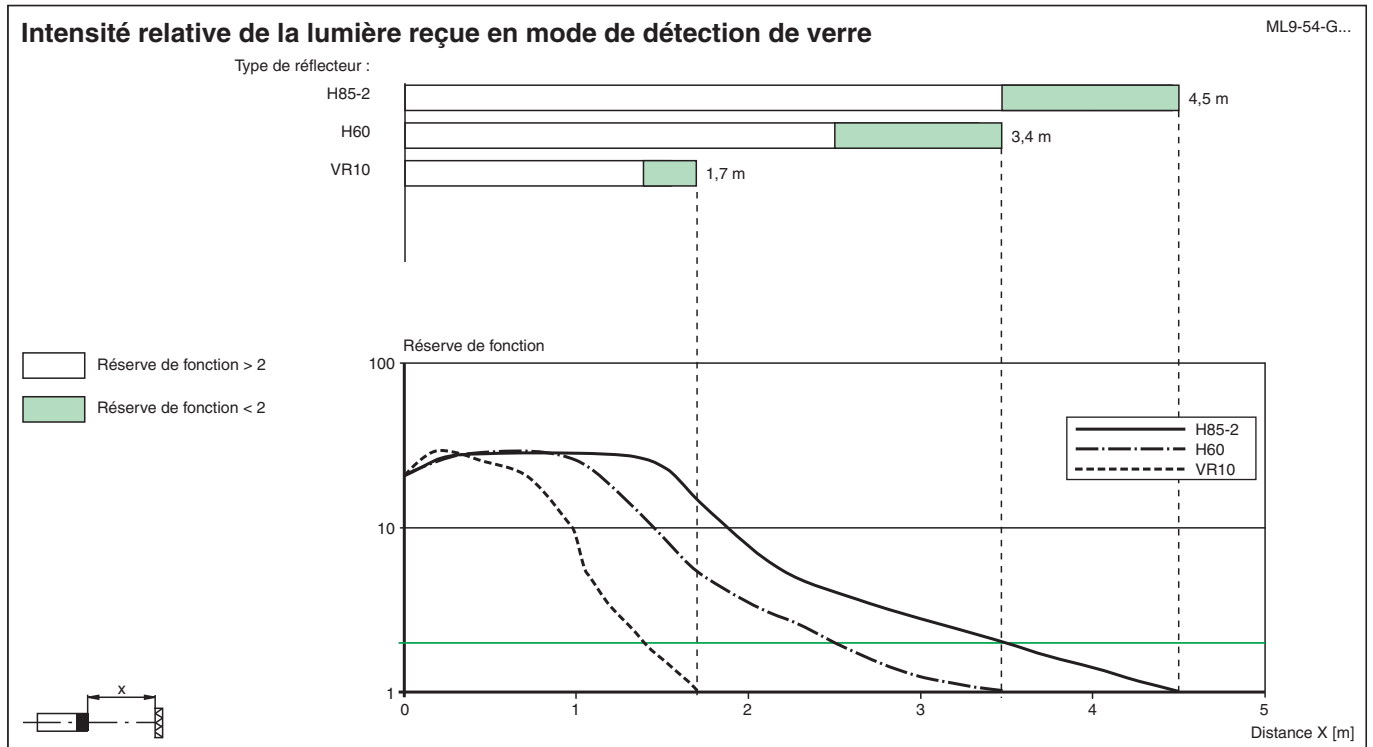
Reportez-vous aux « Remarques générales sur les informations produit de Pepperl+Fuchs ».

Courbe caractéristique









Date de publication: 2022-08-02 Date d'édition: 2022-08-03 : 229186_fra.pdf

Courbe caractéristique



Accessoires

| | | |
|---|--------------------|--|
|  | OMH-ML9 | Support de montage pour les capteurs de la série ML9, Angle de fixation |
|  | OMH-ML9-01 | Support de montage pour les capteurs de la série ML9, Boulon fileté M3 |
|  | V1-G-2M-PUR | Cordon femelle monofilaire droit M12 à codage A, 4 broches, câble PUR gris |
|  | V1-W-2M-PUR | Cordon femelle monofilaire coudé M12 à codage A, 4 broches, câble PUR gris |
|  | V1-G-5M-PUR | Cordon femelle monofilaire droit M12 à codage A, 4 broches, câble PUR gris |
|  | V1-W-5M-PUR | Cordon femelle monofilaire coudé M12 à codage A, 4 broches, câble PUR gris |

Remarques concernant le**Consignes de réglage pour les appareils avec Teach-In**

Une fois la tension de service établie, la DEL verte s'allume. Le capteur se trouve automatiquement dans l'état correspondant à la sensibilité maximale (état de livraison) ou dans l'état du dernier réglage Teach-In.

Montez le réflecteur approprié en face de la barrière photo-électrique.

Teach-In via la touche Teach

- Aligner le capteur sur un réflecteur adapté.
- Actionner la touche Teach - la DEL verte s'éteint une fois brièvement en guise de confirmation.
- Maintenir la touche Teach enfoncée jusqu'à ce que les DEL verte et jaune clignotent de manière synchronisée (env. 2,5 Hz). Relâcher ensuite la touche Teach
- Les DEL verte et jaune clignotent en alternance (env. 2,5 Hz) pendant la configuration interne du capteur.
- Teach-In réussi : Les DEL verte et jaune sont allumées. La détection du contraste 10 % est activée. L'appareil est prêt à fonctionner.
- Teach-In non réussi : Les DEL verte et jaune clignotent rapidement en alternance (env. 8 Hz) pendant env. 5 secondes. Le capteur passe ensuite dans l'état correspondant à la sensibilité maximale. Répéter ensuite la procédure Teach-In à partir du point 1.