

Fiche produit

Article n° 02.126.6200.8

contact femelle 0,75/18

Article n°	02.126.6200.8
EAN	4049088213250
Unité de commande	100 Piece(s)

certificats/approbations

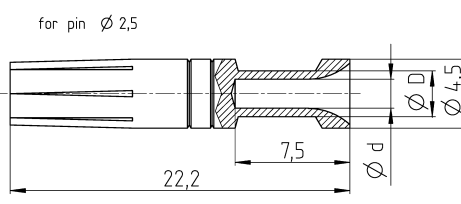
Données techniques

général

Model	raccordement bus
section du conducteur souple Min.	0,75 mm ²
diamètre Min. du câble souple UL/CSA	18 AWG
diamètre Max. du câble souple UL/CSA	18 AWG
Type de connexion	Crimp
matériel	Cuivre
Diamètre du contact	2,5 mm
Surface	Plaqué argent

Dessin technique

1. No dimensions will be specified (insert or dummy)
 2. No dimensions will be specified (insert or dummy)
 3. No dimensions will be specified (insert or dummy)



zugehöriges Werkzeug *associated tool*
 Crimpbacken *crimp die* "G": 05.502.4900.0
 Kontaktaufnahmcontact *positioner* "5": 05.502.5100.0

VPE: 100
 packing unit: 100

Bestell - Nr. order - no.	Querschnitt cross section mm ²	AWG	d	D	Oberfläche surface
02.126.6100.7	0,5	20	1,15	2,6	vergoldet gold-plated
02.126.6100.8					versilbert silver-plated
02.126.6200.8	0,75	18	1,3	2,6	versilbert silver-plated
02.126.6300.8	1,0	18	1,45	2,6	
02.126.6400.8	1,5	16	1,75	3,0	
02.126.6500.8	2,5	14	2,25	3,5	
02.126.6600.8	4,0	12	2,85	3,9	

Weitere Daten siehe KATALOG oder eKatalog
 additional data see CATALOG or eCATALOG


www.wieland-electric.com
 eshop.wieland-electric.com

Toleranzung Size ISO 14405 © / Tolerance system Size ISO 14405 ©. jstyes Stoffverfalls- und Deklarationsliste nach VDI 5400:2010 ist enthalten.
 (This ISO-standard describes the envelope principle. According to the envelope principle the deviations of form and position are limited by the size tolerances.) (Conformity with Wieland document VDI 5400:2010 e (list of prohibited / degradable hazardous substances) to be declared)

Freitoleranz nach General tolerance DIN ISO 2768 - m AD - Zeichnung, keine manuellen Änderungen Verwendung Blatt: 1 von 1
 (AD - drawing, no manual modifications allowed) (first use) Sheet: 1 of 1

Werkstoff / Material	RegiDate	Name	Zeichnung Nr. / Drawing No.	Index
	21.04.2020	Dutsch	T 02.126.6000.7 13K	-

Maße in mm / Dimensions are in mm


BUCHSENKONTAKT
 Crimpanschluss
 FEMALE CONTACT - crimp connection

02_126_6000_7_13K-AA-dwg1_main_1 CADW4031 Deutsch 2020-04-22T09:14:48 .000 3 4 5 6 QU-MEE-07/14_a