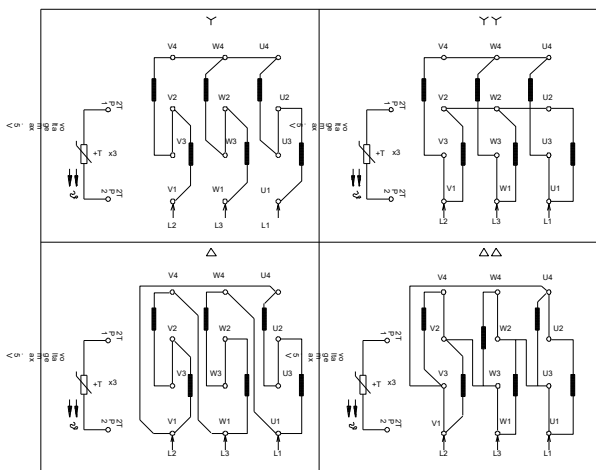
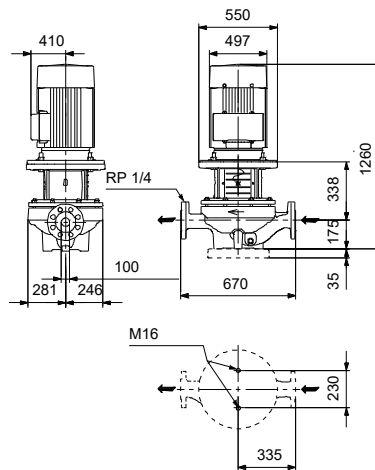
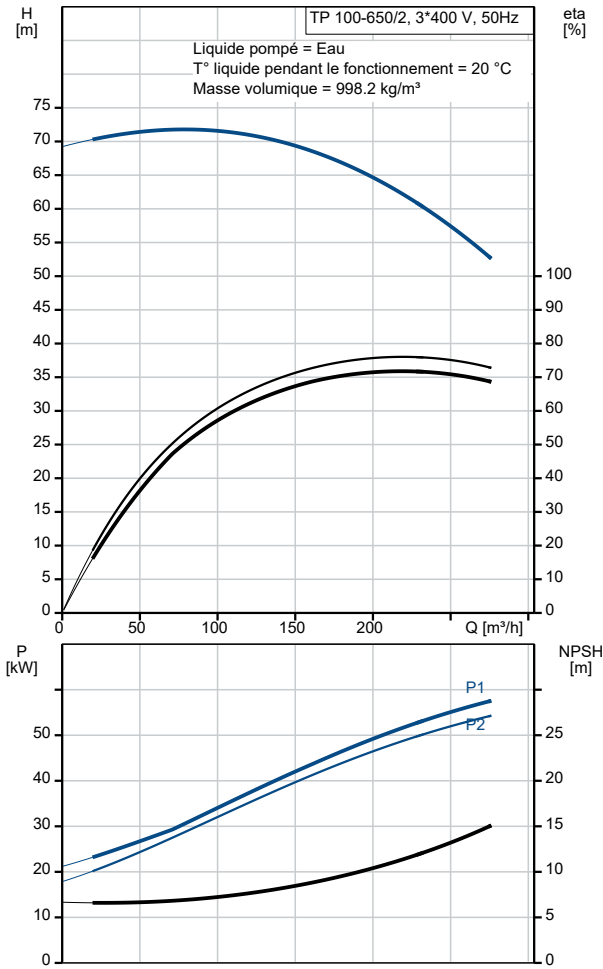


Description	Valeur
<b>Information générale:</b>	
Nom produit:	TP 100-650/2 A3-F-O-DQQE-UX1
Code article:	99087074
Numéro EAN::	5712606520817
Prix:	
<b>Technique:</b>	
Vitesse de rotation pour les données de la pompe:	2980 mn-1
Débit nominal:	212.4 m³/h
Hmt nom.:	63.1 m
Hauteur max.:	650 dm
Diamètre réelle de la roue mobile:	230 mm
Code de la garniture mécanique:	DQQE
Tolérance courbe:	ISO9906:2012 3B
Version pompe:	A3
<b>Matériaux:</b>	
Corps de pompe:	FER DUCTILE
Corps de pompe:	EN-GJS-400-18-LT
Corps de pompe:	ASTM Grade 60-40-18
Roue:	Fonte
Roue:	EN-GJL-200
Roue:	ASTM class 30
Code matériau:	O
<b>Installation:</b>	
Plage température ambiante:	-20 .. 55 °C
Pression maximale de service:	25 bar
Pression maximum à la température indiquée:	25 bar / 120 °C
Type raccordement:	DIN
Taille du raccordement:	DN 100
Pression nominale pour le raccordement:	PN 25
Entraxe:	670 mm
Taille de la bride du moteur:	FF500
Code raccord:	F
<b>Liquide:</b>	
Liquide pompé:	Eau
Plage température liquide:	-40 .. 120 °C
Température liquide sélectionnée:	20 °C
Densité:	998.2 kg/m³
<b>Donnée électrique:</b>	
Type moteur:	SIEMENS
Classe de rendement IE:	IE3
Puissance nominale - P2:	55 kW
Fréquence d'alimentation:	50 Hz
Tension nominale:	3 x 380-420D/660-725Y V
Courant nominal:	99,0-90,0/57,0-52,0 A
Intensité démarrage:	670-670 %
Cos phi - facteur de puissance:	0.89
Vitesse nominale:	2975 mn-1
Rendement:	IE3 94,3%
Rendement moteur à pleine charge:	94.3-94.3 %
Rendement moteur à 3/4 charge:	94.5-94.5 %
Rendement moteur à 1/2 charge:	93.9-93.9 %
Nombre de pôles:	2
Indice de protection (IEC 34-5):	IP55
Classe d'isolement (IEC 85):	F
Protection moteur:	PTC
No moteur:	99032185
<b>Commandes:</b>	
Convertisseur de fréquence:	AUCUN
<b>Autres:</b>	
Indice d'efficacité minimale, MEI ≥:	0.70
Poids net:	614 kg



Description	Valeur
Poids brut:	667 kg
Volume d'expédition:	2.13 m3