

BMXDDO1612

Modicon X80 - module 16 sorties TOR - statique - 24Vcc - logique négative



Principales

Gamme de produits	Modicon X80
Fonction produit	Module de sorties numériques
Nombre sorties TOR	16
Type de sortie numérique	Statique
Logique de sortie numérique	Négative
Tension de sortie numérique	24 V 19...30 V CC
Courant de sortie TOR	0,5 A

Complémentaires

Courant par voie	0,625 A
Curant maxi par module	10 A
Maximum leakage current	0,5 mA at state 0
Chute de tension maximale	<1,2 V à phase 1
Résistance d'isolement	> 10 MOhm 500 V DC
Puissance dissipée en W	2,26 W
Temps de réponse de la sortie	1,2 ms
Mise en parallèle des sorties	Oui : 3 maximum
Consommation électrique typique	79 mA à 3,3 V DC
Fiabilité MTBF	403804 H
Type de protection	Reverse polarity protection Externe protection contre les courts-circuits Protection contre les surcharges Protection surtension
Protection contre les surcharges en sortie	Avec disjoncteur électronique 1,5 In < Id < 2 In Avec limiteur de courant
Protection surtension en sortie	Avec diode supresseuse de surtension
Protection court-circuit sortie	Avec fusible externe 2 A
Protection inversion de polarité	Diode montée à l'opposé
Seuil de détection de tension	< 14 V DC préactuateur erreur > 18 V DC préactuateur à phase 0
Charge sur lampe à filament maximum	6 W
Fréquence de commutation	0,5/LI ² Hz
Impédance de charge ohmique	>= 48 Ohm
État LED	1 LED (green)module operating (RUN) 1 LED per channel (green)channel diagnostic Erreur module (ERR): 1 LED (rouge) 1 LED (red)module I/O
Poids du produit	0,12 kg

Environnement

Degré de protection IP	IP20
Directives	2014/35/EU - directive basse tension 2014/30/EU - compatibilité électromagnétique 2012/19/UE - directive WEEE
Tenue diélectrique	1500 V CA à 50/60 Hz 1 minute, sortie/terre 1500 V CA à 50/60 Hz 1 minute, logique de sortie/interne
Tenue aux vibrations	3 gn
Tenue aux chocs mécaniques	30 gn
Température ambiante de stockage	-40...85 °C
Température ambiante de fonctionnement	0...60 °C
Humidité relative	5...95 % à 55 °C sans condensation
Altitude de fonctionnement	0...2000 m 2000...5000 m with derating factor

Emballage

Type d'emballage 1	PCE
Nombre d'unité par paquet	1
Poids de l'emballage (Kg)	148 g
Hauteur de l'emballage 1	5,5 cm
Largeur de l'emballage 1	11 cm
Longueur de l'emballage 1	11,5 cm
Type d'emballage 2	S02
Nb produits dans l'emballage 2	15
Poids de l'emballage 2	2,22 kg
Hauteur de l'emballage 2	15 cm
Largeur de l'emballage 2	30 cm
Longueur de l'emballage 2	40 cm

Durabilité de l'offre

Statut environnemental de l'offre	Produit Green Premium
Régulation REACH	Déclaration REACH
Sans SVHC REACH	Oui
Directive RoHS UE	Conformité pro-active (Produit en dehors du scope légal RoHS UE) Déclaration RoHS UE
Sans mercure	Oui
Information sur les exemptions RoHS	Oui
Régulation RoHS Chine	Déclaration RoHS Pour La Chine
Profil environnemental	Profil Environnemental Du Produit
Profil de circularité	Informations De Fin De Vie
DEEE	Sur le marché de l'Union Européenne, le produit doit être mis au rebut selon un protocole spécifique de collecte des déchets et ne jamais être jeté dans une poubelle d'ordures ménagères.

Garantie contractuelle

Garantie	18 mois
----------	---------

Modules Mounted on Racks

Dimensions

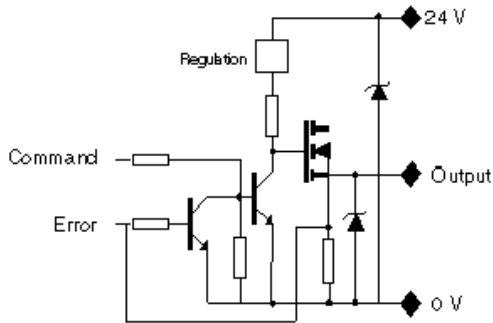


- (1) With removable terminal block (cage, screw or spring).
- (2) With FCN connector.
- (3) On AM1 ED rail: 35 mm wide, 15 mm deep. Only possible with BMXXBP0400/0400H/0600/0600H/0800/0800H rack.

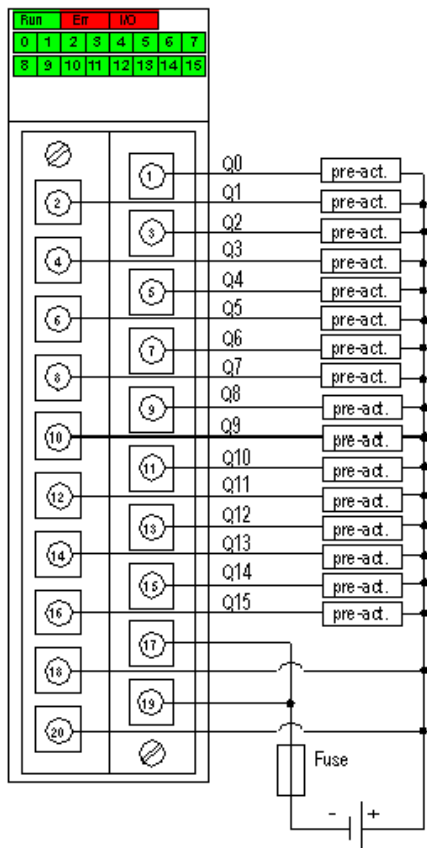
Rack references	a in mm	a in in.
BMXXBP0400 and BMXXBP0400H	242.4	09.54
BMXXBP0600 and BMXXBP0600H	307.6	12.11
BMXXBP0800 and BMXXBP0800H	372.8	14.68
BMXXBP1200 and BMXXBP1200H	503.2	19.81

Connecting the Module

Output Circuit Diagram



Module Connection



power 24 VDC
supply
fuse fast blow fuse of 6.3 A
pre- pre-actuator
act