

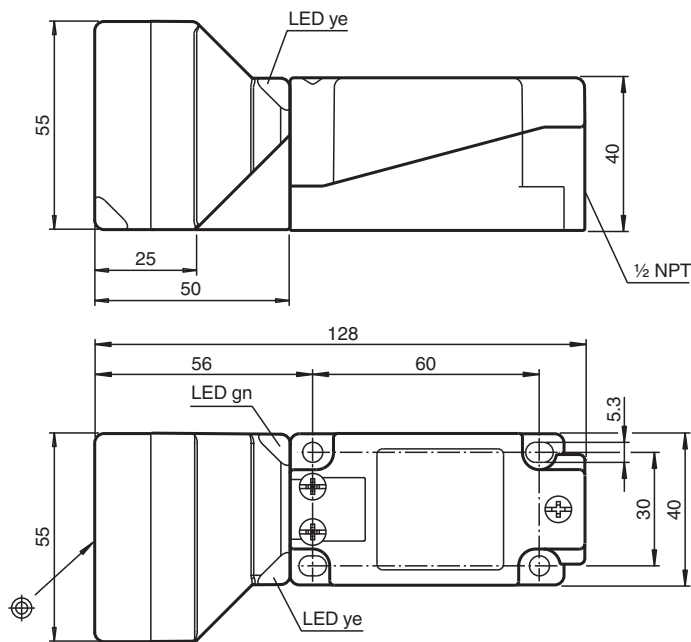


Détecteur inductif NBN40-U2L-UU

- Possibilité de positionner la tête du détecteur par rotations successives
- A fermeture/à ouverture, au choix
- Série confort



Dimensions



Données techniques

Caractéristiques générales

Fonction de commutation		Normalement ouvert/fermé (NO/NC)
Type de sortie		Deux fils
Portée nominale	s_n	40 mm
Montage		non noyable
Polarité de sortie		C.A./C.C.
Portée de travail	s_a	0 ... 32,4 mm
Portée réelle	s_r	36 ... 44 mm typ. 40 mm
Facteur de réduction r_{Al}		0,37
Facteur de réduction r_{Cu}		0,3

Date de publication: 2022-05-23 Date d'édition: 2022-05-23 : 246528_fra.pdf

Reportez-vous aux « Remarques générales sur les informations produit de Pepperl+Fuchs ».

Groupe Pepperl+Fuchs
www.pepperl-fuchs.com

États-Unis : +1 330 486 0001
fa-info@us.pepperl-fuchs.com

Allemagne : +49 621 776 1111
fa-info@de.pepperl-fuchs.com

Singapour : +65 6779 9091
fa-info@sg.pepperl-fuchs.com

PF PEPPERL+FUCHS

Données techniques

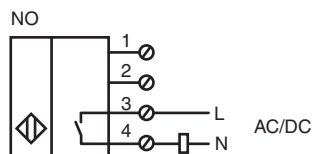
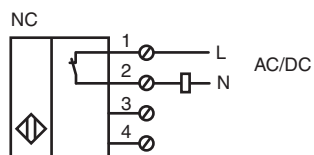
Facteur de réduction $r_{1,4301}$		0,73
Facteur de réduction r_{Fe}		1
Facteur de réduction r_{Ms}		0,4
Type de sortie		2 fils
Valeurs caractéristiques		
Fréquence de commutation	f	0 ... 25 Hz
Course différentielle	H	1 ... 10 typ. 5 %
Protection contre l'inversion de polarité		non polarisé
Protection contre les courts-circuits		pulsé
Chute de tension	U_d	Fonctionnement ≤ 5 V (typ. 2 V) CC Fonctionnement ≤ 8 V (typ. 3 V) CA
Courant à l'appel (20 ms, 0,1 Hz)		0 ... 3000 mA
Courant d'emploi	I_L	5 ... 500 mA
Courant assigné d'emploi	I_e	500 mA 50/60 Hz
Courant d'emploi min.	I_m	5 mA
Courant résiduel	I_r	$\leq 1,5$ mA
Catégorie d'utilisation		AC12 , AC140 , DC12 , DC13
Retard à la disponibilité	t_v	≤ 300 ms
Visualisation de la tension d'emploi		LED verte
Visualisation de l'état de commutation		LED jaune
Affichage des dérangements		clignote en cas de surintensité
Valeurs caractéristiques pour la sécurité fonctionnelle		
MTTF _d		550 a
Durée de mission (T_M)		20 a
Couverture du diagnostic (DC)		0 %
Caractéristiques électriques		
Tension assignée d'emploi	U_e	24 ... 250 V C.C. / 24 ... 230 V C.A.
Tension d'emploi	U_B	20 ... 275 V C.C. / 20 ... 253 V C.A.
conformité de normes et de directives		
Conformité aux normes		
Normes		EN 60947-5-2:2007 EN 60947-5-2/A1:2012 IEC 60947-5-2:2007 IEC 60947-5-2 AMD 1:2012
Agréments et certificats		
Classe de protection		II
Tension d'isolement nominale	U_i	230 V
Tension assignée de tenue aux choc	U_{imp}	2,5 kV
Agrément UL		cULus Listed, General Purpose "For use in NFPA 79 Applications only" Pour la protection contre les surintensités, installez un fusible avec un courant nominal max. 3 A et au minimum 300 V AC/DC
agrément CCC		U_e 75VDC - 250VDC U_e 75VAC - 230VAC
Conditions environnementales		
Température ambiante		-25 ... 85 °C (-13 ... 185 °F)
Température de stockage		-25 ... 85 °C (-13 ... 185 °F)
Degré de pollution		3
Caractéristiques mécaniques		
Type de raccordement		compartiment de raccordement
Informations de connexion		Au maximum, deux conducteurs de même section transversale peuvent être montés sur une borne de raccordement ! couple de serrage 1,2 Nm + 10 %
Section des fils		jusqu'à 2,5 mm ²
Section transversale minimale du conducteur		sans embouts de câble 0,5 mm ² , avec embouts 0,34 mm ²

Date de publication: 2022-05-23 Date d'édition: 2022-05-23 : 246528_fra.pdf

Données techniques

Section transversale maximale du conducteur	sans embouts de câble 2,5 mm ² , avec embouts 1,5 mm ²	
Matériau du boîtier	PA 6.6 / métal	
Face sensible	PA 6.6	
partie inférieure du boîtier	Plastique	
Degré de protection	IP67	
Masse	255 g	
Remarque	Couple de serrage : 1,8 Nm (boîtier)	

Connexion



Accessoires

	MHW 01	équerre de fixation modulaire
---	---------------	-------------------------------

Connexion

Remarque

Le détecteur est conçu pour un usage individuel. Les détecteurs ne peuvent pas être connectés en série ou en parallèle.