

G-INS-M32-L68N-PNES-BK - Presse-étoupe



1424483

<https://www.phoenixcontact.com/fr/produits/1424483>

Veillez tenir compte du fait que les données affichées dans ce document PDF proviennent de notre catalogue en ligne. Vous trouverez les données complètes dans la documentation utilisateur. Nos conditions générales d'utilisation des téléchargements sont applicables.



Presse-étoupe, matériau du raccordement vissé: PA, diamètre extérieur du câble 18 mm ... 25 mm, blindage: non, filetage de raccordement: M32 x 1,5, coloris: noir foncé RAL 9005

Avantages

- La matière plastique satisfait à la norme UL 746C f1

Données commerciales

Référence	1424483
Conditionnement	5 Unité(s)
Commande minimum	5 Unité(s)
Clé de vente	BF7DCX
Product key	BF7DCX
Page catalogue	Page 686 (C-2-2019)
GTIN	4055626373133
Poids par pièce (emballage compris)	38,05 g
Poids par pièce (hors emballage)	37,32 g
Numéro du tarif douanier	39269097
Pays d'origine	TR

Caractéristiques techniques

Montage

Instructions de montage	1) Monter le manchon du raccordement vissé dans le boîtier selon le couple de serrage correct 2) Insérer le câble 3) Serrer l'écrou-chapeau selon le couple de serrage correct
-------------------------	--

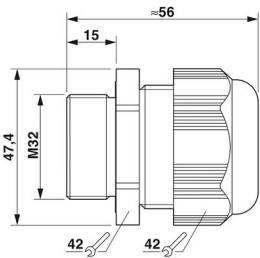
Propriétés du produit

Type de produit	Visserie complète
Nombre de conducteurs	1
Fabricant	BIMED
Désignation fabricant	BM-27
Blindé	non
Type de dispositif antitraction	A

Valeurs caractéristiques

Catégorie d'effet de coup	4
Version, Dispositif anti-traction	A

Dimensions

Dessin coté	
Longueur	50 mm
Longueur filetage de raccordement	16 mm
Diamètre de perçage	32,1 mm ... 32,3 mm
Ouverture écrou-chapeau	42 mm
Ouverture manchon	42 mm
Cote d'encoignure six-pans	40,9 mm
Type de filetage côté raccordement	M32 x 1,5
Pas de vis	1,5 mm

Caractéristiques de raccordement

Couple de serrage	10 Nm (Écrou borgne)
	5 Nm (Manchon : EN 62444)
	15,8 Nm (Pour UL514 B : écrou borgne)

Indications sur les matériaux

Classe d'inflammabilité selon UL 94	V2
-------------------------------------	----

G-INS-M32-L68N-PNES-BK - Presse-étoupe



1424483

<https://www.phoenixcontact.com/fr/produits/1424483>

Matériau du joint Joint d'étanchéité de câble	CR
Matériau du raccordement vissé	PA

Câble/conducteur

Diamètre extérieur du câble (Câble 1)	18 mm ... 25 mm
Diamètre extérieur du câble ()	18 mm ... 25 mm (pour UL 514 B)

Conditions environnementales et de durée de vie

Conditions ambiantes

Indice de protection	IP66
	IP68 (5 bar / 0,5 h)
Température ambiante (fonctionnement)	-40 °C ... 100 °C (statique)

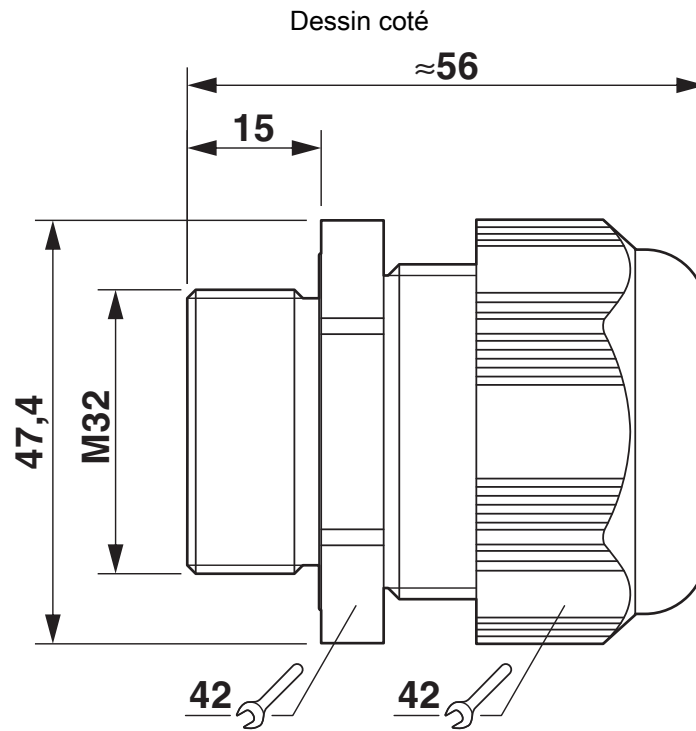
G-INS-M32-L68N-PNES-BK - Presse-étoupe

1424483

<https://www.phoenixcontact.com/fr/produits/1424483>



Dessins



Dessin coté

1424483

<https://www.phoenixcontact.com/fr/produits/1424483>

Homologations

 To download certificates, visit the product detail page: <https://www.phoenixcontact.com/fr/produits/1424483>



CSA

Identifiant de l'homologation: 115116



UL Listed

Identifiant de l'homologation: E199260



cUL Listed

Identifiant de l'homologation: E199260

cULus Listed

1424483

<https://www.phoenixcontact.com/fr/produits/1424483>

Classifications

ECLASS

ECLASS-11.0	27144432
ECLASS-12.0	27140801
ECLASS-13.0	27140801

ETIM

ETIM 9.0	EC000441
----------	----------

UNSPSC

UNSPSC 21.0	39121300
-------------	----------

G-INS-M32-L68N-PNES-BK - Presse-étoupe



1424483

<https://www.phoenixcontact.com/fr/produits/1424483>

Conformité environnementale

China RoHS

Période d'utilisation conforme : illimitée = EFUP-e

Aucune substance dangereuse dépassant les valeurs seuils ;

G-INS-M32-L68N-PNES-BK - Presse-étoupe



1424483

<https://www.phoenixcontact.com/fr/produits/1424483>

Accessoires

A-INL-M32-P-BK - Contre-écrou

1411217

<https://www.phoenixcontact.com/fr/produits/1411217>

Contre-écrou, pour filetage M32 x 1,5, coloris: noir foncé



SEALING PLUG 20X22 RD - Bouchon de fermeture

1421862

<https://www.phoenixcontact.com/fr/produits/1421862>

Bouchon de fermeture, coloris: rouge



Phoenix Contact 2023 © - Tous droits réservés
<https://www.phoenixcontact.com>

PHOENIX CONTACT SAS
52 Boulevard de Beaubourg Emerainville
77436 Marne La Vallée Cedex 2 France
+33 (0) 1 60 17 98 98
documentation@phoenixcontact.fr