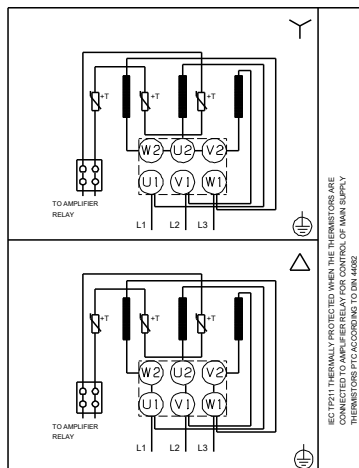
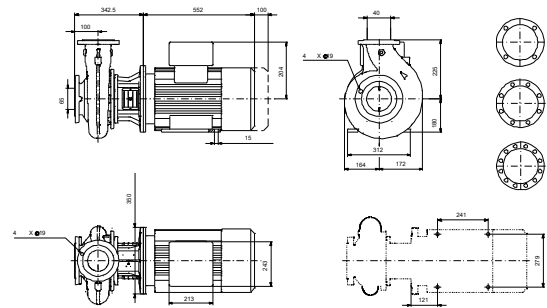
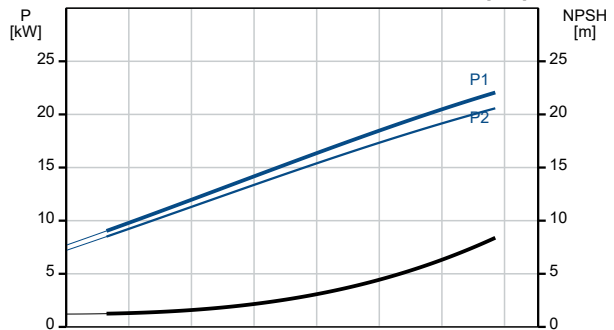
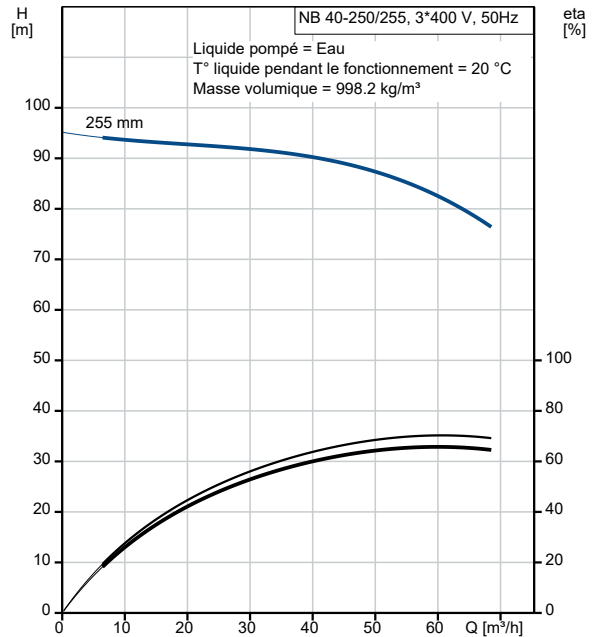


Description	Valeur
Information générale:	
Nom produit:	NB 40-250/255 AF2ABQQE
Code article:	98605465
Numéro EAN::	5711498079083
Prix:	
Technique:	
Vitesse de rotation pour les données de la pompe:	2950 mn-1
Débit nominal:	65.51 m ³ /h
Hmt nom.:	78.54 m
Diamètre réelle de la roue mobile:	255 mm
Diamètre nominal de la roue:	250
Système de garniture mécanique:	Simple
Diamètre arbre:	24 mm
Code de la garniture mécanique:	BQQE
Tolérance courbe:	ISO9906:2012 3B
Version pompe:	A
Conception des paliers:	Standard
Matériaux:	
Corps de pompe:	Fonte
Corps de pompe:	EN-GJL-250
Corps de pompe:	ASTM class 35
Bague d'usure:	Laiton
Roue:	Fonte
Roue:	EN-GJL-200
Roue:	ASTM class 30
Arbre:	Stainless steel
Arbre:	EN 1.4301
Arbre:	AISI 304
Revêtement interne du corps de pompe:	CED
Code matériau:	A
Code caoutchouc:	E
Installation:	
Maximum ambient temperature:	60 °C
Pression maximale de service:	16 bar
Norme raccordement tuyaux:	EN 1092-2
Taille raccordement d'entrée:	DN 65
Taille raccordement de sortie:	DN 40
Pression nominale pour le raccordement:	PN 16
Lubrification des roulements:	Graisse
Corps de pompe avec pieds:	Non
Bloc soutien:	N
Code raccord:	F2
Liquide:	
Liquide pompé:	Eau
Plage température liquide:	-25 .. 120 °C
Température liquide sélectionnée:	20 °C
Densité:	998.2 kg/m ³
Donnée électrique:	
Type moteur:	180MB
Classe de rendement IE:	IE3
Puissance nominale - P2:	22 kW
Fréquence d'alimentation:	50 Hz
Tension nominale:	3 x 380-415D/660-690Y V
Courant nominal:	39.5/22.8 A
Intensité démarrage:	830 %
Cos phi - facteur de puissance:	0.90-0.90
Vitesse nominale:	2950 mn-1
Rendement:	IE3 92,7%
Rendement moteur à pleine charge:	92.7 %
Rendement moteur à 3/4 charge:	93.7 %
Rendement moteur à 1/2 charge:	94.4 %



Description	Valeur
Nombre de pôles:	2
Indice de protection (IEC 34-5):	55 Dust/Jetting
Classe d'isolement (IEC 85):	F
Protection moteur:	PTC
No moteur:	87470023
Conception montage selon norme CEI 34-7:	IM B35
Commandes:	
Convertisseur de fréquence:	AUCUN
Capteur de pression:	N
Autres:	
Indice d'efficacité minimale, MEI ≥:	0.70
Poids net:	185 kg
Poids brut:	209 kg
Volume d'expédition:	0.707 m3