

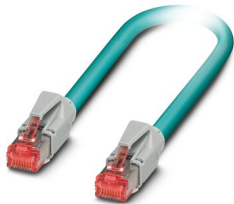
NBC-R4AC/10,0-94B/R4AC - Câble de réseau



1408953

<https://www.phoenixcontact.com/fr/produits/1408953>

Veillez tenir compte du fait que les données affichées dans ce document PDF proviennent de notre catalogue en ligne. Vous trouverez les données complètes dans la documentation utilisateur. Nos conditions générales d'utilisation des téléchargements sont applicables.



Câble Ethernet préconfectionné, blindé, 4 paires, AWG 26 flexible (7 fils), RAL 5021 (bleu d'eau), connecteur mâle RJ45/IP20 sur connecteur mâle RJ45/IP20, Line, longueur : 10 m

Avantages

- Forme d'angle compacte
- Parfait pour les applications industrielles
- Câbles PVC pour les câblages souples
- Homologation internationale avec les sigles CE, UL, WEEE et EAC
- Connexion et déconnexion sécurisées grâce à une protection fiable du crochet de verrouillage
- Propriétés CEM idéales grâce au blindage à 360°
- Transmission simultanée de puissance avec PoE++
- Résistant aux vibrations et aux chocs grâce à un surmoulage solide
- Transmission de données haut débit avec jusqu'à 1 Gbit/s (CAT5)

Données commerciales

Référence	1408953
Conditionnement	1 Unité(s)
Commande minimum	1 Unité(s)
Clé de vente	ABNABE
Product key	ABNABE
Page catalogue	Page 400 (C-2-2019)
GTIN	4046356856805
Poids par pièce (emballage compris)	492,425 g
Poids par pièce (hors emballage)	476 g
Numéro du tarif douanier	85444210
Pays d'origine	PL

Caractéristiques techniques

Propriétés du produit

Type de produit	Câble de données préconfectionné
Type de capteur	Ethernet
Nombre de pôles	8
Nombre de sorties de câble	1
Blindé	oui
Sortie du câble	droit

Propriétés d'isolation

Degré de pollution	2
--------------------	---

Signalisation

Affichage d'état	Non
Présence d'un affichage d'état	Non

Propriétés électriques

Tension de référence (III/3)	72 V (DC)
Tension nominale U_N	48 V
Intensité nominale I_N	1 A
Support de transmission	Cuivre
Propriétés de transmission (catégorie)	CAT5 (CEI 11801:2002)
Vitesse de transmission	1 GBit/s
Impédance d'onde	100 Ω

Propriétés mécaniques

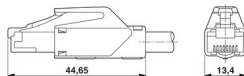
Caractéristiques mécaniques

Cycles d'enfichage	≥ 750
Force d'enfichage par contact de signal	50,00 N
Force de retrait par contact de signal	30 N

Indications sur les matériaux

Classe d'inflammabilité selon UL 94	V2
Gaine extérieure, matériau	PUR
Matériau conducteur	Cordon Cu nu

Dimensions

Dessin coté	
Largeur	13,4 mm

NBC-R4AC/10,0-94B/R4AC - Câble de réseau



1408953

<https://www.phoenixcontact.com/fr/produits/1408953>

Hauteur	12,9 mm
Longueur	44,7 mm

Connecteur

Raccordement 1

Type	connecteur mâle droit RJ45
Blindé	oui
Couleur surface de prise	gris
Matériau	CuSn (Contact) Ni/Au (Surface des contacts) PC (Porte-contacts) PA (Boîtiers)
Cycles d'enfichage	≥ 750
Indice de protection	IP20
Température ambiante (fonctionnement)	-40 °C ... 60 °C
Nombre de pôles	8
Cycles d'enfichage	750

Raccordement 2

Type	connecteur mâle droit RJ45
Blindé	oui
Couleur surface de prise	gris
Matériau	CuSn (Contact) Ni/Au (Surface des contacts) PC (Porte-contacts) PA (Boîtiers)
Cycles d'enfichage	≥ 750
Température ambiante (fonctionnement)	-40 °C ... 60 °C
Nombre de pôles	8
Indice de protection	IP20

Câble/conducteur

Longueur du câble	10,00 m
-------------------	---------

Ethernet flexible CAT5, 4 paires [94B]

Dessin coté	
Blindé	oui

NBC-R4AC/10,0-94B/R4AC - Câble de réseau



1408953

<https://www.phoenixcontact.com/fr/produits/1408953>

Style UL AWM	20963 (80 °C / 30 V)
Poids de gaine	47 kg/km
Type	Ethernet flexible CAT5, 4 paires
Abréviation	02YS(ST)C11Y
Type de câble (symbole)	94B
Type de signal/catégorie	Ethernet CAT5 (CEI 11801), 1 Gbit/s
Structure de câble	4x2xAWG26/7, SF/UTP
Diamètre extérieur du câble	6,4 mm ±0,2 mm
Gaine extérieure, matériau	PUR
Gaine extérieure, coloris	bleu lagon RAL 5021
Épaisseur gaine extérieure	1,05 mm
Matériau conducteur	Cordon Cu nu
Structure du conducteur ligne de signal	7x 0,16 mm
AWG ligne de signaux	26
Section de câble	4x 2x 0,14 mm ²
Matériel Isolant du fil	PE moussé
Diamètre de fil avec isolant	0,96 mm
Fil, coloris	blanc/bleu-bleu, blanc/orange-orange, blanc/vert-vert, blanc/brun-brun
Câblage par paire	2 fils par paire
Câblage total	4 paires en direction de l'âme
Blindage	Film recouvert d'alu, tresse en fils de cuivre étamés
Revêtement optique de blindage	70 %
Tension nominale câble	≤ 100 V
Tension d'essai fil/fil	700 V (50 Hz, 1 min.)
Tension d'essai fil/blindage	700 V (50 Hz, 1 min.)
Résistance d'isolation de la ligne	≥ 5 GΩ*km
Résistance de liaison	≤ 100,00 mΩ/m (pour 10 MHz)
Impédance d'onde	100 Ω ±5 Ω (pour 100 MHz)
Résistance de boucle	≤ 290,00 Ω/km
Capacité de la ligne	48 nF/km (pour 1 kHz)
Durée du parcours du signal	5,3 ns/m
Résistance à la traction	≤ 100 N
Rayon de courbure minimum, position fixe	4 x D
Rayon de courbure minimum, position flexible	8 x D
Damping	3,2 dB (pour 1 MHz)
	6 dB (pour 4 MHz)
	9,5 dB (pour 10 MHz)
	12,1 dB (pour 16 MHz)
	13,6 dB (pour 20 MHz)
	17,1 dB (pour 31,25 MHz)
	24,8 dB (pour 62,5 MHz)
	32 dB (pour 100 MHz)
71,3 dB (pour 1 MHz)	

NBC-R4AC/10,0-94B/R4AC - Câble de réseau



1408953

<https://www.phoenixcontact.com/fr/produits/1408953>

Affaiblissement paradiaphonique (NEXT)	62,3 dB (pour 4 MHz)	
	56,3 dB (pour 10 MHz)	
	53,2 dB (pour 16 MHz)	
	51,8 dB (pour 20 MHz)	
	48,9 dB (pour 31,25 MHz)	
	44,4 dB (pour 62,5 MHz)	
	41,3 dB (pour 100 MHz)	
Paradiaphonie cumulée (PSNEXT)	62,3 dB (pour 1 MHz)	
	53,3 dB (pour 4 MHz)	
	47,3 dB (pour 10 MHz)	
	44,2 dB (pour 16 MHz)	
	42,8 dB (pour 20 MHz)	
	39,9 dB (pour 31,25 MHz)	
	35,4 dB (pour 62,5 MHz)	
Affaiblissement de régularité (RL)	32,3 dB (pour 100 MHz)	
	23 dB (pour 4 MHz)	
	24,1 dB (pour 8 MHz)	
	25 dB (pour 10 MHz)	
	25 dB (pour 16 MHz)	
	25 dB (pour 20 MHz)	
	23,6 dB (pour 31,25 MHz)	
Affaiblissement de régularité (RL)	21,5 dB (pour 62,5 MHz)	
	20,1 dB (pour 100 MHz)	
	Absence d'halogène	d'après IEC 60754-1
	Résistance à l'huile	selon EN 60811-2-1
	Résistance à la propagation des flammes	selon CEI 60332-1-2
	Température ambiante (fonctionnement)	-20 °C ... 80 °C (Câble, pose souple)
		-40 °C ... 80 °C (câble, pose fixe)

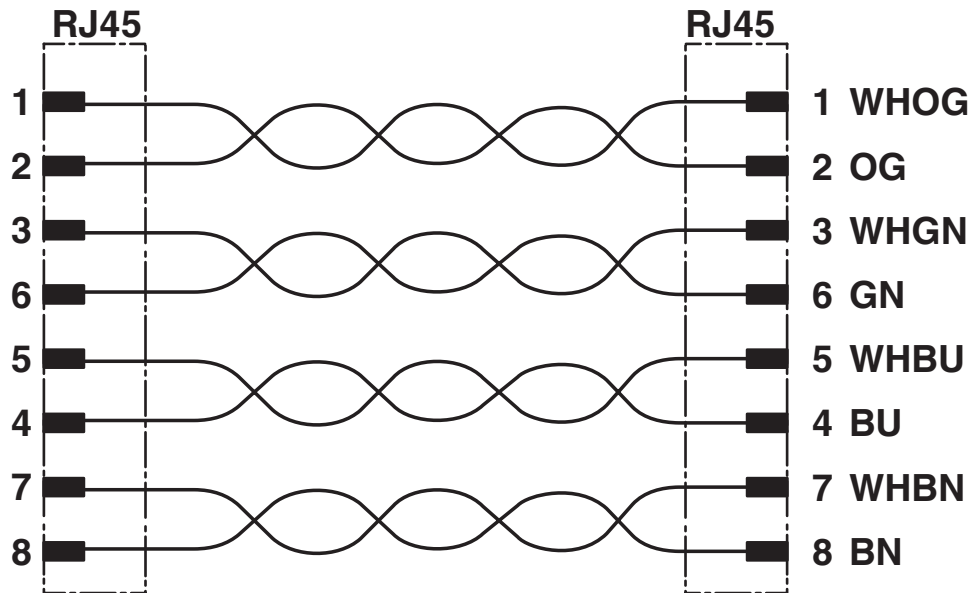
Conditions environnementales et de durée de vie

Conditions ambiantes

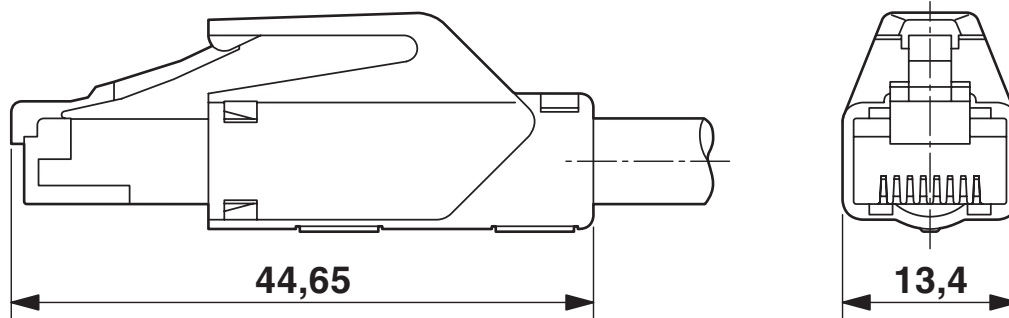
Indice de protection	IP20 (Connecteur RJ45)
	IP20
Température ambiante (fonctionnement)	-20 °C ... 70 °C (Connecteur RJ45)

Dessins

Schéma de connexion

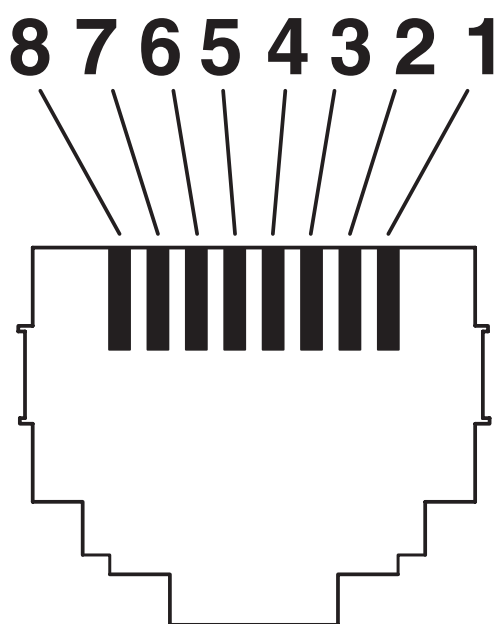


Dessin coté



Connecteur RJ45, IP20

Dessin schématique



Nombre de pôles connecteur mâle RJ45

NBC-R4AC/10,0-94B/R4AC - Câble de réseau



1408953

<https://www.phoenixcontact.com/fr/produits/1408953>

Homologations

🔗 To download certificates, visit the product detail page: <https://www.phoenixcontact.com/fr/produits/1408953>



EAC

Identifiant de l'homologation: 19060508

1408953

<https://www.phoenixcontact.com/fr/produits/1408953>

Classifications

ECLASS

ECLASS-11.0	27060308
ECLASS-12.0	27060308
ECLASS-13.0	27060307

ETIM

ETIM 9.0	EC002599
----------	----------

UNSPSC

UNSPSC 21.0	26121600
-------------	----------

1408953

<https://www.phoenixcontact.com/fr/produits/1408953>

Conformité environnementale

China RoHS	Période d'utilisation conforme : illimitée = EFUP-e Aucune substance dangereuse dépassant les valeurs seuils ;
------------	---

Phoenix Contact 2023 © - Tous droits réservés
<https://www.phoenixcontact.com>

PHOENIX CONTACT SAS
52 Boulevard de Beaubourg Emerainville
77436 Marne La Vallée Cedex 2 France
+33 (0) 1 60 17 98 98
documentation@phoenixcontact.fr