



# SLG10S-010SAR21D0D

SLG-2

RIDEAUX D'AUTOMATISATION COMMUTABLES

**SICK**  
Sensor Intelligence.



illustration non contractuelle

## Informations de commande

Type	Référence
SLG10S-010SAR21D0D	1133182

Autres modèles d'appareil et accessoires → [www.sick.com/SLG-2](http://www.sick.com/SLG-2)



## Caractéristiques techniques détaillées

### Caractéristiques

<b>Compris dans la livraison</b>	1 x émetteur 1 x récepteur 1 x notice de démarrage rapide 1 x Consigne de sécurité
<b>Principe de fonctionnement</b>	Émetteur / récepteur
<b>Distance de commutation</b>	
Valeurs limites	440 mm ... 4.900 mm
Faisceau parallèle (recommandé)	440 mm ... 3.500 mm
3 x faisceaux croisés (recommandé)	440 mm ... 3.500 mm
<b>Zone aveugle</b>	
Distance entre 1er faisceau lumineux et le bord avant du boîtier (côté raccordement)	4,6 mm
Distance entre le dernier faisceau lumineux et le bord avant du boîtier (face supérieure)	4,6 mm <sup>1)</sup>
<b>Hauteur de détection</b>	100 mm
<b>Entraxe des faisceaux</b>	10 mm
<b>Sortie de lumière optique</b>	Slim
<b>Capacité de détection</b>	
Taille minimale de l'objet (plus petit objet détectable), faisceau parallèle	15 mm <sup>2)</sup>

<sup>1)</sup> À une hauteur de détection < 700 mm, la mesure peut différer de jusqu'à 1 mm par rapport aux dimensions indiquées ici.

<sup>2)</sup> Plus petit objet détectable de forme quelconque.

<sup>3)</sup> Selon la distance de commutation / le nombre de faisceaux / faisceaux croisés.

Taille minimale de l'objet (plus petit objet détectable), 3 x faisceaux croisés	≥ 9 mm <sup>2)</sup>
<b>Réglage par défaut</b>	
Fonction faisceau	Faisceau parallèle
Pin 2 (MF)	Détection d'objet sortie = HIGH
Pin 4 (OUT)	Détection d'objet sortie = « LOW »
IO-Link données de processus)	Q <sub>L</sub> /Q <sub>int</sub> Status, System status, Beam status
Apprentissage (préréglage)	Auto-apprentissage
<b>Réglage</b>	
IO-Link	Pour le réglage des paramètres du capteur et des fonctions Smart Tasks
<b>Faisceau de l'émetteur</b>	
Source d'émission	LED
Type de lumière	Lumière infrarouge
Nombre de faisceaux	10
<b>Caractéristiques des LED</b>	
Référence normative	EN 62471:2008-09   CEI 62471:2006, modifié
Identification des groupes à risque par LED	Groupe libre
Longueur d'onde	850 nm
Durée de vie moyenne	Durée de vie moyenne de 100.000 h à T <sub>U</sub> = + 25 °C
<b>Indications de temps</b>	
Durée d'initialisation	0,4 s ... 2 s <sup>3)</sup>
Durée d'apprentissage	0,75 s ... 50 s <sup>3)</sup>
Temps de balayage, faisceau parallèle	1 ms
Temps de balayage, faisceaux croisés	2 ms
Reproductibilité, faisceau parallèle	1 ms
Reproductibilité, faisceaux croisés	3 ms
Temps de séjour minimum, faisceau parallèle	2 ms
Temps de séjour minimum, faisceaux croisés	4 ms
Temps de réponse maximal, faisceau parallèle	2,9 ms
Temps de réponse maximal, faisceaux croisés	6,1 ms
<b>Type de synchronisation</b>	
	Optique (2 faisceaux)

<sup>1)</sup> À une hauteur de détection < 700 mm, la mesure peut différer de jusqu'à 1 mm par rapport aux dimensions indiquées ici.

<sup>2)</sup> Plus petit objet détectable de forme quelconque.

<sup>3)</sup> Selon la distance de commutation / le nombre de faisceaux / faisceaux croisés.

## Interface de communication

<b>IO-Link</b>	✓, V1.1
Taux de transfert des données	COM3 (230,4 kBaud)
Longueur max. de câble	20 m
Temps de cycle	2,3 ms
Longueur de données de process	32 Byte

## Caractéristiques électriques

<b>Tension d'alimentation <math>U_B</math></b>	CC 18 V DC ... 30 V DC <sup>1)</sup>
<b>Ondulation résiduelle</b>	$\leq 1,3 V_{SS}$
<b>Puissance absorbée</b>	Émetteur $\leq 35,75 \text{ mA}^{2)}$ Récepteur $\leq 45 \text{ mA}^{2)}$
<b>Sortie numérique</b>	Nombre 2 Type Push-pull : PNP/NPN Tension du signal sortie HIGH/LOW $U_B - 3 \text{ V} / < 3 \text{ V}$ Charge de sortie, inductive 1 H Charge de sortie, capacitive 100 nF Courant de sortie $I_{max.}$ 100 mA Courant de sortie, reste $< 0,5 \text{ mA}$
<b>Entrée numérique</b>	Nombre 1 Tension du signal entrée HIGH/LOW $> 15 \text{ V} / < 5 \text{ V}$
<b>Classe de protection</b>	III <sup>3)</sup>
<b>Fichier UL n°</b>	NRKH.E181493 & NRKH7.E181493
<b>Protections électriques</b>	Raccordements $U_V$ protégés contre l'inversion de polarité Sortie Q protégée contre les courts-circuits Sorties résistances au courant de surcharge et aux courts-circuits

<sup>1)</sup> Sans charge.

<sup>2)</sup> Pour 24 V.

<sup>3)</sup> EN 61140.

## Caractéristiques mécaniques

<b>Dimensions (l x H x P)</b>	Largeur 11,8 mm Hauteur 99,2 mm Profondeur 24,1 mm
<b>Mode de raccordement</b>	Câble avec connecteur mâle M12, 4 pôles
<b>Mode de raccordement, détail</b>	Diamètre de câble 3,4 mm Section du conducteur 0,14 mm <sup>2</sup> Longueur du câble 150 mm Matériau du câble PVC
<b>Matériau</b>	Boîtier Aluminium Plastique Vitre frontale PMMA
<b>Poids</b>	660 g
<b>Protection contre les surtensions (requis)</b>	1

## Caractéristiques ambiantes

<b>Indice de protection</b>	IP65 <sup>1)</sup> IP67
<b>Température ambiante de fonctionnement</b>	-25 °C ... +55 °C
<b>Température ambiante d'entreposage</b>	-25 °C ... +70 °C
<b>Insensibilité à la lumière ambiante</b>	Indirect: 50.000 lx <sup>2)</sup>
<b>Immunité aux chocs</b>	10 g, 16 ms, DIN EN 60068-2-27
<b>Immunité aux vibrations</b>	10-150 Hz 0.5 mm, IEC 60068-2-6
<b>Humidité de l'air</b>	≤ 96 %, humidité relative (pas de buée)
<b>Compatibilité électromagnétique (CEM)</b>	EN 61000-6-2, EN 61000-6-4

<sup>1)</sup> Fonctionnement à l'extérieur uniquement avec un boîtier de protection externe.

<sup>2)</sup> Lumière du soleil.

## Smart Task

<b>Désignation Smart Task</b>	Logique de base
<b>Fonction logique</b>	Direct ET OU
<b>Fonction minuterie</b>	Désactivé Retard à l'enclenchement Retard au déclenchement Retard à l'enclenchement et au déclenchement Impulsion One Shot
<b>Signal de commutation</b>	
Signal de commutation Q <sub>L1</sub>	Sortie de commutation
Signal de commutation Q <sub>L2</sub>	Sortie de commutation, entrée externe

## Diagnostic

<b>Fonctions de diagnostic</b>	
État de l'appareil	Erreur de matériel, avertissement concernant la température, avertissement concernant les heures de fonctionnement
État de la communication	Erreur de court-circuit broche, données de processus non valides
État du signal lumineux	Erreur d'apprentissage, erreur de synchronisation, alerte qualité de fonctionnement
Sortie d'alarme	Oui

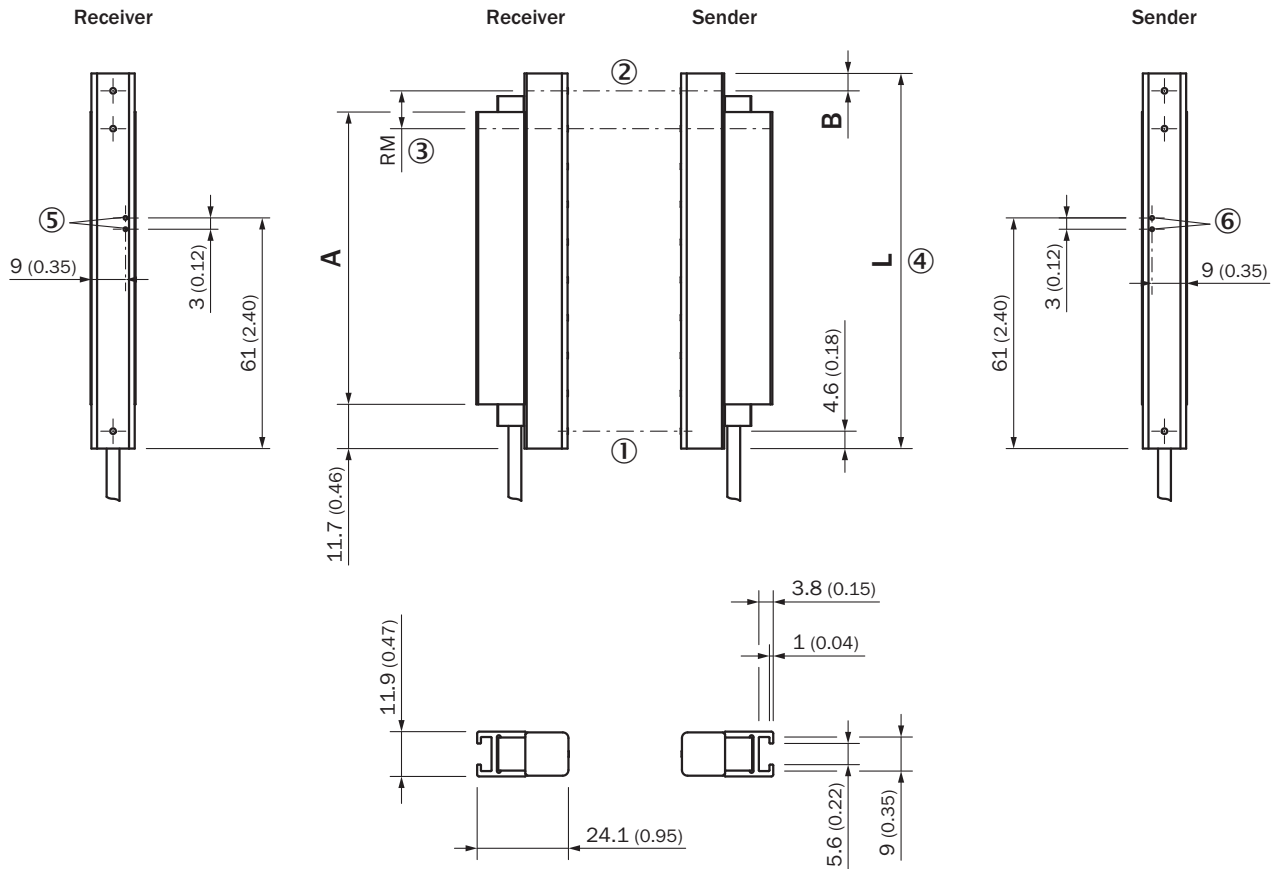
## Classifications

<b>eCI@ss 5.0</b>	27270910
<b>eCI@ss 5.1.4</b>	27270910
<b>eCI@ss 6.0</b>	27270910
<b>eCI@ss 6.2</b>	27270910
<b>eCI@ss 7.0</b>	27270910
<b>eCI@ss 8.0</b>	27270910
<b>eCI@ss 8.1</b>	27270910
<b>eCI@ss 9.0</b>	27270910
<b>eCI@ss 10.0</b>	27270910
<b>eCI@ss 11.0</b>	27270910
<b>eCI@ss 12.0</b>	27270910

<b>ETIM 5.0</b>	EC002549
<b>ETIM 6.0</b>	EC002549
<b>ETIM 7.0</b>	EC002549
<b>ETIM 8.0</b>	EC002549
<b>UNSPSC 16.0901</b>	39121528

### Plan coté (Dimensions en mm (inch))

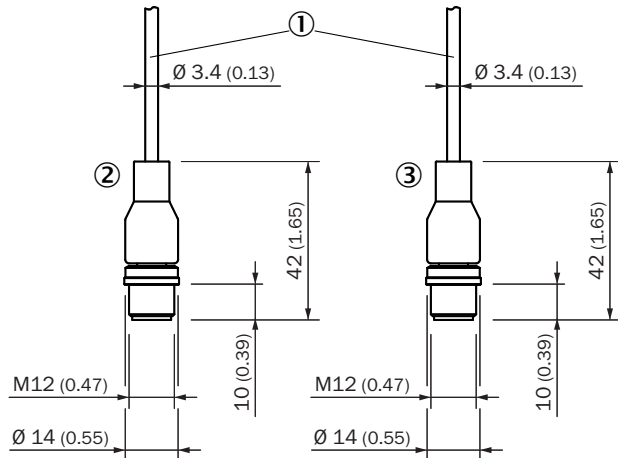
Plan coté, capteur



SLGxxx-xxxSxxxxxxx

- ① Premier faisceau
- ② Dernier faisceau
- ③ Entraxe des faisceaux (RM)
- ④ Longueur du boîtier
- ⑤ LED d'état récepteur
- ⑥ LED d'état émetteur

Plan coté, raccordement



Câble avec connecteur mâle M12

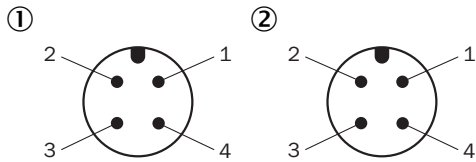
- ① Raccordement (pour la longueur de câble, voir les caractéristiques techniques)
- ② Récepteur
- ③ Émetteur

Dimensions en mm (inch)		
	Longueur stabilisateur <b>A</b>	Longueur du boîtier <b>L</b>
SLGxxx-010xxxxxxx	77 (3.03)	99,2 (3.91)
SLGxxx-020xxxxxxx	178 (7.01)	199,2 (7.84)
SLGxxx-030xxxxxxx	276 (10.87)	299,2 (11.78)
SLGxxx-040xxxxxxx	376 (14.8)	399,2 (15.72)
SLGxxx-050xxxxxxx	475 (18.7)	499,2 (19.65)
SLGxxx-060xxxxxxx	576 (22.68)	599,2 (23.6)
SLGxxx-070xxxxxxx	676 (26.61)	699,2 (27.53)
SLGxxx-080xxxxxxx	776 (30.55)	799,2 (31.46)
SLGxxx-100xxxxxxx	975 (38.39)	999,2 (39.34)
SLGxxx-120xxxxxxx	1.175 (46.26)	1.199,2 (47.21)
SLGxxx-140xxxxxxx	1.374 (54.09)	1.399,2 (55.09)
SLGxxx-160xxxxxxx	1.574 (61.97)	1.599,2 (62.96)
SLGxxx-180xxxxxxx	1.774 (69.84)	1.799,2 (70.83)
SLGxxx-200xxxxxxx	1.973 (77.68)	1.999,2 (78.71)
SLGxxx-220xxxxxxx	2.173 (85.55)	2.199,2 (86.58)
SLGxxx-240xxxxxxx	2.372 (93.39)	2.399,2 (94.46)
	Distance : bord du boîtier – dernier faisceau <b>B<sup>1)</sup></b>	
SLG10x-xxxxxxxxxx	4,6 (0.18)	
SLG25x-xxxxxxxxxx	19,6 (0.77)	
SLG50x-xxxxxxxxxx	44,6 (1.76)	

<sup>1)</sup> À une hauteur de détection <inférieure à 700 mm, la dimension di-  
verge de jusqu'à 1 mm par rapport aux dimensions indiquées ici.

### Affectation des raccordements

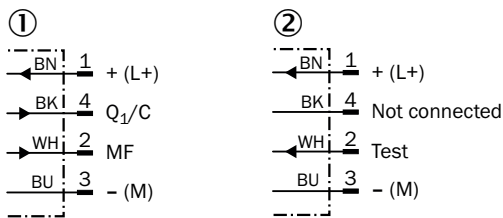
Affectation des raccordements



Connecteur mâle M12, 4 pôles, codage A

- ① Récepteur
- ② Émetteur

### Schéma de raccordement



cd-543

- ① Récepteur
- ② Émetteur

### Instructions de montage

Distance minimale par rapport aux matériaux réfléchissants

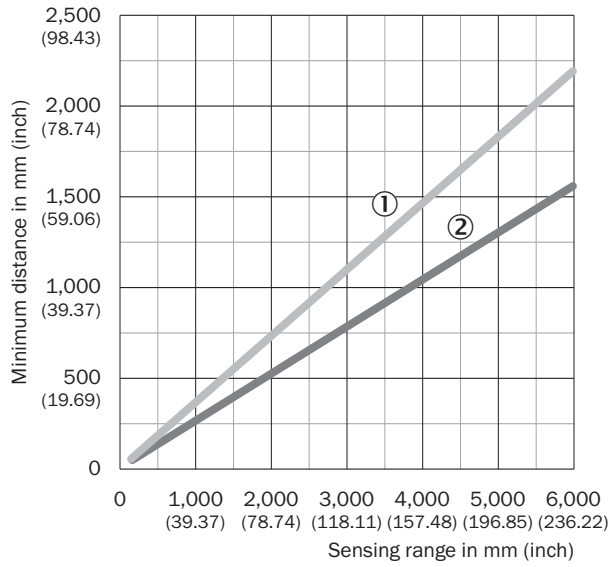


En fonction de la distance de commutation, il faut veiller à ce qu'aucun objet réfléchissant ne se trouve dans le champ de vision de la paire de rideaux de détection

- ① Distance minimale (sûre)
- ② Distance minimale (normale)



Distance minimale entre 2 rideaux de détection

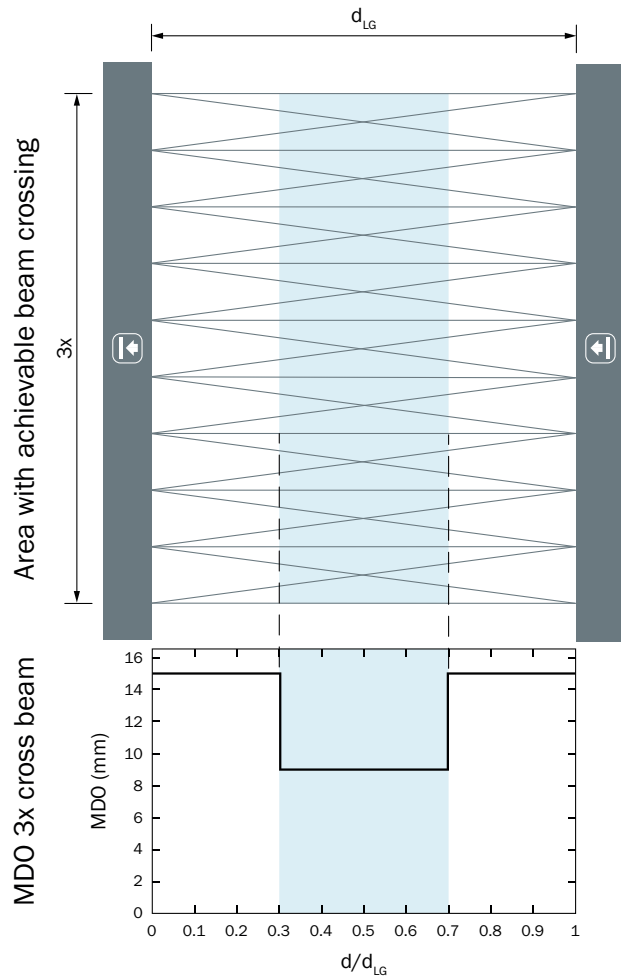


Lors d'une installation qui n'est pas réalisée en sens opposé il faut respecter une distance minimale entre les deux paires de rideaux de détection

- ① Distance minimale (sûre)
- ② Distance minimale (normale)

### Capacité de détection

Plus petit objet détectable

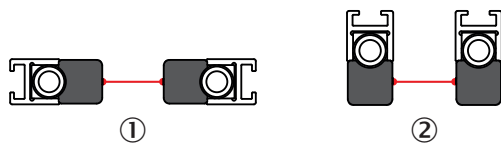


$d_{LG}$  = Installed working distance between sender and receiver

$d$  = Distance to sender or receiver related to the installed working distance

### Principe de fonctionnement






Slim & Flat



- ① Modèle Slim = sortie de la lumière côté mince
- ② Modèle Flat = sortie de la lumière côté large

## Accessoires recommandés

Autres modèles d'appareil et accessoires → [www.sick.com/SLG-2](http://www.sick.com/SLG-2)

	Description succincte	Type	Référence
<b>Modules de raccordement</b>			
	Unité de commande externe, passive avec un bouton-poussoir et trois LED. Câble avec connecteur mâle M12, 4 pôles ; matériau du câble : PUR ; matériau du boîtier : plastique, TPU, renforcé ; tension d'alimentation : CC 10 V CC ... 30 V CC ; courant I <sub>max.</sub> : 510 mA ; classe de protection : III (EN 61140) ; compatibilité électromagnétique : EN 61000-6-2, EN 61000-6-4 ; température ambiante fonctionnement : -25 °C ... +55 °C ; température ambiante entrepôt : -25 °C ... +70 °C	ECU1-2121AAZZZ	2118078
<b>Connecteurs et câbles</b>			
	Tête A: Connecteur femelle, M12, 4 pôles, droit, Codage A Tête B: connecteur mâle, M12, 4 pôles, droit, Codage A Câble: câble capteur / actionneur, PUR, sans halogène, non blindé, 5 m	YF2A14-050UB3M2A14	2096001
	Tête A: Connecteur femelle, M12, 4 pôles, droit, Codage A Tête B: extrémité de câble ouverte Câble: câble capteur / actionneur, PUR, sans halogène, non blindé, 5 m	YF2A14-050UB3XLEAX	2095608
<b>Distributeurs</b>			
	Tête A: connecteur mâle, M12, 5 pôles, Codage A Tête B: Connecteur femelle, M12, 5 pôles, Codage A Câble: câble capteur / actionneur	YM2A15-000S01FY2A5	2099606
<b>Équerres et plaques de fixation</b>			
	4 pièce, Support de fixation pour rideau optique de détection, SLG-2	BEF-SLG2-SET1	2111623

## SICK EN BREF

SICK est l'un des principaux fabricants de capteurs et de solutions de détection intelligents pour les applications industrielles. Notre gamme unique de produits et de services vous fournit tous les outils dont vous avez besoin pour la gestion sûre et efficace de vos processus, la protection des personnes contre les accidents et la prévention des dommages environnementaux.

Nous possédons une vaste expérience dans de nombreux secteurs et connaissons vos processus et vos exigences. Nous sommes en mesure de vous proposer les capteurs intelligents qui répondent parfaitement à vos besoins. Nos solutions systèmes sont testées et améliorées dans des centres d'application situés en Europe, en Asie et en Amérique du Nord afin de satisfaire pleinement nos clients. Cette rigueur a fait de notre entreprise un fournisseur et partenaire de développement fiable.

Nous proposons également une gamme complète de services : les SICK LifeTime Services vous accompagnent tout au long du cycle de vie de vos machines et vous garantissent sécurité et productivité.

**C'est ainsi que nous concevons la détection intelligente.**

## DANS LE MONDE ENTIER, PRÈS DE CHEZ VOUS :

Interlocuteurs et autres sites sur → [www.sick.com](http://www.sick.com)