



Marque de commande

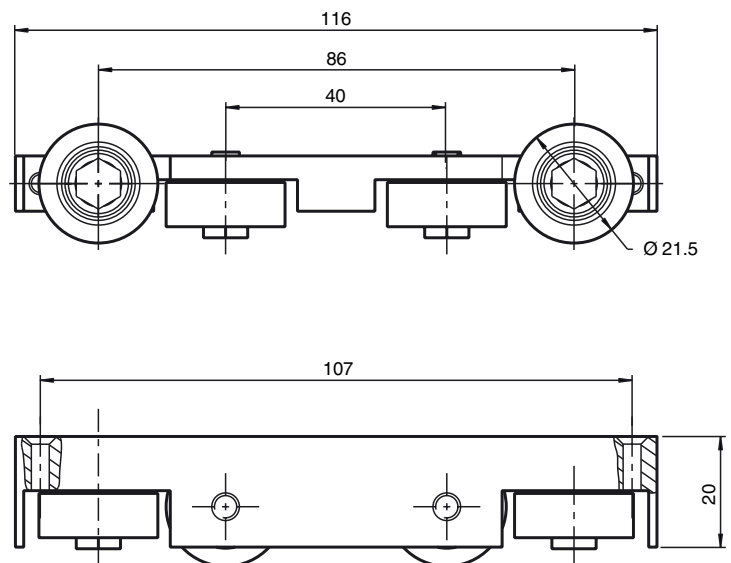
WCS2-GT-WD-M1

Barre de guidage avec rouleaux de guidage en métal, système profilé en aluminium WCS2

Fonction

- Garantit une position optimale entre la tête de lecture et le rail de code
- Rouleaux métalliques

Dimensions



Caractéristiques techniques

Caractéristiques mécaniques

Matériau	acier galvanisé Rouleaux métalliques
Masse	256 g