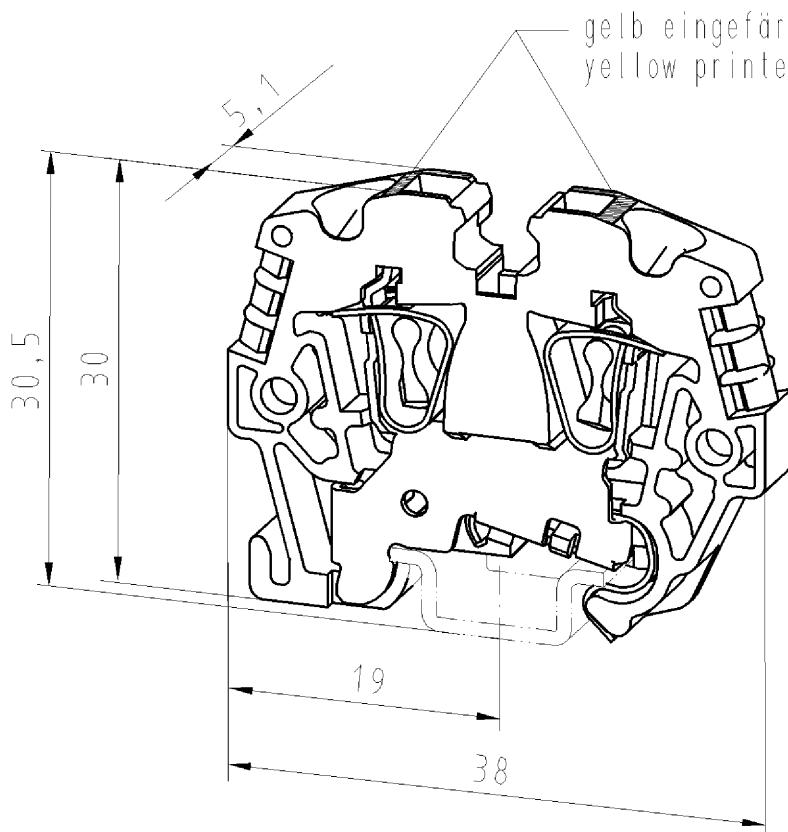


Weitere Daten siehe Katalog  
further data see catalog

These dimensions will be especially checked at delivery  
Only inspection dimensions  
With /E marked dimensions are only valid for internal use

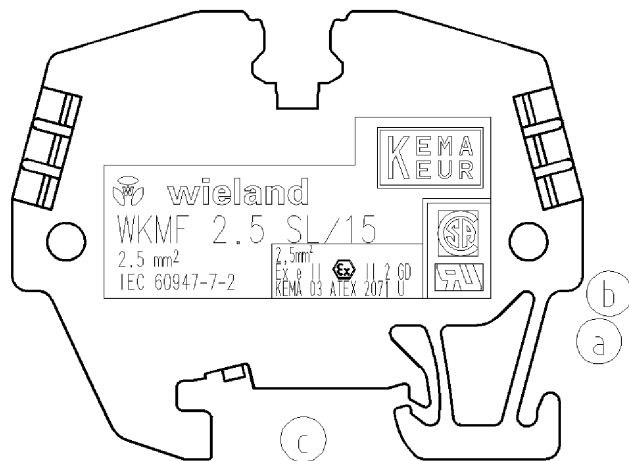
Diese Maße werden bei Abnahme besonders geprüft  
Ausschließlich Prüfmaße  
Mit /E gekennzeichnete Maße sind nur für interne Zwecke gültig



Weitergabe sowie Vervielfältigung dieses Dokuments, Verwertung und Mitteilung seines Inhalts sind verboten, soweit nicht ausdrücklich gestattet. Die Reproduktion, Distribution und Utilization of this document as well as the communication of its contents to others without express authorization is prohibited.

Technische Daten  
Technical Data

	VDE	UL	CSA
Bemessungsspannung V rated voltage	500	300	300
Bemessungsstrom A rated current	24	20	20
Anschlußbereich max. mm <sup>2</sup> /AWG connection range	2,5	12	12
Bemessungsquerschnitt 2,5mm <sup>2</sup> rated cross-section 2,5mm <sup>2</sup>			
Brennbarkeitsklasse UL 94 V-0 flamability rating UL 94 V-0			
Verschmutzungsgrad 3/Überspannungskategorie III pollution degree 3/overvoltage category III			



Tolerierung nach DIN 7167/Tolerance system acc. to DIN 7167.  
(This DIN-standard describes the envelope principle. According to the envelope principle the deviations of form and parallelism are limited by the size tolerances).

ja/yes  Stoffverbots- und Deklarationsliste nach UU-TQM-05/03 ist einzuhalten.  
Conformity with Wieland document UU-TQM-05/03 (list of prohibited / declarable hazardous substances) to be declared!

Freitoleranz nach -  
General tolerance

CAD - Zeichnung, keine manuellen Änderungen  
CAD - drawing, no manual modifications allowed

1. Verwendung: -  
First Use:

Blatt: 1 von 1  
Sheet: of 1

		Werkstoff/Material		2003	Tag/Date	Name	Zeichnung Nr./Drawing No.		Index
	/	Farbe: grün, ähnl. RAL 6017		gezeichnet drawn	12.05.	Schmitt	55.703.9053.0 01K c		c
	/	colour: green, sim. to RAL 6017		geprüft checked	-	-			
	/	Maßstab/Scale		Normgepr. Stand. check	-	-			
	/	%		Maße in mm/Dimensions are in mm					
c	27.02.2007/	Vol.	mm <sup>3</sup> Of l./Surf.	mm <sup>3</sup>	Ersatz für/Replacement for: -				
b	06.08.2004/	wieland		Type	SCHUTZLEITERKLEMME earth terminal				
a	19.12.2003/			WKMF 2,5 SL/15					
Index	Datum / Blatt Date / Sheet	Elektrische Verbindungen							
Änderung/Revision									

557039053001K\_4\_CADW1043\_duetsch 2007-02-28T10:02:02 1.000