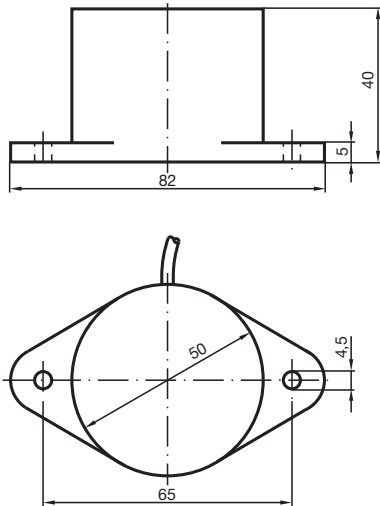


Détecteur inductif NJ25-50-E2

■ 25 mm, non noyable



Dimensions



Données techniques

Caractéristiques générales

Fonction de commutation		Normalement ouvert (NO)
Type de sortie		PNP
Portée nominale	s_n	25 mm
Montage		non noyable
Polarité de sortie		CC
Portée de travail	s_a	0 ... 20,25 mm
Facteur de réduction r_{Al}		0,4
Facteur de réduction r_{Cu}		0,3
Facteur de réduction $r_{1.4301}$		0,85
Type de sortie		3 fils

Valeurs caractéristiques

Tension d'emploi	U_B	10 ... 30 V
Fréquence de commutation	f	0 ... 100 Hz

Date de publication: 2022-06-21 Date d'édition: 2022-06-21 : 004412_fra.pdf

Reportez-vous aux « Remarques générales sur les informations produit de Pepperl+Fuchs ».

Groupe Pepperl+Fuchs
www.pepperl-fuchs.com

États-Unis : +1 330 486 0001
fa-info@us.pepperl-fuchs.com

Allemagne : +49 621 776 1111
fa-info@de.pepperl-fuchs.com

Singapour : +65 6779 9091
fa-info@sg.pepperl-fuchs.com

PEPPERL+FUCHS

Données techniques

Protection contre l'inversion de polarité		protégé
Protection contre les courts-circuits		pulsé
Chute de tension	U_d	≤ 3 V
Courant d'emploi	I_L	0 ... 200 mA
Consommation à vide	I_0	≤ 20 mA
Valeurs caractéristiques pour la sécurité fonctionnelle		
MTTF _d		1326 a
Durée de mission (T _M)		20 a
Couverture du diagnostic (DC)		0 %
conformité de normes et de directives		
Conformité aux normes		
Normes		EN 60947-5-2:2007 EN 60947-5-2/A1:2012 IEC 60947-5-2:2007 IEC 60947-5-2 AMD 1:2012
Agréments et certificats		
Agrément UL		cULus Listed, General Purpose
Homologation CSA		cCSAus Listed, General Purpose
Conditions environnementales		
Température ambiante		-25 ... 70 °C (-13 ... 158 °F)
Caractéristiques mécaniques		
Type de raccordement		câble PVC , 2 m
Section des fils		0,75 mm ²
Matériau du boîtier		PBT
Face sensible		PBT
Degré de protection		IP67

Connexion

