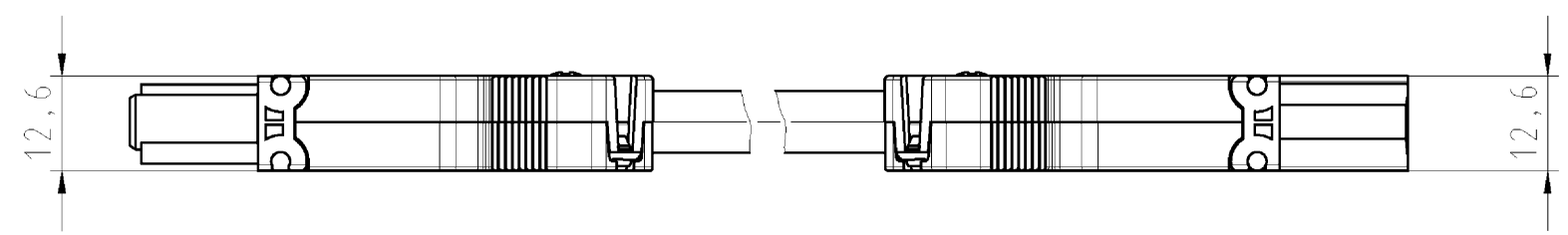
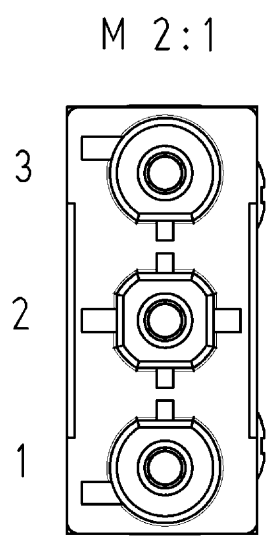


These dimensions will be especially checked at delivery
 Only inspection dimensions
 With /E marked dimensions are only valid for internal use

Diese Maße werden bei Abnahme besonders geprüft
 Ausschließliche Prüfmaße
 Mit /E gekennzeichnete Maße sind nur für interne Zwecke gültig

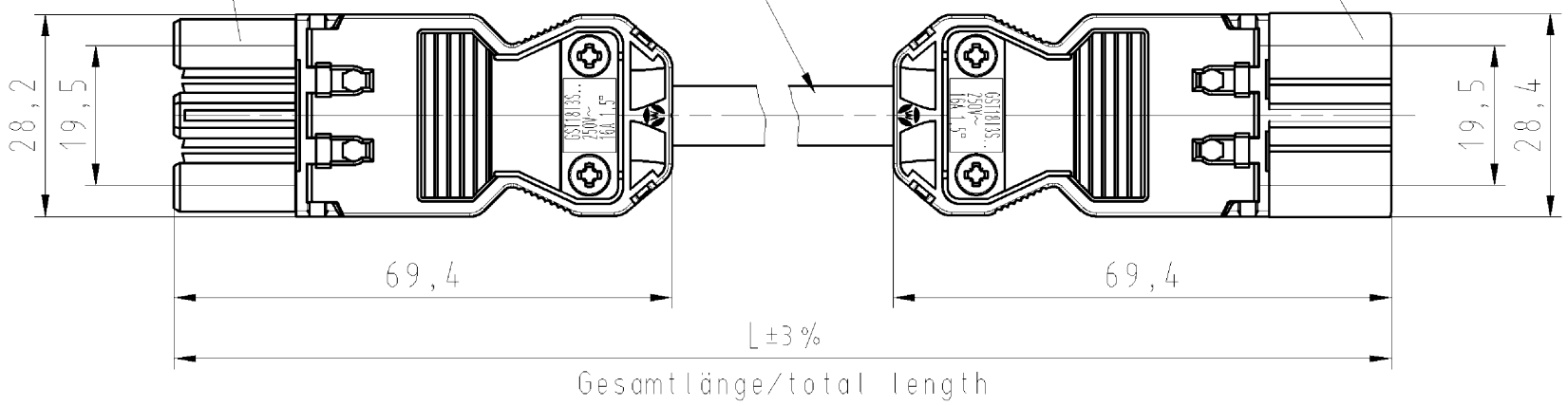
Ansicht in Pfeilrichtung "X"
 view in arrow direction "X"



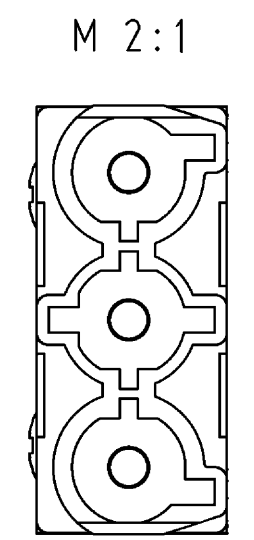
Buchsenteil, braun
 female connector, brown

Steckerteil, braun
 male connector, brown

H05VV-F 3X1,5 N SW
 schwarz/black



Ansicht in Pfeilrichtung
 view in arrow direction



Weitere Daten siehe Katalog
 further data see catalog

Teile-Nr. part-no.	L	Typ type
99.401.9995.0	1000	GST1813KSBS 15 10BR05
99.402.9995.0	2000	GST1813KSBS 15 20BR05
99.403.9995.0	3000	GST1813KSBS 15 30BR05
99.404.9995.0	4000	GST1813KSBS 15 40BR05
99.405.9995.0	5000	GST1813KSBS 15 50BR05
99.406.9995.0	6000	GST1813KSBS 15 60BR05
99.407.9995.0	7000	GST1813KSBS 15 70BR05
99.408.9995.0	8000	GST1813KSBS 15 80BR05

Tolerierung Size ISO 14405 (E) / Tolerance system Size ISO 14405 (E).
 (This ISO-standard describes the envelope principle. According to the envelope principle the deviations of form and parallelism are limited by the size tolerances).

ja/yes Stoffverbots- und Deklarationsliste nach UU-TOM-05/03 ist einzuhalten.
 Conformity with Wieland document UU-TOM-05/03 (list of prohibited / declarable hazardous substances) to be declared!

Freitoleranz nach General tolerance		CAD - Zeichnung, keine manuellen Änderungen CAD - drawing, no manual modifications allowed		1. Verwendung: First Use:		Blatt: 1 von 1 Sheet: of 1	
/		Werkstoff/Material		2014 Tag/Date Name		Zeichnung Nr./Drawing No. Index	
/		Maßstab/Scale		gezeichnet drawn 17.03. Dütsch T.		T 99.401.9995.0 01K	
/		%		geprüft checked - -		Maße in mm/Dimensions are in mm	
/		Vol. mm³ Ofl./Surf. mm²		Normgepr. Stand. check - -		Ersatz für/Replacement for: -	
/		wieland		Type		Benennung/Tittle	
/		www.wieland-electric.com		GST1813		KONFEKT_LEITUNG	
Index Datum / Blatt Date / Sheet		KSBS 15 ..BR05		Buchse-Stecker Schraubausführung/screw connection		250V AC 16A 1,5qmm	
Änderung/Revision							

Weitergabe sowie Vervielfältigung dieses Dokuments, Verwertung und Mitteilung seines Inhalts sind untersagt, soweit nicht ausdrücklich gestattet.
 The reproduction, distribution and utilization of this document as well as the communication of its content to others without express authorization is prohibited.

994019995001K_2 CADW3027 Dütsch 2014-03-17 14:15 1.000