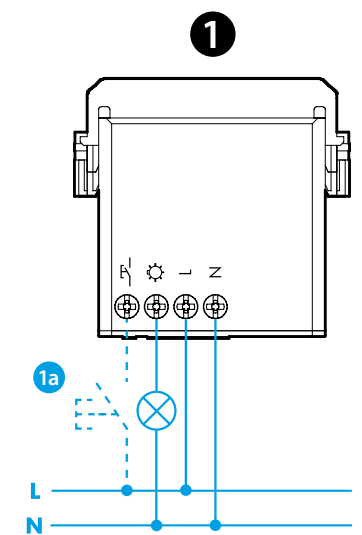




18.91

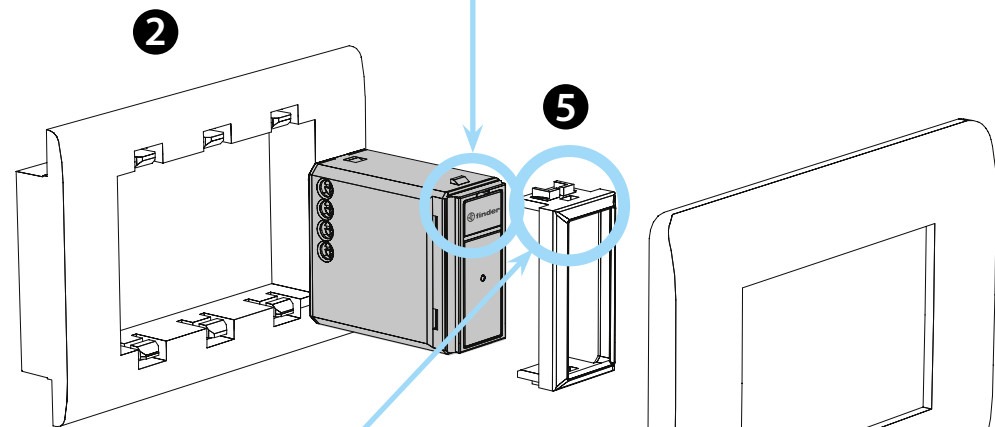
EN 60669-1 / EN 60669-2-1	
	18.91.8.230.004x U _N 230 V AC (50/60 Hz) U _{min} 184 V AC U _{max} 253 V AC P 14 VA (50 Hz) / 0.5 W
OUT (TRIAC)	(230 V) 200 W (230 V) 200 W CFL-LED (230 V) 200 W
	(-10...+50)°C
IP20	



1a

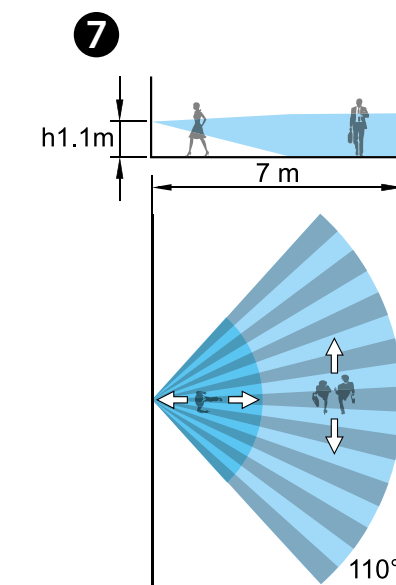
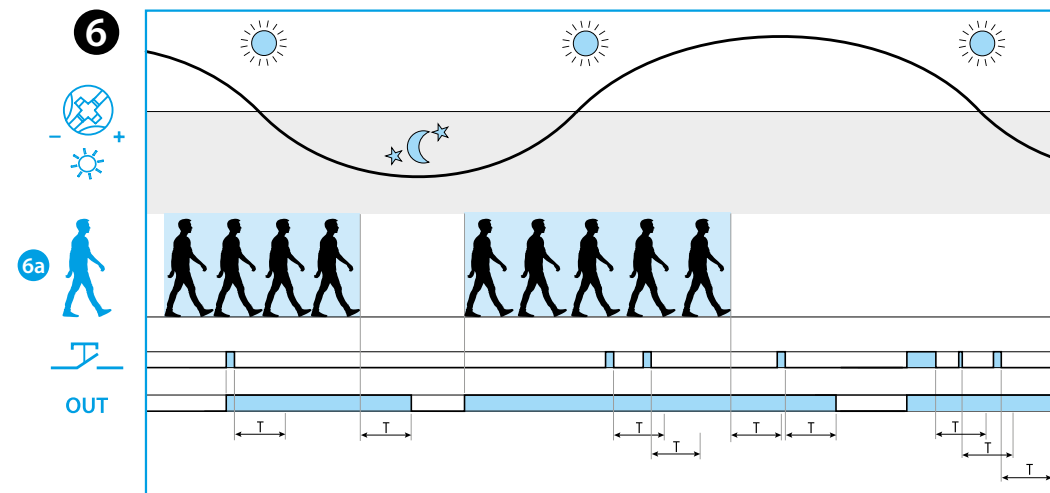


Utility Model - IB1891VXX - 03/21
Finder S.p.A. con unico socio
10040 ALMESE (TO) - ITALY



5a

AV	Ave S44
BT1	Bticino Living - LivingLight - LivingLight Air
BT2	Bticino Axolute
GW	Gewiss Chorus - Bticino Matix
GW1	Gewiss System
SU	Simon Urmet Nea
VM1	Vimar Plana - Eikon-Arké
VM2	Vimar Idea



FRANCAIS

18.91
DETECTEUR DE MOUVEMENT ENCASTRÉ

1 SCHEMA DE RACCORDEMENT
1a Raccordement optionnel

2 INSTALLATION

3 OUVERTURE DU CAPOT

4 REGLAGES
4a Réglage du temps de retard après le dernier mouvement détecté (10 s...20 min)
4b Réglage du seuil luminosité (5...500) lx 18.91.8.230.0042 (6...600) lx 18.91.8.230.0040
Durée maxi lx = allumage permanent

5 ADAPTATEUR (voir le tableau 5a pour les systèmes compatibles)
Nota : les marques et noms commerciaux cités ne sont pas la propriété de Finder SpA ou de sociétés associées. Ces informations techniques sont données uniquement à titre d'information.

6 FONCTIONNEMENT
6a Détection de mouvement
OUT Sortie statique (TRIAC)
Un mouvement détecté active la sortie. Si elle est déjà activée, la sortie reste activée durant le temps réglé T
RACCORDEMENT OPTIONNEL 1a
Une impulsion sur le bouton poussoir active la sortie ou maintien la sortie activée durant le temps réglé T

7 AIRE DE DETECTION
NOTA
- Consommation: 0.2 W au repos
0.65 W avec la sortie activée
- Poussoir externe pour forcer l'état de la sortie (ON)
- Type:
18.91.8.230.0040: blanc
18.91.8.230.0042: anthracite