

## Accessoire ventilateur hélicoïde

11057258

Coffret parking 32A / 10A DAH

Les coffrets de désenfumage parking habitat permettent de piloter les ventilateurs hélicoïdes 2 vitesses pour la ventilation et le désenfumage.



Coffret de désenfumage habitat collectif

## PLUS PRODUIT

•Horloge programmable pour répondre aux besoins en ventilation tout en économisant l'énergie

## Description produit

Grâce à son horloge incorporée, le coffret de désenfumage parking habitat permet la programmation du ventilateur (Petite Vitesse / Grande Vitesse / arrêt) en prévision du trafic des véhicules dans le parking. Ce coffret est particulièrement adapté aux parkings de bâtiments d'habitat collectif. Il gère le déclenchement de désenfumage manuel et l'arrêt du désenfumage à la demande des pompiers.

## Domaines d'application

Habitat résidentiel collectif, Neuf, Rénovation, Locaux tertiaires

## Mise en oeuvre

- fixation du coffret de désenfumage au mur.

## Caractéristiques principales

- coffret plastique IP 55,
- dimensions modèles 4 à 32A : lxhxp= 375 x 375 x 180 mm,
- dimensions modèles 40 à 57A : lxhxp= 375 x 500 x 230 mm,
- dimensions modèle 2 ventilateurs : lxhxp= 375 x 750 x 230 mm,
- horloge de programmation hebdomadaire sécurisée,
- protection du moteur en GV et PV par disjoncteurs magnéto-thermique, d'une intensité à choisir en fonction des moteurs employés,
- gamme pour moteur 2 vitesses Dahlander, triphasé 400V,
- borne d'entrées/sorties pour les déclencheurs manuels de désenfumage à rupture de courant (contact sec à ouverture),
- raccordement possible pour un arrêt pompier à clé (contact sec à ouverture),
- notice et plan disponible auprès de votre agence.

## Accessoires

Désignations	Références
Boîtier arrêt pompier NO + NF parking habitat	11057251

## Services associés

Garantie 2 ans

## Données générales

Références	Matière de l'isolant
11057258	-

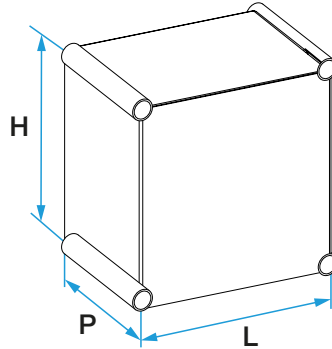
Accessoire ventilateur hélicoïde

## 11057258

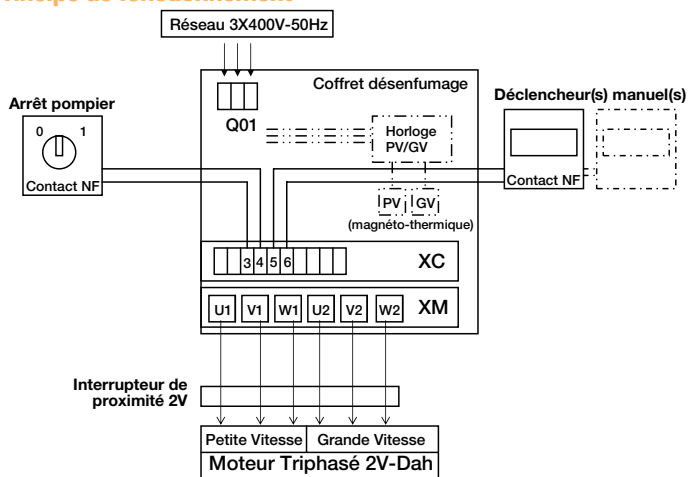
### Coffret parking 32A / 10A DAH

#### Données dimensionnelles

Références	H (mm)	L (mm)	P (mm)
11057258	375	375	180



#### Principe de fonctionnement



Principe de câblage