

Mini / MC55

**MC55 RGY Ronfleur Fiche M12 24VDC**

|                  |            |
|------------------|------------|
| N° de l'article: | 240.240.55 |
| Série:           | MC55       |

**DONNÉES MÉCANIQUES**

|                               |                           |
|-------------------------------|---------------------------|
| Hauteur                       | 71 mm                     |
| Diamètre                      | 55 mm                     |
| Matériaux                     | PC<br>PC/ABS              |
| Couleur de la calotte         | Translucide               |
| Couleur du boîtier            | Noir                      |
| Indice de protection          | IP65                      |
| Raccordement                  | Fiche M12 à 5 broches     |
| Longueur de câble             | 100 mm                    |
| Décharge de traction          | Protection à l'extraction |
| Type de fixation              | Montage encastré          |
| Température minimum de servic | -20°C                     |
| Température maximum de servic | +50°C                     |
| Poids avec emballage          | 96 g                      |
| Poids du produit              | 71 g                      |

**DONNÉES ÉLECTRIQUES**

|                                |                                    |
|--------------------------------|------------------------------------|
| Alimentation de fonctionnement | 24V                                |
| Type de tension de service     | DC                                 |
| Tolérance de tension           | +/- 10%                            |
| Alimentation nominale          | 24 VDC                             |
| Courant nominal de service     | 45 mA                              |
| Courant d'appel nominal        | <150mA                             |
| Classe de protection           | Classe de protection 2             |
| Degré de pollution             | 3<br>Dans la zone de connexion : 2 |

**DONNÉES OPTIQUES**

|                         |               |
|-------------------------|---------------|
| Source de lumière       | LED           |
| Couleur de lumière      | MC 3 Couleurs |
| Image de signal optique | Fixe          |
| Durée de vie optique    | max. 50 000 h |

**DONNÉES ACOUSTIQUES**

|                            |                     |
|----------------------------|---------------------|
| Volume (max) à 1m          | 85,0 dB (A)         |
| Image de signal acoustique | Tonalité pulsations |
| Quantité de tonalités      | 1 tonalité          |
| Fréquence sonore           | 3400 Hz             |
| Durée de vie acoustique    | min. 5 000 h        |

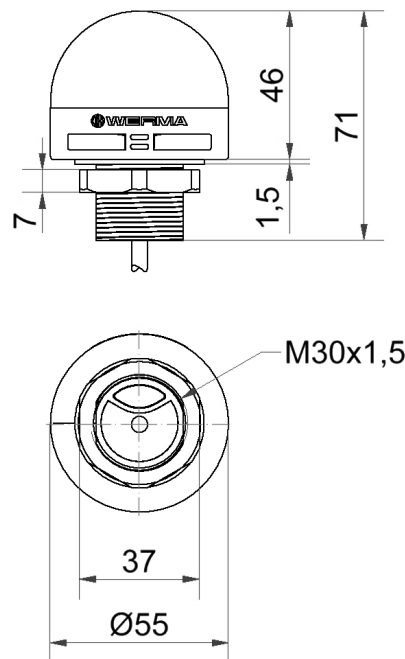


Pour plus d'informations sur l'installation et le montage, reportez-vous au guide d'utilisation approprié sur [www.werma.com](http://www.werma.com). Cette copie imprimée est pour information seulement et est sujette à modification.

Mini / MC55

**MC55 RGY Ronfleur Fiche M12 24VDC****DONNÉES D'APPROBATION**

|                               |                       |
|-------------------------------|-----------------------|
| Conformité CE                 | Oui                   |
| Conforme avec Directive RoHS  | Oui                   |
| WEEE                          | Oui                   |
| Conformité Directive ATEX     | Non                   |
| Conformité CCC                | Non                   |
| Conformité UL                 | Non                   |
| Conformité FCC                | Non                   |
| Conformité IC                 | Non                   |
| Certificat EAC disponible     | Oui                   |
| Conformité UKCA (Importateur) | Oui (WERMA (UK) Ltd.) |
| Conformité AS-I               | Non                   |
| Approbation de l'OACI         | Non                   |
| Conformité DNV                | Non                   |
| Conformité RoHS CN            | 10 ans                |
| Conformité à VdS              | Non                   |
| MTTF-valeur [années]          | 172                   |

**DESSIN**

Pour plus d'informations sur l'installation et le montage, reportez-vous au guide d'utilisation approprié sur [www.werma.com](http://www.werma.com). Cette copie imprimée est pour information seulement et est sujette à modification.