



ÉCROU DE PROFIL PRÉMONTÉ C-FIX-M, M10 VIS, 40 MM VIS

CATALOG NUMBER

CFIXM10040



FEATURES

Boulon en-T prémonté à installation rapide-C-Fix

Suitable for C-Profiles 0-4

CARACTÉRISTIQUES DU PRODUIT

Article Number: 584560

Material: Acier

Finish: Électrozingué

Screw Diameter: M10

Screw Length: 40-mm

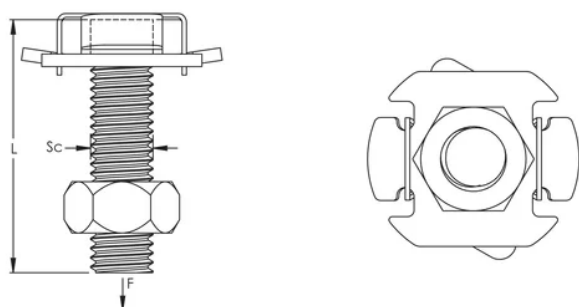
Static Load: 300 N

ADDITIONAL PRODUCT DETAILS

Sliding force F2 is limited to 600 N for all types of Nuts and T-Bolts for C-channel System.

Écrous et boulons en T pour système de canal en C	
Type de canal en C	Force de traction F1
E0	1100 N
E0L	700 N
E1	1800 N
E2	800 N
E2L	800 N
E3	1500 N
E4	1300 N

DIAGRAMS



AVERTISSEMENT

Les produits nVent doivent être installés et utilisés conformément aux consignes figurant dans les fiches d'instructions et les documents de formation des produits nVent. Les fiches d'instructions sont disponibles à l'adresse suivante: www.nvent.com et auprès de votre représentant du service client nVent. Une mauvaise installation, une utilisation incorrecte, une application erronée ou toute autre forme de non-respect scrupuleux des instructions et avertissements de nVent peuvent entraîner un dysfonctionnement du produit, des dommages matériels, des lésions corporelles graves et le décès et/ou annuler votre garantie.

Amérique du Nord

+1.800.753.9221
Option 1 – Customer Care
Option 2 – Technical Support

Europe

Netherlands:
+31 800-0200135
France:
+33 800 901 793

Europe

Germany:
800 1890272
Other Countries:
+31 13 5835404

APAC

Shanghai:
+ 86 21 2412 1618/19
Sydney:
+61 2 9751 8500



Our powerful portfolio of brands:
nVent.com **CADDY ERICO HOFFMAN RAYCHEM SCHROFF**
TRACER