



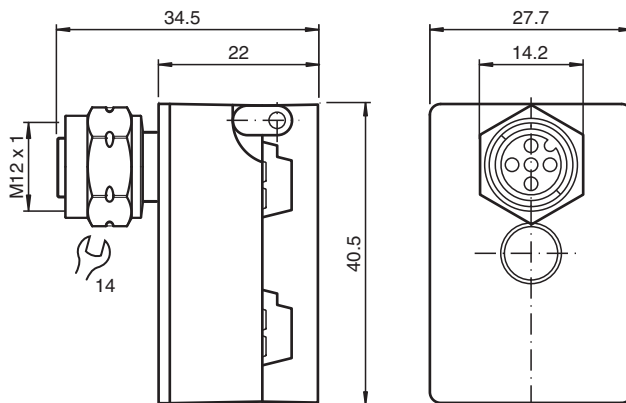
Répartiteur passif AS-Interface VAZ-T1-FK-G10-V1-V4A

- Boîtier en une pièce
- Blindage en acier inoxydable
- Montage simple et rapide
- Contacts dorés et torsadés
- Immunité aux vibrations
- Degré de protection IP68 / IP69K

Boîtier répartiteur G10, AS-Interface sur M12



Dimensions



Données techniques

Caractéristiques générales	
Forme constructive	Douille, droite borne à câble plat AS-Interface
numéro de fichier UL	E223772 "For use in NFPA 79 Applications only"
Caractéristiques électriques	
Tension assignée d'emploi	$U_e \leq 32$ V PELV (AS-Interface)
Courant assigné d'emploi	$I_e \leq 4$ A AS-Interface
Classe de protection	III
Protection contre les surtensions	catégorie de surtension III
conformité de normes et de directives	
Conformité aux normes	
Degré de protection	EN 60529:2000
Agréments et certificats	
Agrément UL	cULus Listed, Type 1 enclosure
Température ambiante maximale autorisée	max. 55 °C (max. 131 °F)
Conditions environnementales	
Température ambiante	-25 ... 75 °C (-13 ... 167 °F)
Température de stockage	-25 ... 85 °C (-13 ... 185 °F)

Date de publication: 2021-09-22 Date d'édition: 2021-09-22 : 253965_fra.pdf

Reportez-vous aux « Remarques générales sur les informations produit de Pepperl+Fuchs ».

Groupe Pepperl+Fuchs
www.pepperl-fuchs.com

États-Unis : +1 330 486 0001
fa-info@us.pepperl-fuchs.com

Allemagne : +49 621 776 1111
fa-info@de.pepperl-fuchs.com

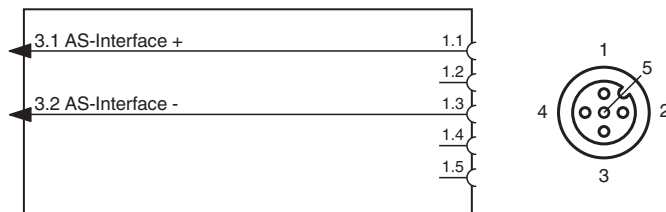
Singapour : +65 6779 9091
fa-info@sg.pepperl-fuchs.com

PEPPERL+FUCHS

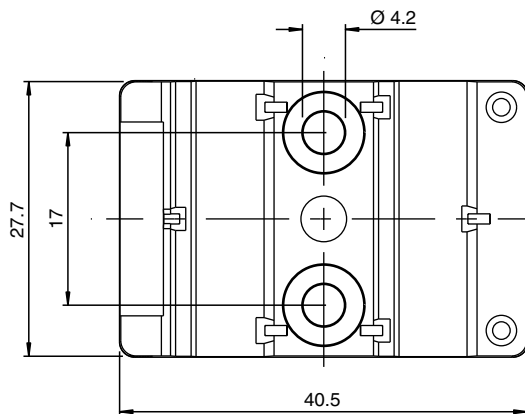
Données techniques

Degré de pollution	3
Caractéristiques mécaniques	
Degré de protection	IP67 IP67 / IP68 / IP69K avec câble plat VAZ-FK-S-*
Raccordement	Câble plat, AS-Interface : méthode de perçage de câble connecteur : connecteurs femelles M12 x 1 (V1)
Matériau	
contacts	CuSn / Au
Boîtier	PBT PC
écrou chapeau	Acier inox 1.4404 / AISI 316L
vis de fixation	Acier inox 1.4305 / AISI 303
Masse	45 g
Couple de serrage des vis de fixation	1,65 Nm
Remarque	Le connecteur du câble plat non utilisé est fermé par un joint.

Connexion



Montage



Le dispositif peut être vissé sur une surface de montage plane à l'aide de deux vis de fixation M4. Les vis de fixation ne sont pas fournies.