

EasyHOME®
Hygro Compact
CLASSIC,
PREMIUM MW,
PREMIUM MW HP,
PREMIUM MW SP

Notice d'installation et de maintenance **FR**

Installation and maintenance instructions **EN**

Installations- und Wartungsanleitung **DE**

Montage- en onderhoudshandleiding **NL**

Instrucción de instalación y de mantenimiento **ES**

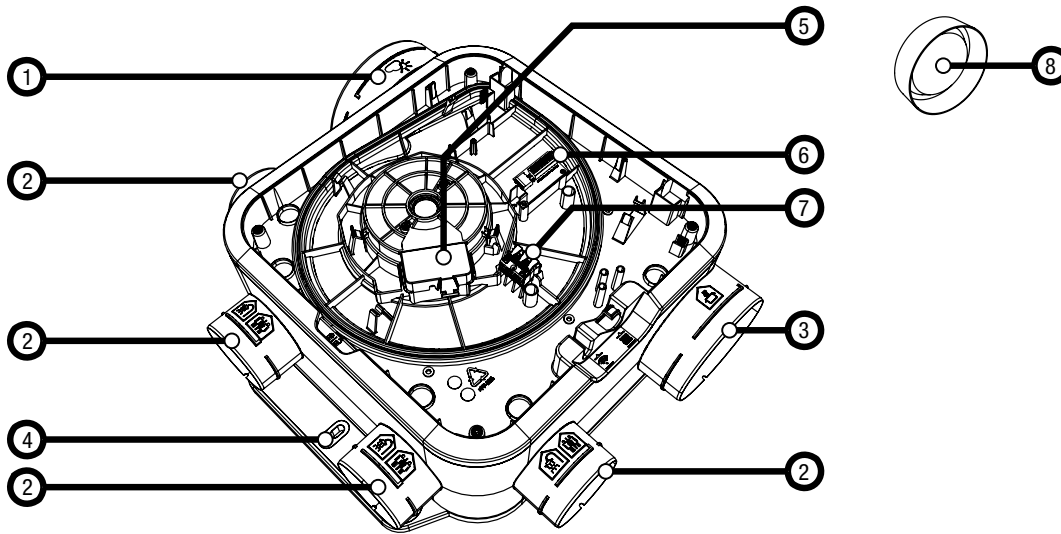
Manuale di installazione e di manutenzione **IT**



www.aldes.com

1. GÉNÉRALITÉS • GENERAL INFORMATION • ALLGEMEINES • ALGEMEEN • GENERALIDADES • GENERALITÀ

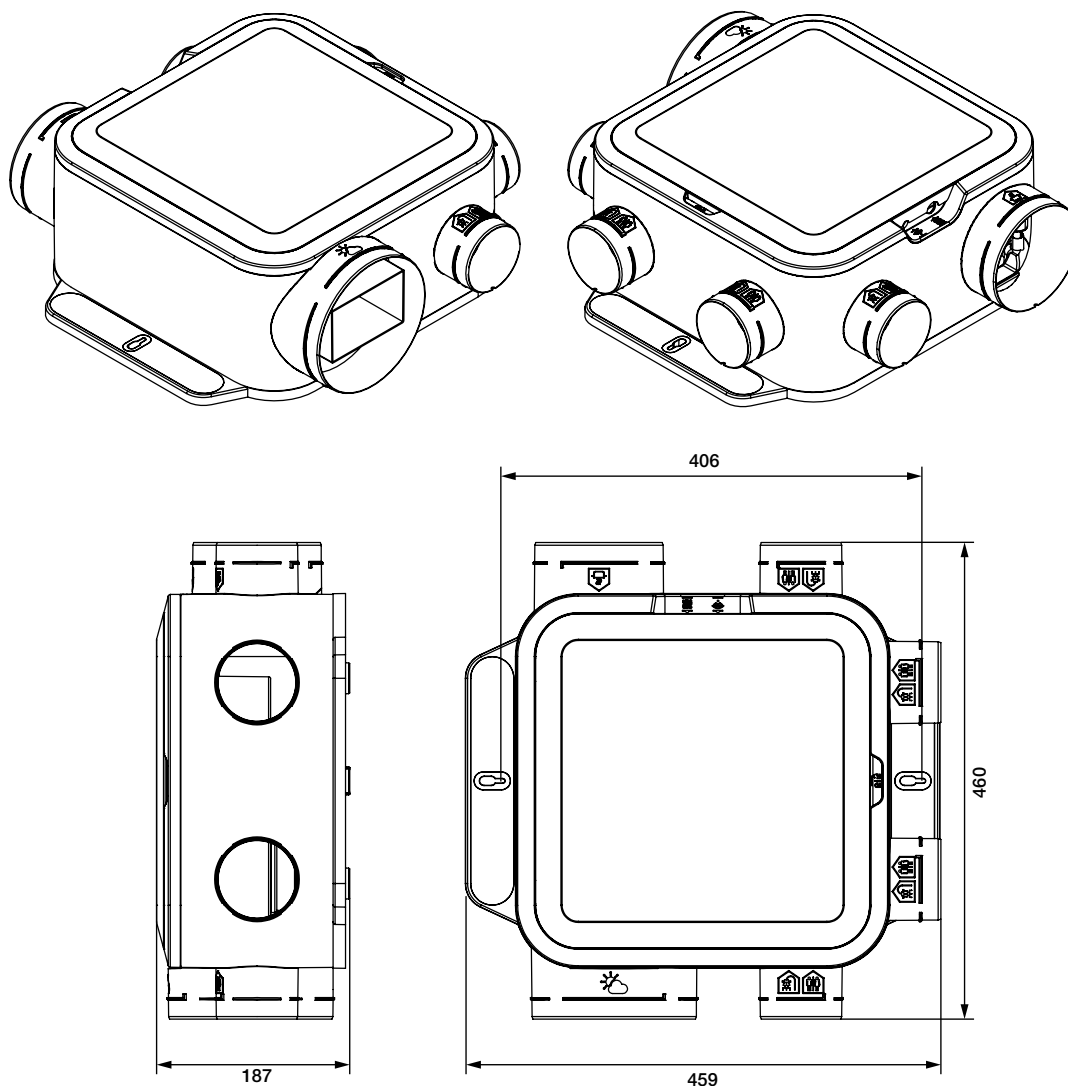
1.1. Description • Description • Beschreibung • Omschrijving • Descripción • Descrizione



| | FR | EN | DE | NL | ES | IT |
|---|-------------------------------|------------------------------|-------------------------|-------------------------------|--------------------------------------|-------------------------------|
| 1 | Piquage refoulement extérieur | Outdoor discharge connection | Messanschluss Abluft | Aftakking buitenafvoer | Orificio de descarga exterior | Presa scarico esterno |
| 2 | Piquage sdb/wc | Bath/WC connection | Messanschluss BZ/WC | Aftakking badkamer/toilet | Orificio cuarto de baño/WC | Presa bagno |
| 3 | Piquage cuisine | Kitchen connection | Messanschluss Küche | Aftakking keuken | Orificio cocina | Presa cucina |
| 4 | Zone de fixation paroi | Wall attachment area | Wandbefestigungsbereich | Muurbevestigingsgebied | Zona de fijación en pared | Zona fissaggio parete |
| 5 | Etanchéité filerie moteur | Motor wiring seal | Motorkabelabdichtung | Afdichting van motorbedrading | Estanqueidad de los cables del motor | Impermeabilità fileria motore |
| 6 | Carte électronique | PCB | Elektronikkarte | Printplaat | Tarjeta electrónica | Scheda elettronica |
| 7 | Bornier électrique | Electric terminal block | Elektroklemmleiste | Aansluitklem | Bornes electricidad | Morsettiere elettrica |
| 8 | Bouchon piquage | Connection plug | Messanschlusskappe | Afsluitdop aftakking | Tapón de orificio | Tappo presa |

| | GPE EasyHOME® HYGRO COMPACT CLASSIC | Kit EasyHOME® HYGRO COMPACT CLASSIC | GPE EasyHOME® HYGRO COMPACT PREMIUM MW | Kit EasyHOME® HYGRO COMPACT PREMIUM MW | GPE EasyHOME® HYGRO COMPACT PREMIUM MW HP | Kit EasyHOME® HYGRO COMPACT PREMIUM MW HP | GPE EASYHOME® HYGRO COMPACT PREMIUM MW SP |
|----|--|--|---|---|--|--|--|
| N° | 11033048 | 11033049 | 11033050 | 11033051 | 11033052 | 11033054 | 11033053 |
| 1 | 1 | 1 | 1 | 1 | 1 | 1 | 1 |
| 2 | 4 | 4 | 4 | 4 | 4 | 4 | 4 |
| 3 | 1 | 1 | 1 | 1 | 1 | 1 | 1 |
| 4 | 2 | 2 | 2 | 2 | 2 | 2 | 2 |
| 5 | 0 | 0 | 1 | 1 | 1 | 1 | 1 |
| 6 | | | | | 1 | 1 | 1 |
| 7 | 1 | 1 | 1 | 1 | 1 | 1 | 1 |
| 8 | 2 | 2 | 2 | 2 | 2 | 2 | 2 |

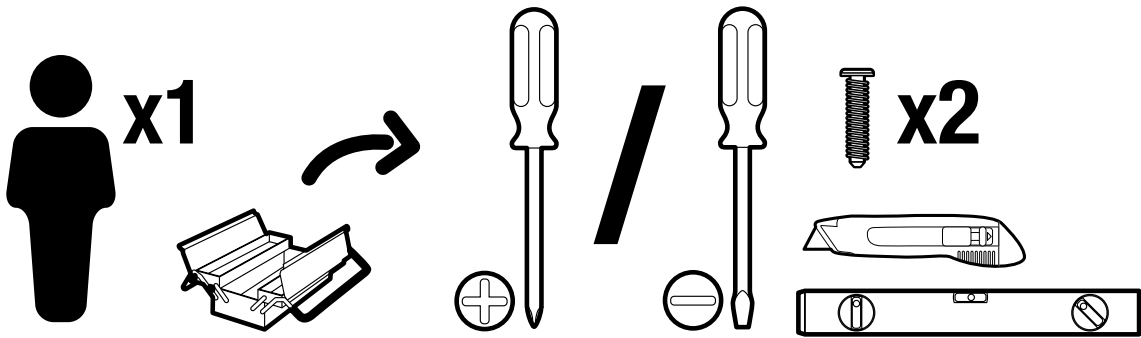
1.2. Dimensions • Dimensions • Abmessungen • Afmetingen • Dimensiones • Dimensioni (mm)



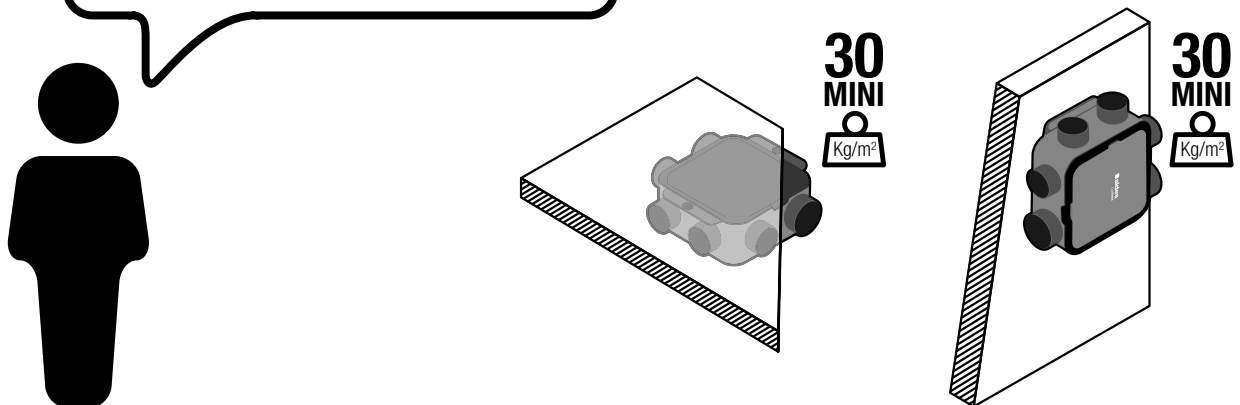
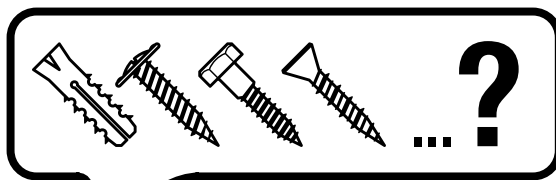
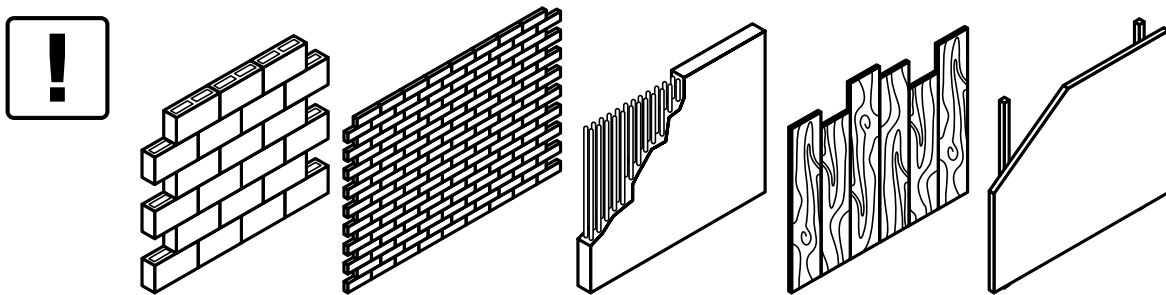
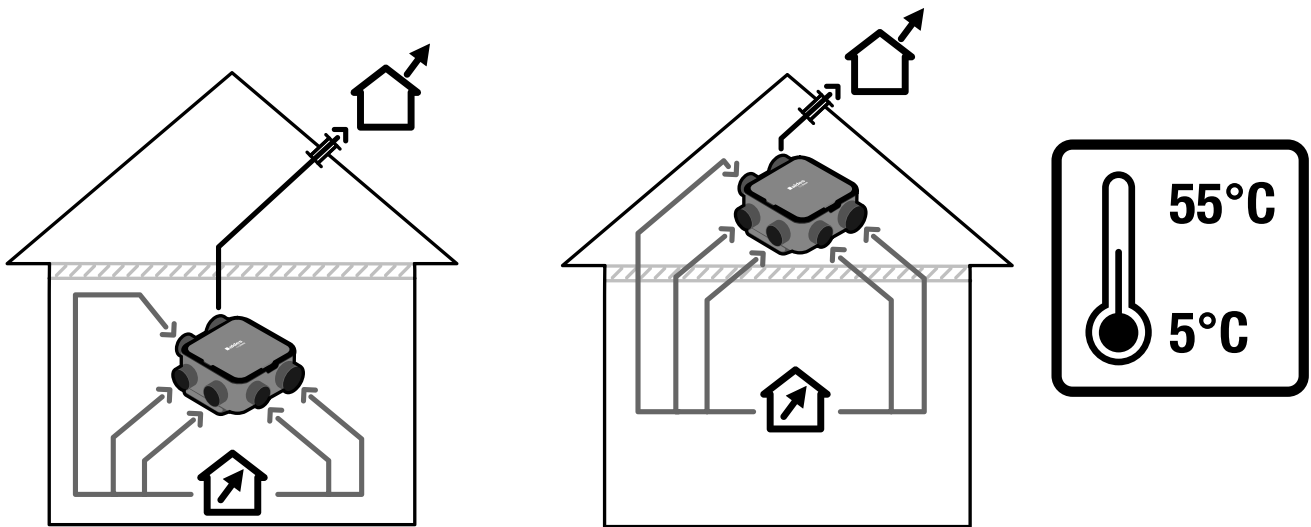
1.3. Recommendations • Recommendations • Empfehlungen • Aanbevelingen • Recomendacions • Raccomandazioni

- FR** Avant installation, mise en route et maintenance, lire attentivement la fiche «Mise en garde et informations réglementaires», jointe à ce produit.
.....
- EN** Before installing, activating and maintaining this product, please read the «Precautions and regulatory information» data sheet provided.
.....
- DE** Lesen Sie das Produkt-Beilageblatt mit den „Warnhinweisen und verordnungsrechtlichen Informationen“ bitte vor der Installation, Inbetriebnahme und Instandhaltung sorgfältig durch.
.....
- NL** Voor installatie, inbedrijfstelling en onderhoud eerst het document 'Waarschuwingen en reglementaire informatie' lezen dat bij dit product is bijgeleverd.
.....
- ES** Antes de la instalación, la puesta en marcha y el mantenimiento, lea detenidamente la ficha «Advertencia e informaciones reglamentarias» adjunta a este producto.
.....
- IT** Prima delle operazioni di installazione, avviamento e manutenzione, leggere attentamente la scheda « Avvertenze e informazioni regolamentari » allegata al prodotto.

2. MONTAGE • ASSEMBLY • EINBAU • MONTAGE • MONTAJE • MONTAGGIO



2.1. Recommendations • Recommendations • Empfehlungen • Aanbevelingen • Recomendaciones • Raccomandazioni



FR Fixation multi-positions.
.....

EN Multi-position mounting.
.....

DE Lagenunabhängige Montage.
.....

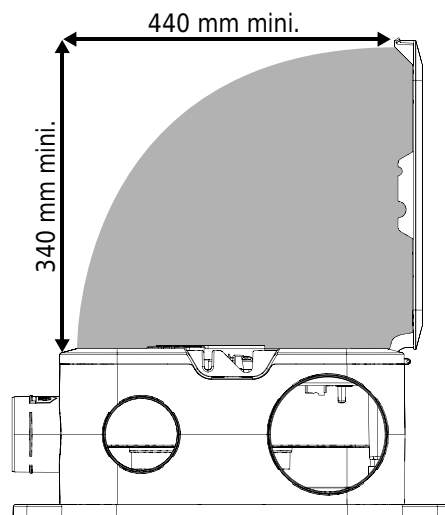
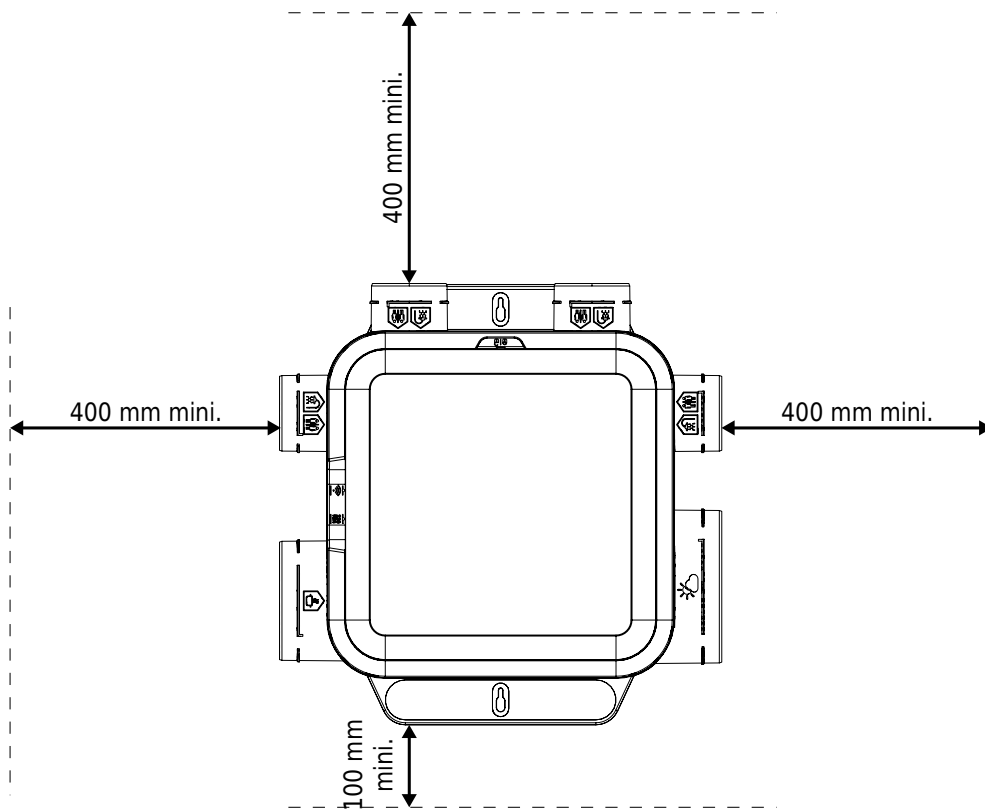
NL Multi-positie montage.
.....

ES Varias posiciones de montaje.
.....

IT Fixation multi-positions.

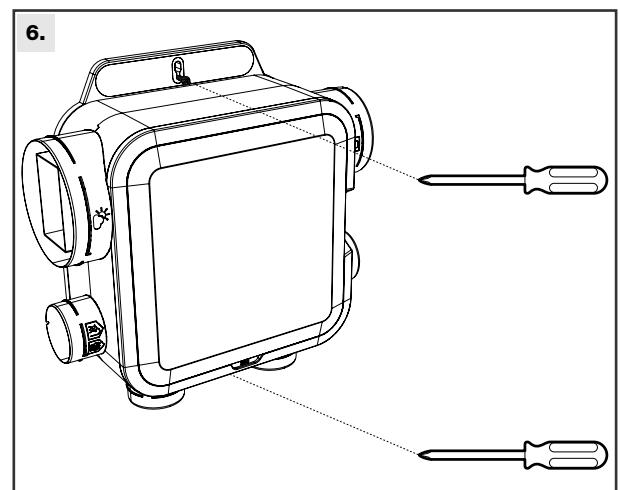
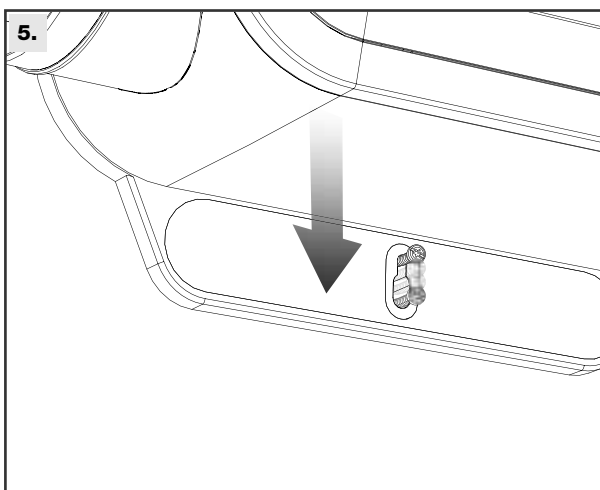
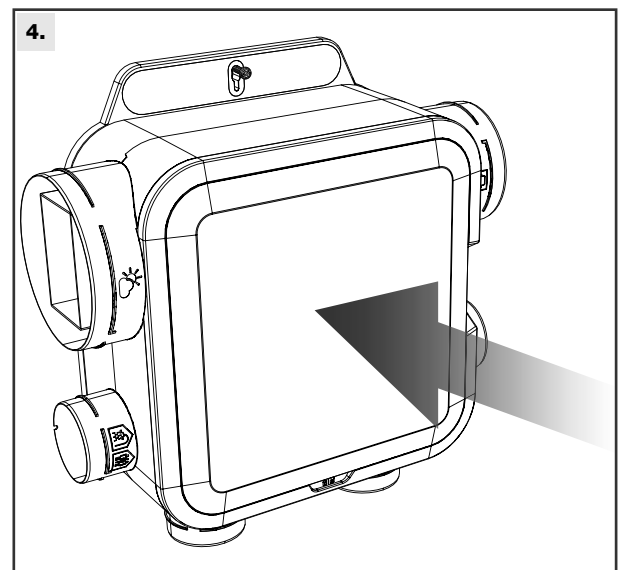
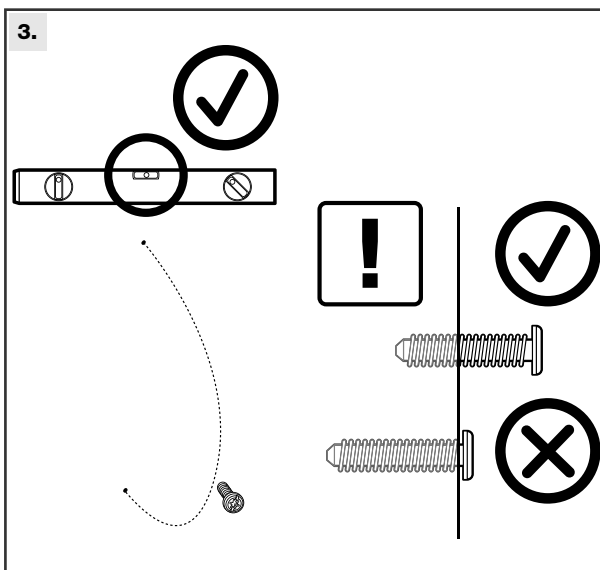
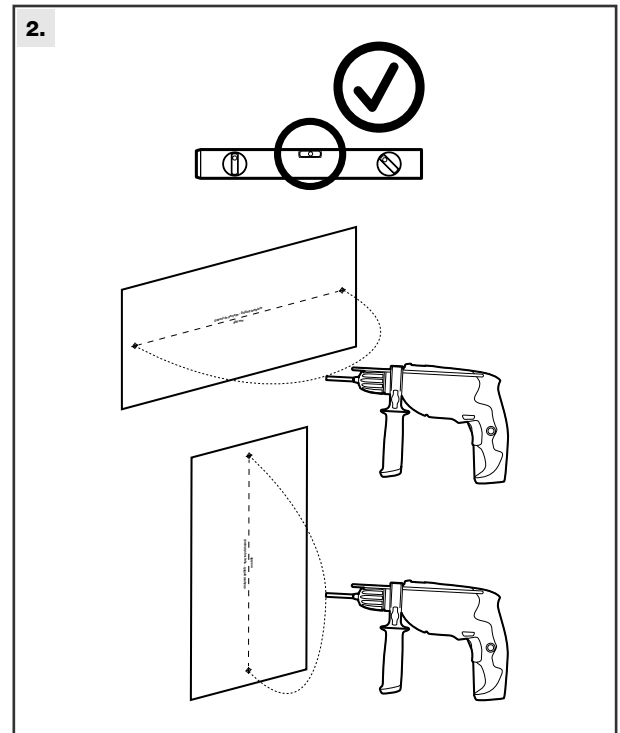
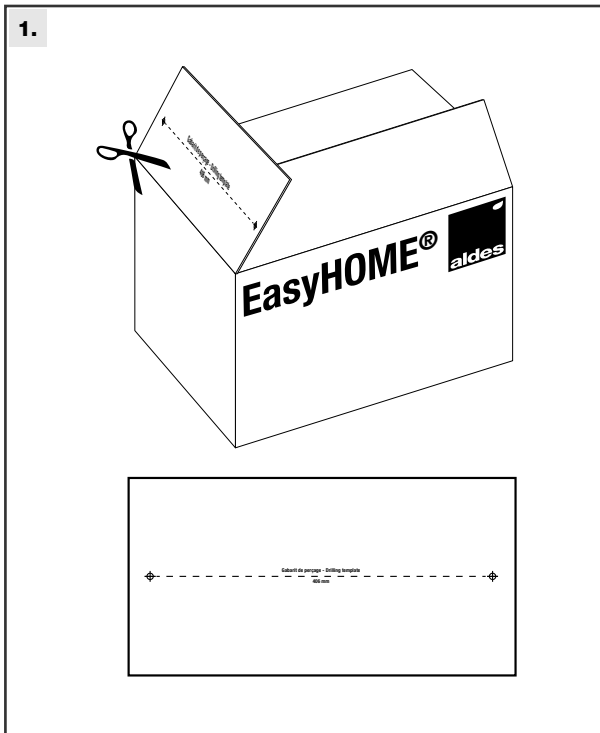


2.2. Plans d'implantation • Installation plans • Einbaupläne • Montageschema's • Planes de implantación • Disegni di montaggio

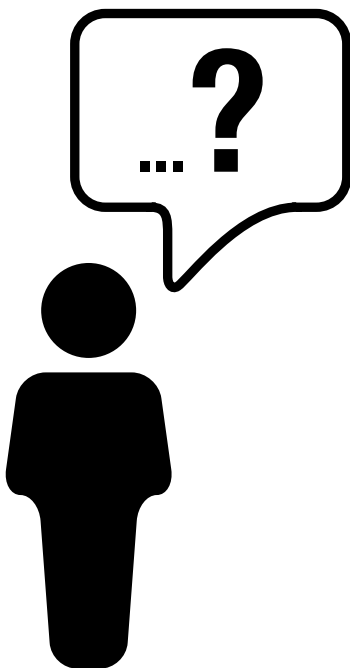


2.3. Montage vissé sur paroi • Screw-in attachment to wall • Montage durch Wandverschraubung • Schroefbevestiging op muur • Montaje con tornillos en pared • Montaggio avvitato a parete

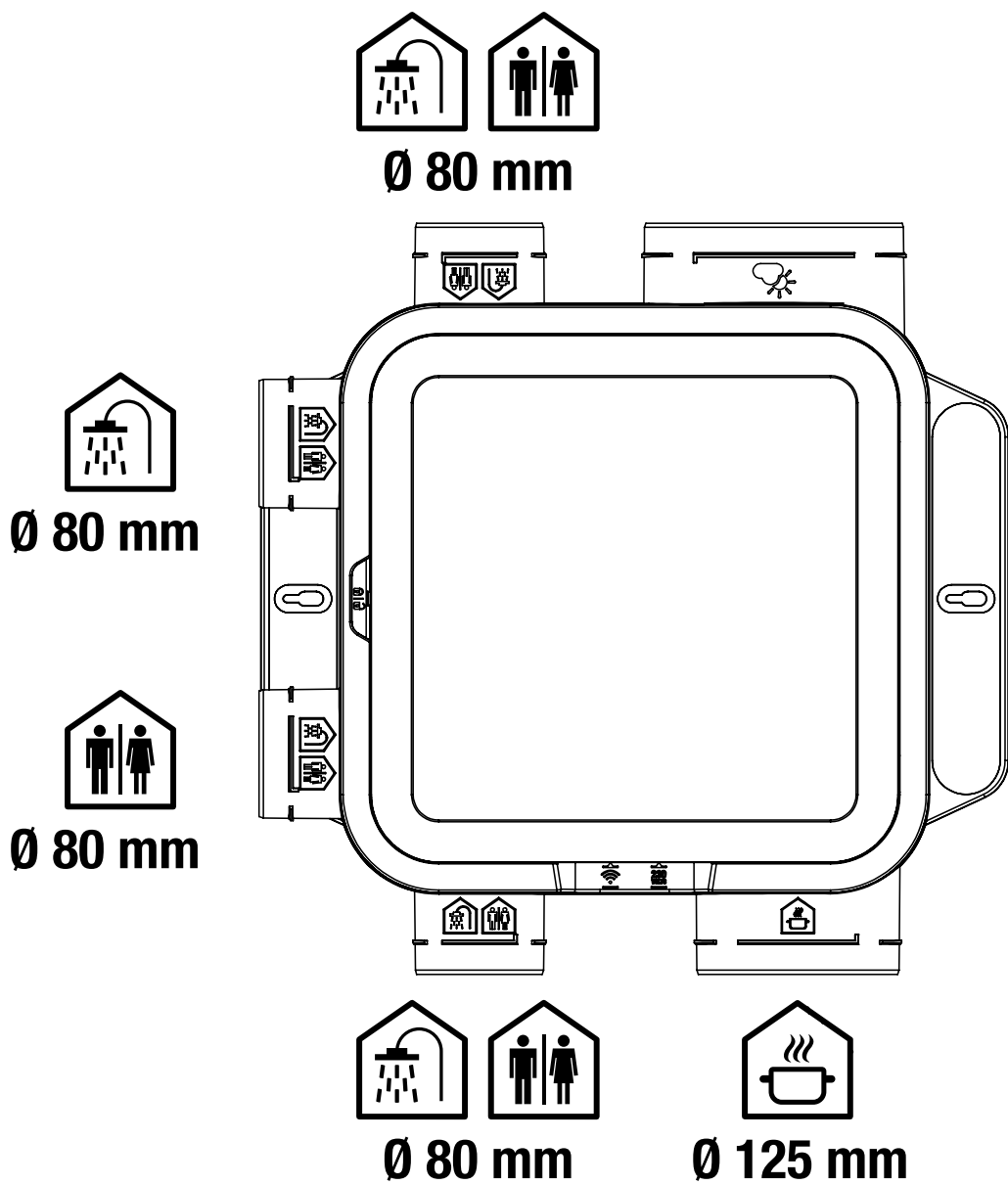
30
MINI
Kg/m²



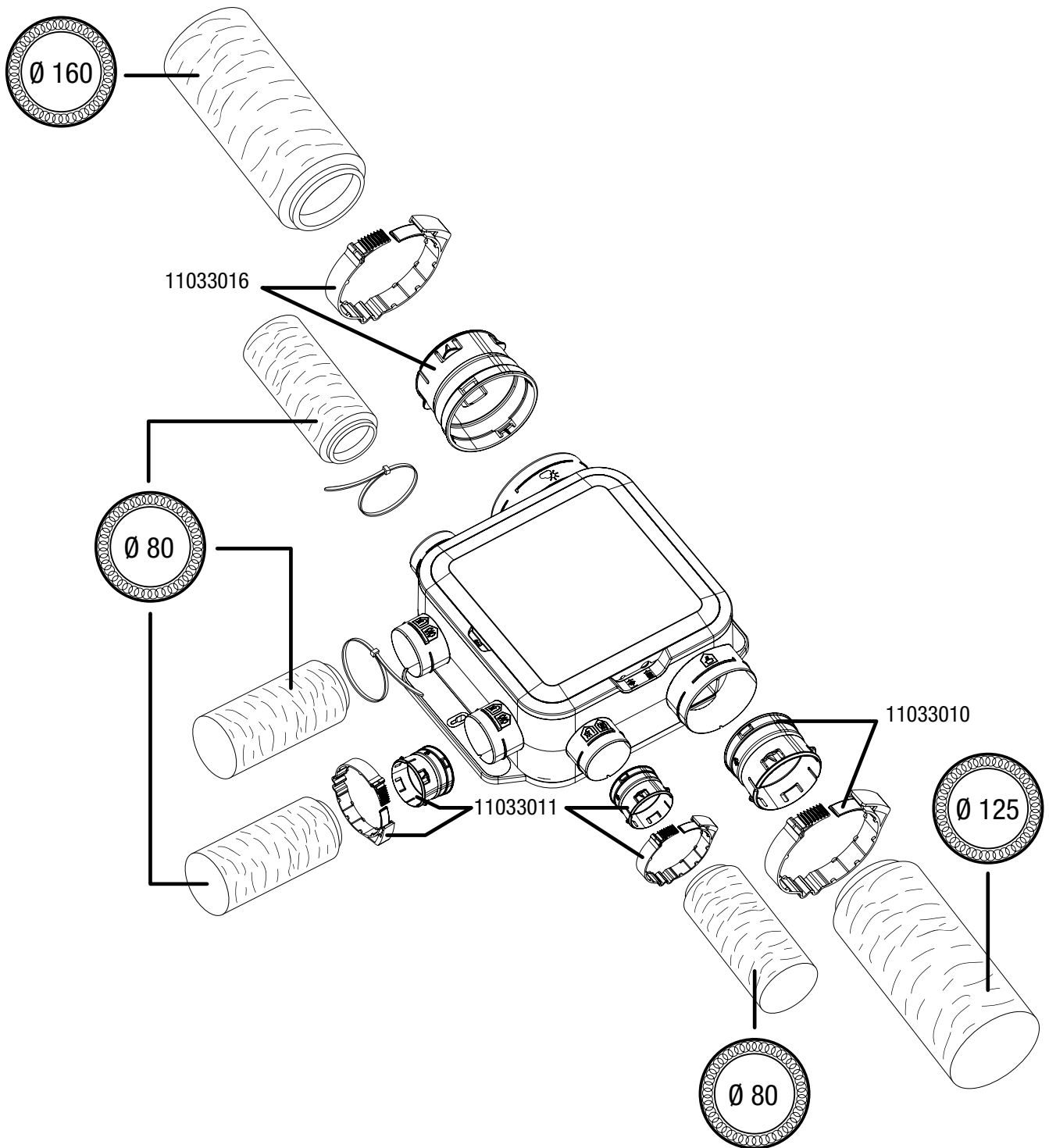
3. ASSEMBLAGE • ASSEMBLY • ZUSAMMENBAU • MONTAGE • ENSAMBLAJE • ASSEMBLAGGIO



Boucher les piquages non utilisés • Block off connections not used • BDie nicht verwendeten Anschlüsse verschließen • Niet-gebruikte aansluitopeningen dichtstoppen • Taponar las derivaciones no utilizadas • Chiudere gli attacchi inutilizzati

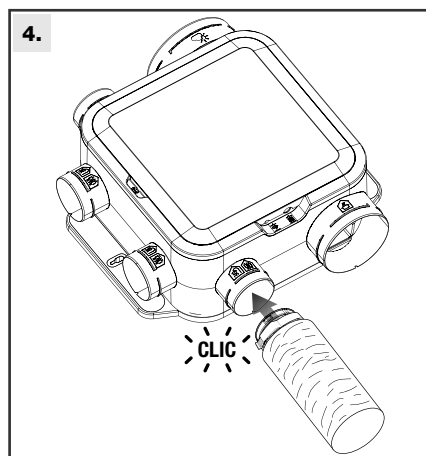
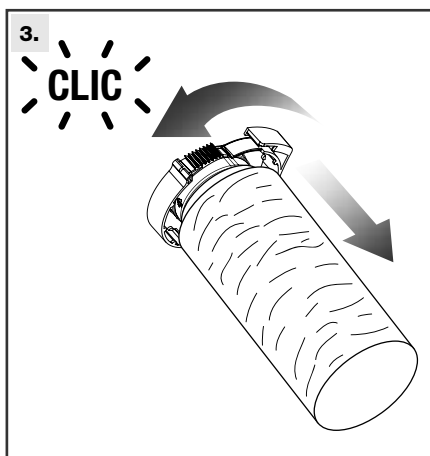
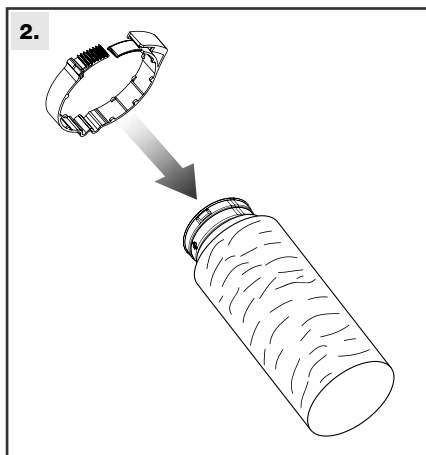
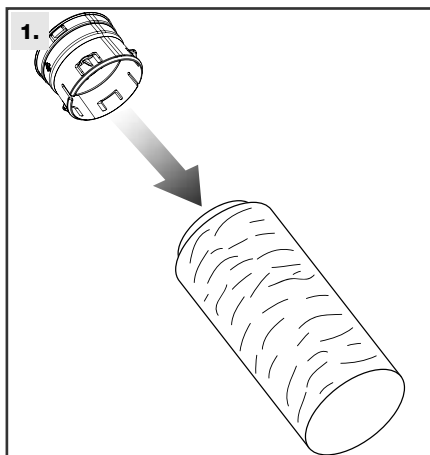


4. RACCORDEMENT DES CONDUITS • DUCT CONNECTIONS • ANSCHLUSS DER KANÄLE • AANSLUITING VAN DE KANALEN • CONEXIONADO DE LOS TUBOS • RACCORDO DEI CONDOTTI



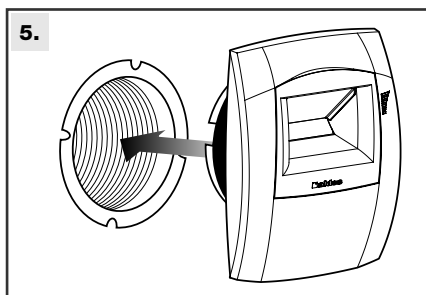
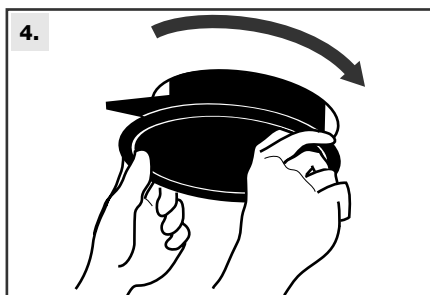
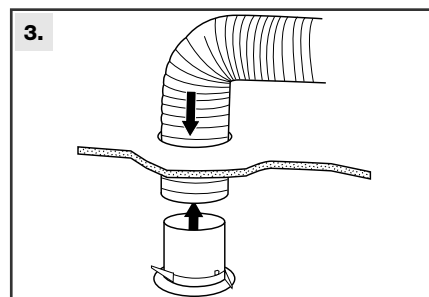
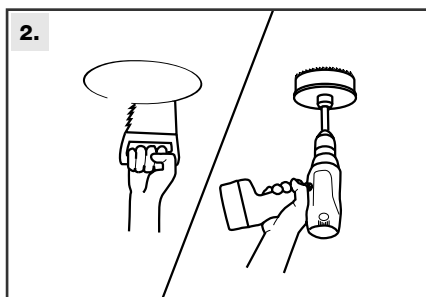
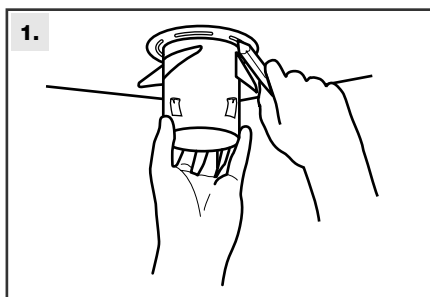
Hors volume chauffé, isoler le réseau • Isolate the network, ex. volume heated • Das Netz mit Ausnahme des beheizten Volumens isolieren • buiten verwarmde ruimte, het leidingstelsel isoleren • Fuera del volumen calentado, aislar la red • Isolare la rete al di fuori del volume riscaldato

Raccordement avec EasyClip Algaine (en option sur la version Classic) • Connection using Algaine EasyClip (optional on the Classic version) • Anschluss mit EasyClip Algaine (Optional in der Classic Version) • Verbinding met EasyClip Algaine (Optioneel op de versie Classic) • Conexionado con EasyClip Algaine (en opción en la versión Classic) • Raccordo con EasyClip Algaine (opzionale sulla versione Classic)



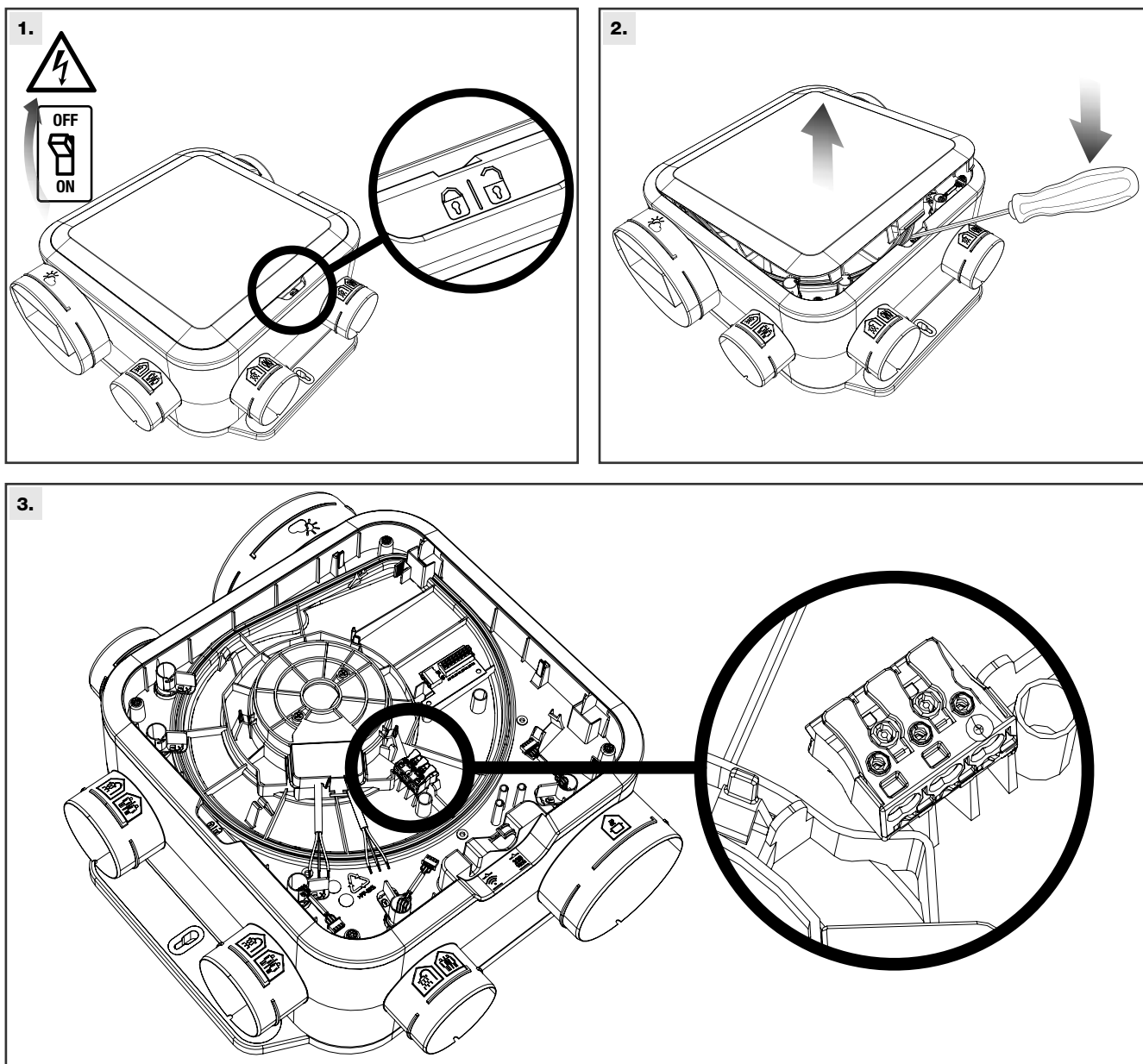
5. INSTALLATION DES GRILLES • INSTALLATION OF TERMINALS • INSTALLATION DER GITTER • INSTALLATIE VAN DE ROOSTERS • INSTALACIÓN DE LAS REJILLAS • INSTALLAZIONE DELLE GRIGLIE

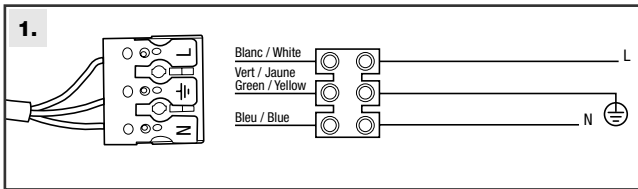
Installation dans les pièces techniques et humides • Installation in utility rooms and humid rooms • Installation in technischen Lokalen und Feuchträumen • Installatie in technische en natte ruimtes • Instalación en las piezas técnicas y húmedas • Installazione in locali tecnici e umidi



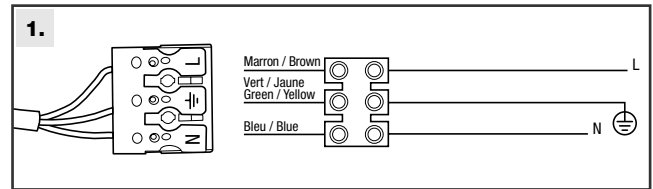
6. RACCORDEMENT ÉLECTRIQUE • ELECTRICAL CONNECTION • ELEKTRISCHER ANSCHLUSS • ELEKTRISCHE AANSLUITING • CONEXIONADO ELÉCTRICO • RACCORDO ELETTRICO

6.1. Alimentation électrique • Power supply • Stromversorgung • Stroomvoeding • Alimentación eléctrica • Alimentazione elettrica

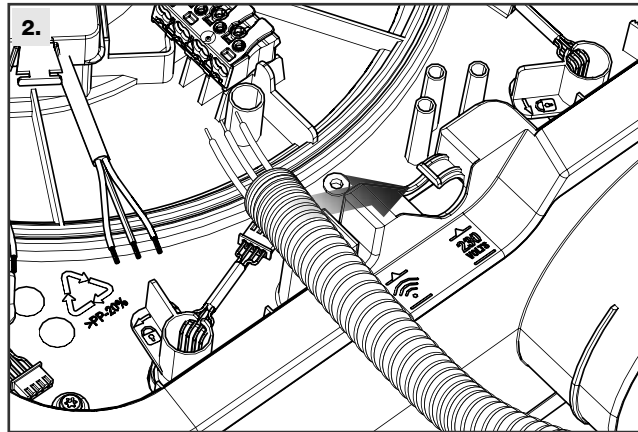




Compact Hygro CLASSIC



Compact Hygro PREMIUM MW / SP / HP



6.2. Réglage vitesse • Speed control • Drehzahleinstellung • Toerental instellen • Regulación de velocidad • Regolazione velocità

6.2.1. *Réglage de base : vitesse 4 - Réglage possible uniquement sur vitesse 3 ou 4 (selon perte de charge réseau) pour marché français selon AT 14.5/17-2266 • Base setting: speed 4 • Grundeinstellung: Drehzahl 4 • Basisinstelling: toerental 4 • Regulación de base: velocidad 4 • Regolazione di base: velocità 4*

FR La numérotation du switch correspond à la courbe de pression du ventilateur.

.....

EN The switch numbering corresponds to the fan pressure curve.

.....

DE Die Nummerierung des Switches entspricht der Druckkurve des Lüfters.

.....

NL De nummering van de microschemelaar komt overeen met de drukcurve van de ventilator.

.....

ES La numeración del interruptor corresponde a la curva de presión del ventilador.

.....

IT La numerazione dello switch corrisponde alla curva di pressione del ventilatore.

6.2.2. SP & HP

Fonctionnement standard : vitesse constante.

ATTENTION mode obligatoire pour marché français selon AT 14.5/17-2266

• Standard operation:

constant speed

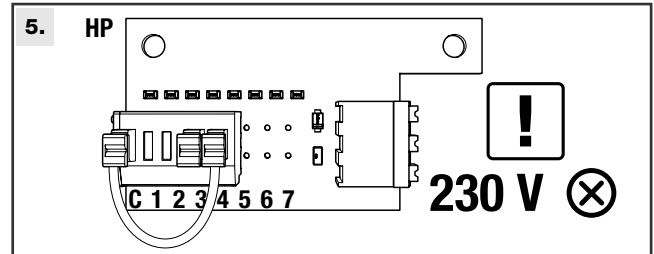
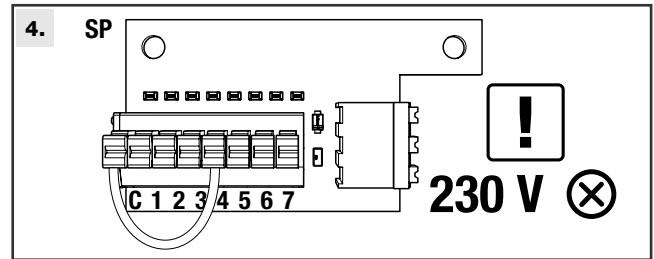
• Standard-Betrieb: konstante

Drehzahl

• Standaard werkstand: constant toerental

• Funcionamiento estándar: velocidad constante

• Funzionamento standard: velocità costante



6.2.3. SP

Fonctionnement OFF / Vitesse 1 / Vitesse 2. USAGE NON CONFORME POUR MARCHÉ FRANÇAIS (AT

14.5/17-2266)

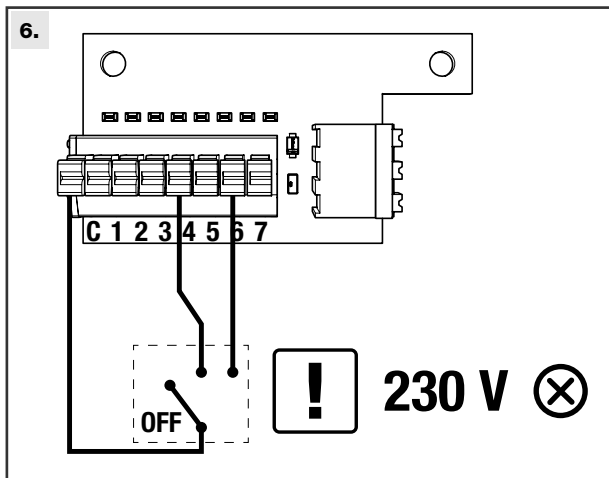
• Operation OFF / Speed 1 / Speed 2

• Betrieb OFF / Drehzahl 1 / Drehzahl 2

• Werkstand OFF / Toerental 1 / Toerental 2

• Funcionamiento OFF / Velocidad 1 / Velocidad 2

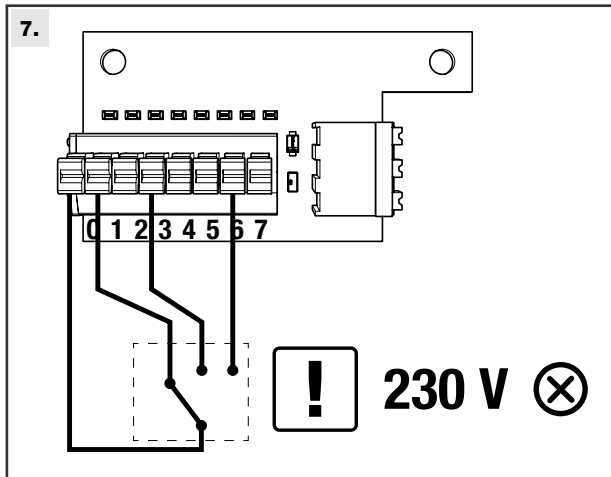
• Funzionamento OFF / Velocità 1 / Velocità 2



- FR** Raccordement à un interrupteur 3 positions.
Dans cet exemple : Vitesse 1 = 4 / Vitesse 2 = 6.
Vitesses au choix parmi les 7 niveaux de pression.
- EN** Connection to a 3-position switch
In this example: Speed 1 = 4 / Speed 2 = 6
Selection of speeds from 7 pressure levels
- DE** Anschluss an einen 3-Stufen-Schalter.
In diesem Beispiel: Drehzahl 1 = 4 / Drehzahl 2 = 6.
Drehzahlen zur Auswahl aus den 7 Druckstufen.
- NL** Aansluiting op een 3-standen schakelaar.
In dit voorbeeld: Toerental 1 = 4 / Toerental 2 = 6
Snelheden naar keuze te kiezen uit 7 drukniveaus.
- ES** Conexión a un interruptor de 3 posiciones.
En este ejemplo: Velocidad 1 = 4 / Velocidad 2 = 6.
Velocidades a elección entre los 7 niveles de presión.
- IT** Raccordo ad un interruttore a 3 posizioni
Nell'esempio: Velocità 1 = 4 / Velocità 2 = 6.
Velocità a scelta tra i 7 livelli di pressione.

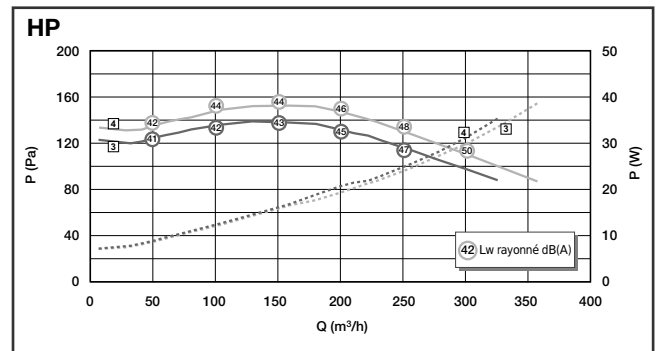
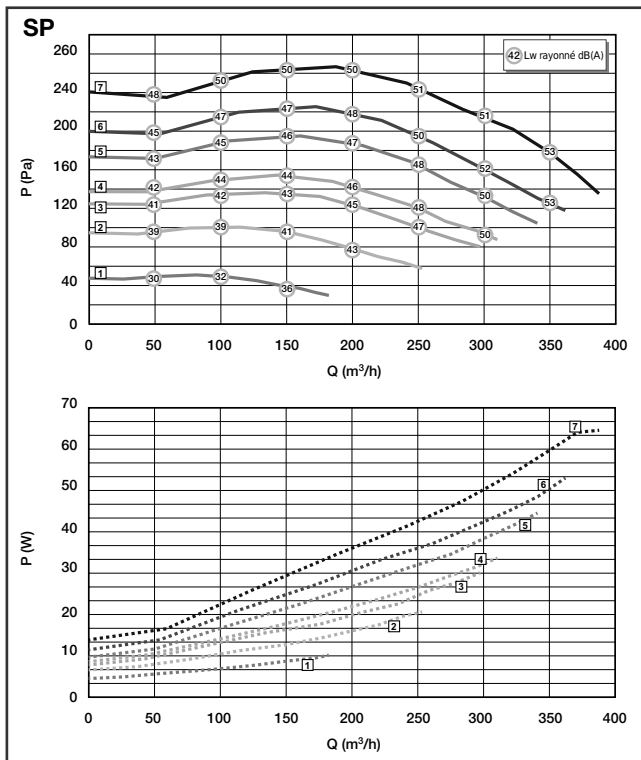
6.2.4. SP

Fonctionnement Vitesse 1 / Vitesse 2 / Vitesse 3. USAGE NON CONFORME POUR MARCHÉ FRANÇAIS (AT 14.5/17-2266) • Operation Speed 1 / Speed 2 / Speed 3 • Betrieb Drehzahl 1 / Drehzahl 2 / Drehzahl 3 • Werkstand Toerental 1 / Toerental 2 / Toerental 3 • Funcionamiento Velocidad 1 / Velocidad 2 / Velocidad 3 • Funzionamento Velocità 1 / Velocità 2 / Velocità 3



- FR** Possibilité de raccorder jusqu'à 7 vitesses.
- EN** Possible to connect up to 7 speed settings
- DE** Bis zu 7 Drehzahlen können angeschlossen werden.
- NL** Mogelijkheid om max. 7 toerentallen aan te sluiten.
- ES** Posibilidad de conectar hasta 7 posibilidades.
- IT** Possibilità di raccordare fino a 7 velocità.

6.2.5. Version SP et HP caractéristiques aéraulique • SP and HP version airflow details • SP und HP Version Lufttechnische Merkmale • Versie SP en HP luchttechnische eigenschappen • Versión SP y HP características aeráulica • Versione SP e HP caratteristiche aerauliche



7. MAINTENANCE • MAINTENANCE • WARTUNG • ONDERHOUD • MANTENIMIENTO • MANUTENZIONE

Pour conserver son efficacité et ses caractéristiques, le système de VMC doit être entretenu régulièrement. • To retain its efficiency and operating characteristics, the CMEV system must be serviced regularly. • Die Lüftungsanlage kann nur dann effizient bleiben und ihre normalen Leistungen bringen, wenn sie regelmäßig gewartet wird. • Om de doeltreffendheid en eigenschappen te behouden moet het mechanische ventilatiesysteem regelmatig worden onderhouden. • Para conservar su eficacia y sus propiedades, el sistema de VMC debe tener un mantenimiento regular. • Per mantenere la sua efficacia e le sue caratteristiche, il sistema di VMC deve essere oggetto di regolare manutenzione.



- Nettoyez les bouches d'extraction en se conformant aux instructions des notices jointes aux bouches
- Dépoussiérez les entrées d'air des pièces principales en se conformant aux instructions des notices jointes aux entrées d'air.

- Clean the exhaust terminals in accordance with the instructions provided
- Remove dust from air inlets in the main rooms in accordance with the instructions provided.

- Die Abzugsöffnungen unter Einhaltung der Angaben in der beigelegten Anleitung reinigen
- Die Einlassöffnungen in den in den Wohnräumen abstauben unter Einhaltung der Angaben in der beigelegten Anleitung tauschen.

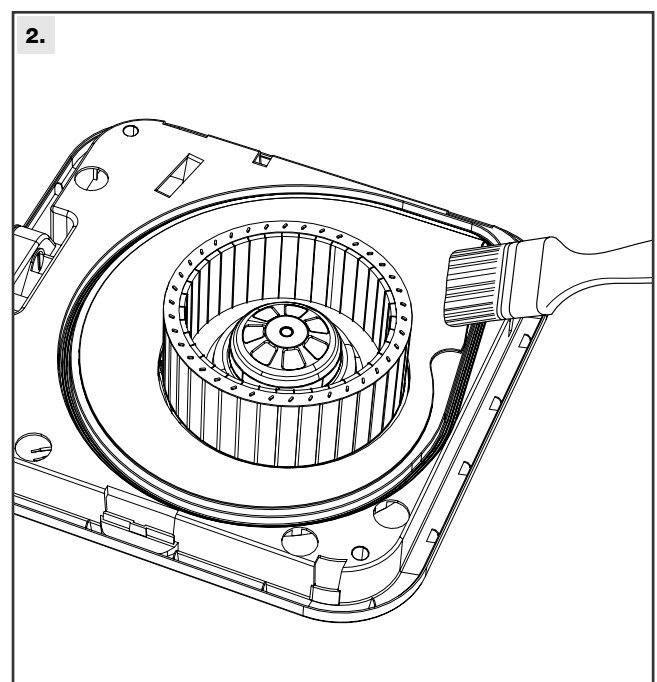
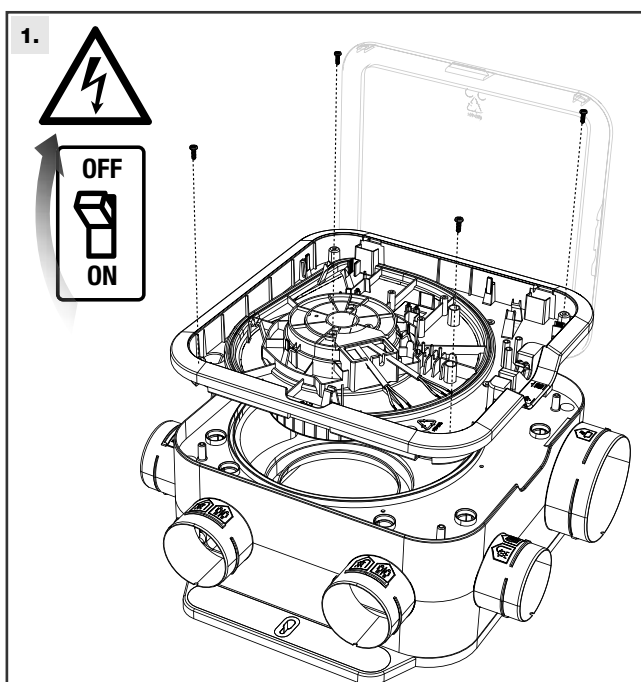
- Reinig de afzuigroosters volgens de gebruiksaanwijzingen die bij de roosters zijn meegeleverd.
- Verwijder het stof van de luchtinlaten van de belangrijkste ruimtes volgens de gebruiksaanwijzingen die bij de inlaten zijn meegeleverd.

- Limpie las bocas de extracción siguiendo las instrucciones de los folletos entregados con las bocas
- Retire el polvo de las entradas de aire de las piezas principales siguiendo las instrucciones de los folletos entregados con las entradas de aire.

- Pulire le bocchette di estrazione attenendosi alle relative istruzioni allegate
- Spolverare le prese d'aria dei vani principali conformemente alle istruzioni allegate alle prese d'aria.



- Dépoussiérez la roue du ventilateur à l'aide d'un pinceau. • Remove dust from the fan impeller using a brush. • Das Laufrad mit einem Pinsel abstauben. • Verwijder met een kwast het stof van de ventilatorwaaier. • Retire el polvo de la rueda del ventilador utilizando un pincel. • Spolverare la girante del ventilatore con un pennello.



8. SYSTÈME HYGRO

Avis Technique France 14.5/17-2266

8.1. Hygro COMPACT Classic

| Domaine d'emploi | F1 au F5 4 sanitaires | F1 au F2 3 sanitaires F3 à F5 1B, 1WC |
|--|---|---|
| Type de système | Hygro B | Hygro A |
| Puissance électrique pondérée (W-Th-C) | De 19.7 à 21.5 | De 19.7 à 21.5 |
| Nombre maximum de sanitaires | 4 | 4 |
| Indication de mise en œuvre | Sortie aéraulique Ø 160 mm Conduits flexibles, semi-rigides ou rigides | Sortie aéraulique Ø 160 mm Conduits flexibles, semi-rigides ou rigides |
| Configuration F4 (1 cuisine + 2 sanitaires) Puissance électrique pondérée (W-Th-C) | 20,7 | Non couvert |

8.2. Hygro COMPACT Premium MW

| Domaine d'emploi | F3 2 sanitaires au F5 7 sanitaires F6 et F7 6 sanitaires | F2 2 sanitaires au F5 6 sanitaires F6 et F7 3 sanitaires |
|--|---|---|
| Type de système | Hygro B | Hygro A |
| Puissance électrique pondérée (W-Th-C) | De 6.4 à 11.3 | De 6.4 à 10.1 |
| Nombre maximum de sanitaires | 7 | 6 |
| Indication de mise en œuvre | Sortie aéraulique Ø 160 mm Conduits flexibles, semi-rigides ou rigides | Sortie aéraulique Ø 160 mm Conduits flexibles, semi-rigides ou rigides |
| Configuration F4 (1 cuisine + 2 sanitaires) | 8,4 | 9,2 |

8.3. Hygro COMPACT Premium HP

| Domaine d'emploi | F1 au F7 7 sanitaires | F1 au F5 6 sanitaires F6 et F7 3 sanitaires |
|--|---|---|
| Type de système | Hygro B | Hygro A |
| Puissance électrique pondérée (W-Th-C) | De 8.4 à 16.4 | De 8.4 à 16.7 |
| Nombre maximum de sanitaires | 7 | 6 |
| Indication de mise en œuvre | Sortie aéraulique Ø 160 mm Conduits flexibles, semi-rigides ou rigides | Sortie aéraulique Ø 160 mm Conduits flexibles, semi-rigides ou rigides |
| Configuration F4 (1 cuisine + 2 sanitaires) Puissance électrique pondérée (W-Th-C) | 10,9 | 11,8 |

8.4. Entrées d'air et bouches Hygroréglables

| Hygro B | Nombre Entrées d'air Hygroréglable (EH) | | Bouches d'extraction Bahia Curve | | | | | |
|---------|---|-------------|----------------------------------|---|-----------|-------------|-----|-------------|
| | Séjour | Par chambre | Cuisine | SdB1 | Autre SdB | SdB avec WC | WC | Salle d'eau |
| F1 | 2 EH | / | C32 | B21 | | BW21 | W13 | B21 |
| F2 | 1 EH | 1 EH | C36 | | | | | |
| F3 | | | C21 | | | | | |
| F4 | | | | | | | | |
| F5 | | | B21 | B23 si 2 ^{ème} Bain de 2B + 1WC sinon B21 | BW22 | | | |
| F6 | | | | | | | | |
| F7 | | | | | | | | |

| Hygro A | Module d'entrée d'air | | Bouches d'extraction | | | | | |
|---------|-----------------------|--------|----------------------|---------|------|-----------|-------------|---|
| | Type Logement | Séjour | Par chambre | Cuisine | SdB1 | Autre SdB | SdB avec WC | WC |
| F1 | 2 x 45 | / | C32 | B21 | | BW21 | W13 | B21 |
| F2 | 2 x 30 | 30 | C21 | B22 | | | | |
| F3 | | | | 45 | 30 | C21 | B22 | B23 si 2 ^{ème} Bain de 2B + 1WC sinon B22 |
| F4 | | | | | | | | |
| F5 | | | | | | | | |
| F6 | | | | | | | | |
| F7 | | | | | | | | |

9. GARANTIE • WARRANTY • GARANTIE • GARANTÍA • GARANZIA

- FR** Les groupes EasyHOME® sont garantis 2 ans sous réserve du respect des conditions de mise en œuvre, d'utilisation et d'entretien décrites dans la notice. A compter de la date d'achat. Facture du distributeur faisant foi.
- EN** EasyHOME® units come with a 2-year warranty subject to respect of the conditions of activation, use and servicing described in the instructions. Starts on the date of purchase. Date certified by distributor invoice.
- DE** Auf die EasyHOME® Aggregate gibt es 2 Jahre Garantie unter dem Vorbehalt, dass die in den Anleitungen enthaltenen Vorschriften zur Montage, Benutzung und Instandhaltung eingehalten werden. Gilt ab dem Datum des Kaufs. Ausschlaggebend ist das Rechnungsdatum des Händlers.
- NL** De EasyHOME®-groepen hebben twee jaar garantie, onder voorbehoud van de naleving van de voorwaarden voor de ingebruikname, het gebruik en het onderhoud beschreven in de gebruiksaanwijzingen. Gerekend vanaf de aankoopdatum. De factuur van de leverancier geldt als bewijs.
- ES** Los grupos EasyHOME® tienen una garantía de 2 años, bajo reserva de seguir las condiciones de montaje, de utilización y de mantenimiento descritas en los folletos. A partir de la fecha de la compra. La factura del distribuidor será fehaciente.
- IT** I gruppi EasyHOME® sono garantiti 2 anni a condizione di rispettare le istruzioni di messa in opera, uso e manutenzione riportate nel manuale di istruzioni. A decorrere dalla data di acquisto. Fa fede la fattura del distributore.

10. FICHES ErP • ErP DATA SHEETS • ErP DATENBLÄTTER • ErP- INFORMATIEBLADEN • FICHAS ErP • ETICHETTE ErP

FR

EasyHOME® HYGRO COMPACT Classic

| | |
|--|---------------------------------|
| Marque commerciale fournisseur | Aldes |
| Désignation | EasyHOME® HYGRO COMPACT Classic |
| Références | 11033048 - 11033049 |
| Classe énergétique - Climat moyen | C |
| Climat moyen - SEC - Consommation énergétique spécifique (kWh/(m ² an)) | -25,14 |
| Climat froid - SEC - Consommation énergétique spécifique (kWh/(m ² an)) | -52,20 |
| Climat chaud - SEC - Consommation énergétique spécifique (kWh/(m ² an)) | -9,64 |
| Type de Flux | SF |
| Typologie déclarée | UVR |
| Type de motorisation installée ou prévue | 1/ Single speed |
| Type de système de récupération de chaleur | N/A |
| Rendement thermique de récupération de chaleur (%) | N/A |
| Débit maximal de URV (m ³ /h) | 221 |
| Puissance électrique absorbée à Qmax (W) | 28 |
| LwA - Niveau de puissance acoustique (dB) | 46 |
| Débit de référence (m ³ /s) | 0,040 |
| Différence de pression de référence (Pa) | 122 |
| SPI (W/(m ³ /h)) | 0,16 |
| Facteur de régulation (%) | 0,65 |
| Typologie de régulation | Local Demand Control |
| Taux de fuite interne maximal en dépression déclaré pour DF (%) | N/A |
| Taux de fuite externe maximal en dépression déclaré pour SF et DF (%) | 0,8 |
| Taux de fuite interne maximal en surpression déclaré pour DF (%) | N/A |
| Taux de fuite externe maximal en surpression déclaré pour SF et DF (%) | N/A |
| Taux de mélange des unités double flux décentralisées sans piquage (%) | N/A |
| Position de l'alarme visuelle | N/A |
| Description de l'alarme visuelle | N/A |
| Remplacement régulier des filtres pour les performances et l'efficacité énergétique de l'unité | N/A |
| Instruction d'installation des entrées d'air neuf | Cf. Notice |
| Sensibilité du flux d'air aux variations de pression à + 20 Pa | N/A |
| Sensibilité du flux d'air aux variations de pression à - 20 Pa | N/A |
| Étanchéité à l'air intérieur/extérieur (m ³ /h) | N/A |
| Consommation d'électricité annuelle - CEA (kWh électricité/an) | 126 |
| Climat moyen - EAC - Economie annuelle de chauffage (kWh énergie primaire/an) | 2830 |
| Climat froid - EAC - Economie annuelle de chauffage (kWh énergie primaire/an) | 5536 |
| Climat chaud - EAC - Economie annuelle de chauffage (kWh énergie primaire/an) | 1280 |

EasyHOME® HYGRO COMPACT Premium MW & HP

| Marque commerciale fournisseur | Aldes | Aldes |
|--|------------------------------------|------------------------------------|
| Désignation | EasyHOME® HYGRO COMPACT Premium MW | EasyHOME® HYGRO COMPACT Premium HP |
| Références | 11033050 - 11033051 | 11033052 - 11033054 |
| Classe énergétique - Climat moyen | B | B |
| Climat moyen - SEC - Consommation énergétique spécifique (kWh/(m ² an)) | -27,13 | -26,47 |
| Climat froid - SEC - Consommation énergétique spécifique (kWh/(m ² an)) | -54,20 | -53,53 |
| Climat chaud - SEC - Consommation énergétique spécifique (kWh/(m ² an)) | -11,63 | -10,96 |
| Type de Flux | SF | SF |
| Typologie déclarée | UVR | UVR |
| Type de motorisation installée ou prévue | 4/ Variable speed | 4/ Variable speed |
| Type de système de récupération de chaleur | N/A | N/A |
| Rendement thermique de récupération de chaleur (%) | N/A | N/A |
| Débit maximal de URV (m ³ /h) | 248 | 325 |
| Puissance électrique absorbée à Qmax (W) | 21,2 | 37,1 |
| LwA - Niveau de puissance acoustique (dB) | 42 | 44 |
| Débit de référence (m ³ /s) | 0,050 | 0,060 |
| Différence de pression de référence (Pa) | 123 | 125 |
| SPI (W/(m ³ /h)) | 0,09 | 0,1 |
| Facteur de régulation (%) | 0,65 | 0,65 |
| Typologie de régulation | Local Demand Control | Local Demand Control |
| Taux de fuite interne maximal en dépression déclaré pour DF (%) | N/A | N/A |
| Taux de fuite externe maximal en dépression déclaré pour SF et DF (%) | 0,7 | 0,5 |
| Taux de fuite interne maximal en surpression déclaré pour DF (%) | N/A | N/A |
| Taux de fuite externe maximal en surpression déclaré pour SF et DF (%) | N/A | N/A |
| Taux de mélange des unités double flux décentralisées sans piquage (%) | N/A | N/A |
| Position de l'alarme visuelle | N/A | N/A |
| Description de l'alarme visuelle | N/A | N/A |
| Remplacement régulier des filtres pour les performances et l'efficacité énergétique de l'unité | N/A | N/A |
| Instruction d'installation des entrées d'air neuf | Cf. Notice | Cf. Notice |
| Sensibilité du flux d'air aux variations de pression à + 20 Pa | N/A | N/A |
| Sensibilité du flux d'air aux variations de pression à - 20 Pa | N/A | N/A |
| Étanchéité à l'air intérieur/extérieur (m ³ /h) | N/A | N/A |
| Consommation d'électricité annuelle - CEA (kWh électricité/an) | 47 | 73 |
| Climat moyen - EAC - Economie annuelle de chauffage (kWh énergie primaire/an) | 2830 | 2830 |
| Climat froid - EAC - Economie annuelle de chauffage (kWh énergie primaire/an) | 5536 | 5536 |
| Climat chaud - EAC - Economie annuelle de chauffage (kWh énergie primaire/an) | 1280 | 1280 |

EasyHOME® HYGRO COMPACT Premium SP

| | |
|--|------------------------------------|
| Marque commerciale fournisseur | Aldes |
| Désignation | EasyHOME® HYGRO COMPACT Premium SP |
| Références | 11033053 |
| Classe énergétique - Climat moyen | B |
| Climat moyen - SEC - Consommation énergétique spécifique (kWh/(m ² an)) | -53,94 |
| Climat froid - SEC - Consommation énergétique spécifique (kWh/(m ² an)) | -11,37 |
| Climat chaud - SEC - Consommation énergétique spécifique (kWh/(m ² an)) | -5,37 |
| Type de Flux | SF |
| Typologie déclarée | UVR |
| Type de motorisation installée ou prévue | 4/ Variable speed |
| Type de système de récupération de chaleur | N/A |
| Rendement thermique de récupération de chaleur (%) | N/A |
| Débit maximal de URV (m ³ /h) | 294 |
| Puissance électrique absorbée à Qmax (W) | 31,2 |
| LwA - Niveau de puissance acoustique (dB) | 43 |
| Débit de référence (m ³ /s) | 0,060 |
| Différence de pression de référence (Pa) | 80 |
| SPI (W/(m ³ /h)) | 0,08 |
| Facteur de régulation (%) | 0,65 |
| Typologie de régulation | Local Demand Control |
| Taux de fuite interne maximal en dépression déclaré pour DF (%) | N/A |
| Taux de fuite externe maximal en dépression déclaré pour SF et DF (%) | 0,6 |
| Taux de fuite interne maximal en surpression déclaré pour DF (%) | N/A |
| Taux de fuite externe maximal en surpression déclaré pour SF et DF (%) | N/A |
| Taux de mélange des unités double flux décentralisées sans piquage (%) | N/A |
| Position de l'alarme visuelle | N/A |
| Description de l'alarme visuelle | N/A |
| Remplacement régulier des filtres pour les performances et l'efficacité énergétique de l'unité | N/A |
| Instruction d'installation des entrées d'air neuf | Cf. Notice |
| Sensibilité du flux d'air aux variations de pression à + 20 Pa | N/A |
| Sensibilité du flux d'air aux variations de pression à - 20 Pa | N/A |
| Étanchéité à l'air intérieur/extérieur (m ³ /h) | N/A |
| Consommation d'électricité annuelle - CEA (kWh électricité/an) | 40 |
| Climat moyen - EAC - Economie annuelle de chauffage (kWh énergie primaire/an) | 2830 |
| Climat froid - EAC - Economie annuelle de chauffage (kWh énergie primaire/an) | 5536 |
| Climat chaud - EAC - Economie annuelle de chauffage (kWh énergie primaire/an) | 1280 |

EasyHOME® HYGRO COMPACT Classic

| | |
|--|---------------------------------|
| Supplier brand | Aldes |
| Designation | EasyHOME® HYGRO COMPACT Classic |
| References | 11033048 - 11033049 |
| Energy class - Average climate | C |
| Average climate - SEC - Specific energy consumption (kWh/m ² a year) | -25,14 |
| Cold climate - SEC - Specific energy consumption (kWh/m ² a year) | -52,20 |
| Warm climate - SEC - Specific energy consumption (kWh/m ² a year) | -9,64 |
| Type of airflow | SF |
| Declared type | UVR |
| Type of motor installed or planned | 1/ Single speed |
| Type of heat recovery system | N/A |
| Thermal efficiency of heat recovery (%) | N/A |
| Maximum RVU (m ³ /h) | 221 |
| Electric power absorbed at Qmax (W) | 28 |
| LwA - Sound power level (dB) | 46 |
| Reference airflow (m ³ /s) | 0,040 |
| Difference in reference pressure (Pa) | 122 |
| SPI (W/(m ³ /h)) | 0,16 |
| Control factor (%) | 0,65 |
| Type of control system | Local Demand Control |
| Maximum declared internal leakage rate under negative pressure for BVU (%) | N/A |
| Maximum declared external leakage rate under negative pressure for UVU and BVU (%) | 0,8 |
| Maximum declared internal leakage rate under positive pressure for BVU (%) | N/A |
| Maximum declared external leakage rate under positive pressure for UVU and BVU (%) | N/A |
| Mixing rate for standalone BVU without branch connections (%) | N/A |
| Position of visual alarm | N/A |
| Description of visual alarm | N/A |
| Regular replacement of filters to ensure unit performance and energy efficiency | N/A |
| Instructions for installation of fresh air inlets | Cf. Notice |
| Sensitivity of airflow to pressure variations at +20 Pa | N/A |
| Sensitivity of airflow to pressure variations at -20 Pa | N/A |
| Indoor/outdoor air tightness (m ³ /h) | N/A |
| Annual electricity consumption (kWh electricity/a year) | 126 |
| Average climate - AHS - Annual heating savings (kWh primary energy/a year) | 2830 |
| Cold climate - AHS - Annual heating savings (kWh primary energy/a year) | 5536 |
| Warm climate - AHS - Annual heating savings (kWh primary energy/a year) | 1280 |

EasyHOME® HYGRO COMPACT Premium MW & HP

| Supplier brand | Aldes | Aldes |
|--|------------------------------------|------------------------------------|
| Designation | EasyHOME® HYGRO COMPACT Premium MW | EasyHOME® HYGRO COMPACT Premium HP |
| References | 11033050 - 11033051 | 11033052 - 11033054 |
| Energy class - Average climate | B | B |
| Average climate - SEC - Specific energy consumption (kWh/m ² a year) | -27,13 | -26,47 |
| Cold climate - SEC - Specific energy consumption (kWh/m ² a year) | -54,20 | -53,53 |
| Warm climate - SEC - Specific energy consumption (kWh/m ² a year) | -11,63 | -10,96 |
| Type of airflow | SF | SF |
| Declared type | UVR | UVR |
| Type of motor installed or planned | 4/ Variable speed | 4/ Variable speed |
| Type of heat recovery system | N/A | N/A |
| Thermal efficiency of heat recovery (%) | N/A | N/A |
| Maximum RVU (m ³ /h) | 248 | 325 |
| Electric power absorbed at Qmax (W) | 21,2 | 37,1 |
| LwA - Sound power level (dB) | 42 | 44 |
| Reference airflow (m ³ /s) | 0,050 | 0,060 |
| Difference in reference pressure (Pa) | 123 | 125 |
| SPI (W/(m ³ /h)) | 0,09 | 0,1 |
| Control factor (%) | 0,65 | 0,65 |
| Type of control system | Local Demand Control | Local Demand Control |
| Maximum declared internal leakage rate under negative pressure for BVU (%) | N/A | N/A |
| Maximum declared external leakage rate under negative pressure for UVU and BVU (%) | 0,7 | 0,5 |
| Maximum declared internal leakage rate under positive pressure for BVU (%) | N/A | N/A |
| Maximum declared external leakage rate under positive pressure for UVU and BVU (%) | N/A | N/A |
| Mixing rate for standalone BVU without branch connections (%) | N/A | N/A |
| Position of visual alarm | N/A | N/A |
| Description of visual alarm | N/A | N/A |
| Regular replacement of filters to ensure unit performance and energy efficiency | N/A | N/A |
| Instructions for installation of fresh air inlets | Cf. Notice | Cf. Notice |
| Sensitivity of airflow to pressure variations at +20 Pa | N/A | N/A |
| Sensitivity of airflow to pressure variations at -20 Pa | N/A | N/A |
| Indoor/outdoor air tightness (m ³ /h) | N/A | N/A |
| Annual electricity consumption (kWh electricity/a year) | 47 | 73 |
| Average climate - AHS - Annual heating savings (kWh primary energy/a year) | 2830 | 2830 |
| Cold climate - AHS - Annual heating savings (kWh primary energy/a year) | 5536 | 5536 |
| Warm climate - AHS - Annual heating savings (kWh primary energy/a year) | 1280 | 1280 |

EasyHOME® HYGRO COMPACT Premium SP

| | |
|--|------------------------------------|
| Supplier brand | Aldes |
| Designation | EasyHOME® HYGRO COMPACT Premium SP |
| References | 11033053 |
| Energy class - Average climate | B |
| Average climate - SEC - Specific energy consumption (kWh/(m ² a year)) | -53,94 |
| Cold climate - SEC - Specific energy consumption (kWh/(m ² a year)) | -11,37 |
| Warm climate - SEC - Specific energy consumption (kWh/(m ² a year)) | -5,37 |
| Type of airflow | SF |
| Declared type | UVR |
| Type of motor installed or planned | 4/ Variable speed |
| Type of heat recovery system | N/A |
| Thermal efficiency of heat recovery (%) | N/A |
| Maximum RVU (m ³ /h) | 294 |
| Electric power absorbed at Qmax (W) | 31,2 |
| LwA - Sound power level (dB) | 43 |
| Reference airflow (m ³ /s) | 0,060 |
| Difference in reference pressure (Pa) | 80 |
| SPI (W/(m ³ /h)) | 0,08 |
| Control factor (%) | 0,65 |
| Type of control system | Local Demand Control |
| Maximum declared internal leakage rate under negative pressure for BVU (%) | N/A |
| Maximum declared external leakage rate under negative pressure for UVU and BVU (%) | 0,6 |
| Maximum declared internal leakage rate under positive pressure for BVU (%) | N/A |
| Maximum declared external leakage rate under positive pressure for UVU and BVU (%) | N/A |
| Mixing rate for standalone BVU without branch connections (%) | N/A |
| Position of visual alarm | N/A |
| Description of visual alarm | N/A |
| Regular replacement of filters to ensure unit performance and energy efficiency | N/A |
| Instructions for installation of fresh air inlets | Cf. Notice |
| Sensitivity of airflow to pressure variations at +20 Pa | N/A |
| Sensitivity of airflow to pressure variations at -20 Pa | N/A |
| Indoor/outdoor air tightness (m ³ /h) | N/A |
| Annual electricity consumption (kWh electricity/a year) | 40 |
| Average climate - AHS - Annual heating savings (kWh primary energy/a year) | 2830 |
| Cold climate - AHS - Annual heating savings (kWh primary energy/a year) | 5536 |
| Warm climate - AHS - Annual heating savings (kWh primary energy/a year) | 1280 |

EasyHOME® HYGRO COMPACT Classic

| | |
|--|---------------------------------|
| Handelsmarke des Lieferanten | Aldes |
| Bezeichnung | EasyHOME® HYGRO COMPACT Classic |
| Artikel-Nr. | 11033048 - 11033049 |
| Energieklasse - Durchschnittliches Klima | C |
| Durchschnittliches Klima - SEC - Spezifischer Energieverbrauch (kWh/(m ² a)) | -25,14 |
| Kaltes Klima - SEC - Spezifischer Energieverbrauch (kWh/(m ² a)) | -52,20 |
| Warmes Klima - SEC - Spezifischer Energieverbrauch (kWh/(m ² a)) | -9,64 |
| Strömungsarten | SF |
| Deklarierte Typologie | UVR |
| Installierter oder vorgesehener Motorisierungstyp | 1/ Single speed |
| Art des Wärmerückgewinnungssystems | N/A |
| Wärmeleistung der Wärmerückgewinnung (%) | N/A |
| Maximaler URV Volumenstrom (m ³ /h) | 221 |
| Elektrische Leistungsaufnahme bei Q _{max} (W) | 28 |
| L _{WA} - Geräuschemissionsniveau (dB) | 46 |
| Referenzvolumenstrom (m ³ /s) | 0,040 |
| Referenzdruckunterschied | 122 |
| SPI (W/(m ³ /h)) | 0,16 |
| Regelfaktor | 0,65 |
| Regeltypologie | Local Demand Control |
| Maximale interne Leckrate bei Unterdruck für BVU (%) | N/A |
| Maximale externe Leckrate bei Unterdruck für SF und DF (%) | 0,8 |
| Maximale interne Leckrate bei Überdruck für DF (%) | N/A |
| Maximale externe Leckrate bei Überdruck für SF und DF (%) | N/A |
| Mischrate der dezentralisierten Einheiten mit Wärmerückgewinnung ohne Abzweigung (%) | N/A |
| Position des optischen Alarms | N/A |
| Beschreibung des optischen Alarms | N/A |
| Regelmäßiger Filtertausch für die entsprechenden Leistungen und Energieeffizienz der Einheit | N/A |
| Installationsanleitung für die Frischluftzuführungen | Cf. Notice |
| Empfindlichkeit des Luftstroms gegenüber Druckschwankungen bei + 20 Pa | N/A |
| Empfindlichkeit des Luftstroms gegenüber Druckschwankungen bei - 20 Pa | N/A |
| Luftdichtheit innen/ außen (m ³ /h) | N/A |
| Jahresstromverbrauch - AEC (kWh Elektrizität/a) | 126 |
| Mittleres Klima - AHS - Jährliche Heizkostensparnis (kWh Primärenergie/a) | 2830 |
| Kaltes Klima - AHS - Jährliche Heizkostensparnis (kWh Primärenergie/a) | 5536 |
| Warmes Klima - AHS - Jährliche Heizkostensparnis (kWh Primärenergie/a) | 1280 |

EasyHOME® HYGRO COMPACT Premium MW & HP

| Handelsmarke des Lieferanten | Aldes | Aldes |
|--|------------------------------------|------------------------------------|
| Bezeichnung | EasyHOME® HYGRO COMPACT Premium MW | EasyHOME® HYGRO COMPACT Premium HP |
| Artikel-Nr. | 11033050 - 11033051 | 11033052 - 11033054 |
| Energieklasse - Durchschnittliches Klima | B | B |
| Durchschnittliches Klima - SEC - Spezifischer Energieverbrauch (kWh/(m ² a)) | -27,13 | -26,47 |
| Kaltes Klima - SEC - Spezifischer Energieverbrauch (kWh/(m ² a)) | -54,20 | -53,53 |
| Warmes Klima - SEC - Spezifischer Energieverbrauch (kWh/(m ² a)) | -11,63 | -10,96 |
| Strömungsarten | SF | SF |
| Deklarierte Typologie | UVR | UVR |
| Installierter oder vorgesehener Motorisierungstyp | 4/ Variable speed | 4/ Variable speed |
| Art des Wärmerückgewinnungssystems | N/A | N/A |
| Wärmeleistung der Wärmerückgewinnung (%) | N/A | N/A |
| Maximaler URV Volumenstrom (m ³ /h) | 248 | 325 |
| Elektrische Leistungsaufnahme bei Q _{max} (W) | 21,2 | 37,1 |
| LwA - Geräuschemissionsniveau (dB) | 42 | 44 |
| Referenzvolumenstrom (m ³ /s) | 0,050 | 0,060 |
| Referenzdruckunterschied | 123 | 125 |
| SPI (W/(m ³ /h)) | 0,09 | 0,1 |
| Regelfaktor | 0,65 | 0,65 |
| Regeltypologie | Local Demand Control | Local Demand Control |
| Maximale interne Leckrate bei Unterdruck für BVU (%) | N/A | N/A |
| Maximale externe Leckrate bei Unterdruck für SF und DF (%) | 0,7 | 0,5 |
| Maximale interne Leckrate bei Überdruck für DF (%) | N/A | N/A |
| Maximale externe Leckrate bei Überdruck für SF und DF (%) | N/A | N/A |
| Mischrate der dezentralisierten Einheiten mit Wärmerückgewinnung ohne Abzweigung (%) | N/A | N/A |
| Position des optischen Alarms | N/A | N/A |
| Beschreibung des optischen Alarms | N/A | N/A |
| Regelmäßiger Filtertausch für die entsprechenden Leistungen und Energieeffizienz der Einheit | N/A | N/A |
| Installationsanleitung für die Frischluftzuführungen | Cf. Notice | Cf. Notice |
| Empfindlichkeit des Luftstroms gegenüber Druckschwankungen bei + 20 Pa | N/A | N/A |
| Empfindlichkeit des Luftstroms gegenüber Druckschwankungen bei - 20 Pa | N/A | N/A |
| Luftdichtheit innen/ außen (m ³ /h) | N/A | N/A |
| Jahresstromverbrauch - AEC (kWh Elektrizität/a) | 47 | 73 |
| Mittleres Klima - AHS - Jährliche Heizkostensparnis (kWh Primärenergie/a) | 2830 | 2830 |
| Kaltes Klima - AHS - Jährliche Heizkostensparnis (kWh Primärenergie/a) | 5536 | 5536 |
| Warmes Klima - AHS - Jährliche Heizkostensparnis (kWh Primärenergie/a) | 1280 | 1280 |

EasyHOME® HYGRO COMPACT Premium SP

| | |
|--|------------------------------------|
| Handelsmarke des Lieferanten | Aldes |
| Bezeichnung | EasyHOME® HYGRO COMPACT Premium SP |
| Artikel-Nr. | 11033053 |
| Energieklasse - Durchschnittliches Klima | B |
| Durchschnittliches Klima - SEC - Spezifischer Energieverbrauch (kWh/(m ² a)) | -53,94 |
| Kaltes Klima - SEC - Spezifischer Energieverbrauch (kWh/(m ² a)) | -11,37 |
| Warmes Klima - SEC - Spezifischer Energieverbrauch (kWh/(m ² a)) | -5,37 |
| Strömungsarten | SF |
| Deklarierte Typologie | UVR |
| Installierter oder vorgesehener Motorisierungstyp | 4/ Variable speed |
| Art des Wärmerückgewinnungssystems | N/A |
| Wärmeleistung der Wärmerückgewinnung (%) | N/A |
| Maximaler URV Volumenstrom (m ³ /h) | 294 |
| Elektrische Leistungsaufnahme bei Q _{max} (W) | 31,2 |
| L _{WA} - Geräuschemissionsniveau (dB) | 43 |
| Referenzvolumenstrom (m ³ /s) | 0,060 |
| Referenzdruckunterschied | 80 |
| SPI (W/(m ³ /h)) | 0,08 |
| Regelfaktor | 0,65 |
| Regeltypologie | Local Demand Control |
| Maximale interne Leckrate bei Unterdruck für BVU (%) | N/A |
| Maximale externe Leckrate bei Unterdruck für SF und DF (%) | 0,6 |
| Maximale interne Leckrate bei Überdruck für DF (%) | N/A |
| Maximale externe Leckrate bei Überdruck für SF und DF (%) | N/A |
| Mischrate der dezentralisierten Einheiten mit Wärmerückgewinnung ohne Abzweigung (%) | N/A |
| Position des optischen Alarms | N/A |
| Beschreibung des optischen Alarms | N/A |
| Regelmäßiger Filtertausch für die entsprechenden Leistungen und Energieeffizienz der Einheit | N/A |
| Installationsanleitung für die Frischluftzuführungen | Cf. Notice |
| Empfindlichkeit des Luftstroms gegenüber Druckschwankungen bei + 20 Pa | N/A |
| Empfindlichkeit des Luftstroms gegenüber Druckschwankungen bei - 20 Pa | N/A |
| Luftdichtheit innen/ außen (m ³ /h) | N/A |
| Jahresstromverbrauch - AEC (kWh Elektrizität/a) | 40 |
| Mittleres Klima - AHS - Jährliche Heizkostensparnis (kWh Primärenergie/a) | 2830 |
| Kaltes Klima - AHS - Jährliche Heizkostensparnis (kWh Primärenergie/a) | 5536 |
| Warmes Klima - AHS - Jährliche Heizkostensparnis (kWh Primärenergie/a) | 1280 |

EasyHOME® HYGRO COMPACT Classic

| | |
|--|---------------------------------|
| Merksnaam leverancier | Aldes |
| Benaming | EasyHOME® HYGRO COMPACT Classic |
| Referenties | 11033048 - 11033049 |
| Energieklasse - Gematigd klimaat | C |
| Gematigd klimaat - SEC - specifiek energetisch verbruik (kWh/(m ² a)) | -25,14 |
| Koud klimaat - SEC - specifiek energetisch verbruik (kWh/(m ² a)) | -52,20 |
| Warm klimaat - SEC - Specifiek energieverbruik (kWh/(m ² a)) | -9,64 |
| Flow type | SF |
| Opgegeven Typologie | UVR |
| Motor type geïnstalleerd of voorzien | 1/ Single speed |
| Soort warmteterugwinning systeem | N/A |
| Thermisch rendement warmteterugwinning (%) | N/A |
| Maximaler URV Volumestrom (m ³ /h) | 221 |
| Geabsorbeerd elektrisch vermogen bij Qmax (W) | 28 |
| LwA - Geluidsvermogeniveau (dB) | 46 |
| Referentie debiet (m ³ /s) | 0,040 |
| Referentie drukverschil (Pa) | 122 |
| SPI (W/(m ³ /h)) | 0,16 |
| Regulatie factor (%) | 0,65 |
| Regelinstypologie | Local Demand Control |
| Aangegeven maximaal percentage voor (%) interne lekkage bij onderdruk voor tweerichtings-RVE | N/A |
| Aangegeven maximaal percentage voor externe lekkage bij onderdruk voor één- en tweerichtings-RVE (%) | 0,8 |
| Aangegeven maximaal percentage voor interne lekkage bij overdruk voor tweerichtings-RVE (%) | N/A |
| Aangegeven maximaal percentage voor externe lekkage bij overdruk voor één- en tweerichtings-RVE (%) | N/A |
| Mengpercentage van tweerichtingsventilatie-eenheden zonder luchtkanalen (%) | N/A |
| Plaats van het visueel waarschuwingssignaal | N/A |
| Beschrijving van het visueel waarschuwingssignaal | N/A |
| Geregelde vervanging van de filters voor het rendement en de energie-efficiëntie van de eenheid | N/A |
| Installatie-instructies voor aanzuigroosters van verse lucht | Cf. Notice |
| Gevoeligheid van de luchtstroom voor drukvariaties van + 20 Pa | N/A |
| Gevoeligheid van de luchtstroom voor drukvariaties van - 20 Pa | N/A |
| Interne/externe luchtdichtheid (m ³ /h) | N/A |
| Jaarlijks elektrisch verbruik - AEC (kWh elektriciteit/a) | 126 |
| Gematigd klimaat - AHS - Jaarlijkse besparing op verwarming (kWh primaire energie/a) | 2830 |
| Koud klimaat - AHS- Jaarlijkse besparing op verwarming (kWh primaire energie/a) | 5536 |
| Warm klimaat - AHS - Jaarlijkse besparing op verwarming (kWh primaire energie/a) | 1280 |

EasyHOME® HYGRO COMPACT Premium MW & HP

| Merksnaam leverancier | Aldes | Aldes |
|--|------------------------------------|------------------------------------|
| Benaming | EasyHOME® HYGRO COMPACT Premium MW | EasyHOME® HYGRO COMPACT Premium HP |
| Referenties | 11033050 - 11033051 | 11033052 - 11033054 |
| Energieklasse - Gematigd klimaat | B | B |
| Gematigd klimaat - SEC - specifiek energetisch verbruik (kWh/(m ² a)) | -27,13 | -26,47 |
| Koud klimaat - SEC - specifiek energetisch verbruik (kWh/(m ² a)) | -54,20 | -53,53 |
| Warm klimaat - SEC - Specifiek energieverbruik (kWh/(m ² a)) | -11,63 | -10,96 |
| Flow type | SF | SF |
| Opgegeven Typologie | UVR | UVR |
| Motor type geïnstalleerd of voorzien | 4/ Variable speed | 4/ Variable speed |
| Soort warmteterugwinning systeem | N/A | N/A |
| Thermisch rendement warmteterugwinning (%) | N/A | N/A |
| Maximaler URV Volumestrom (m ³ /h) | 248 | 325 |
| Geabsorbeerd elektrisch vermogen bij Qmax (W) | 21,2 | 37,1 |
| LwA - Geluidsvermogeniveau (dB) | 42 | 44 |
| Referentie debiet (m ³ /s) | 0,050 | 0,060 |
| Referentie drukverschil (Pa) | 123 | 125 |
| SPI (W/(m ³ /h)) | 0,09 | 0,1 |
| Regulatie factor (%) | 0,65 | 0,65 |
| Regelingstypologie | Local Demand Control | Local Demand Control |
| Aangegeven maximaal percentage voor (%) interne lekkage bij onderdruk voor tweerichtings-RVE | N/A | N/A |
| Aangegeven maximaal percentage voor externe lekkage bij onderdruk voor één- en tweerichtings-RVE (%) | 0,7 | 0,5 |
| Aangegeven maximaal percentage voor interne lekkage bij overdruk voor tweerichtings-RVE (%) | N/A | N/A |
| Aangegeven maximaal percentage voor externe lekkage bij overdruk voor één- en tweerichtings-RVE (%) | N/A | N/A |
| Mengpercentage van tweerichtingsventilatie-eenheden zonder luchtkanalen (%) | N/A | N/A |
| Plaats van het visueel waarschuwingssignaal | N/A | N/A |
| Beschrijving van het visueel waarschuwingssignaal | N/A | N/A |
| Geregelde vervanging van de filters voor het rendement en de energie-efficiëntie van de eenheid | N/A | N/A |
| Installatie-instructies voor aanzuigroosters van verse lucht | Cf. Notice | Cf. Notice |
| Gevoeligheid van de luchtstroom voor drukvariaties van + 20 Pa | N/A | N/A |
| Gevoeligheid van de luchtstroom voor drukvariaties van - 20 Pa | N/A | N/A |
| Interne/externe luchtdichtheid (m ³ /h) | N/A | N/A |
| Jaarlijks elektrisch verbruik - AEC (kWh elektriciteit/a) | 47 | 73 |
| Gematigd klimaat - AHS - Jaarlijkse besparing op verwarming (kWh primaire energie/a) | 2830 | 2830 |
| Koud klimaat - AHS - Jaarlijkse besparing op verwarming (kWh primaire energie/a) | 5536 | 5536 |
| Warm klimaat - AHS - Jaarlijkse besparing op verwarming (kWh primaire energie/a) | 1280 | 1280 |

EasyHOME® HYGRO COMPACT Premium SP

| | |
|--|------------------------------------|
| Merksnaam leverancier | Aldes |
| Benaming | EasyHOME® HYGRO COMPACT Premium SP |
| Referenties | 11033053 |
| Energieklasse - Gematigd klimaat | B |
| Gematigd klimaat - SEC - specifiek energetisch verbruik (kWh/(m ² a)) | -53,94 |
| Koud klimaat - SEC - specifiek energetisch verbruik (kWh/(m ² a)) | -11,37 |
| Warm klimaat - SEC - Specifiek energieverbruik (kWh/(m ² a)) | -5,37 |
| Flow type | SF |
| Opgegeven Typologie | UVR |
| Motor type geïnstalleerd of voorzien | 4/ Variable speed |
| Soort warmteterugwinnings systeem | N/A |
| Thermisch rendement warmteterugwinning (%) | N/A |
| Maximaler URV Volumestrom (m ³ /h) | 294 |
| Geabsorbeerd elektrisch vermogen bij Qmax (W) | 31,2 |
| LwA - Geluidsvermogeniveau (dB) | 43 |
| Referentie debiet (m ³ /s) | 0,060 |
| Referentie drukverschil (Pa) | 80 |
| SPI (W/(m ³ /h)) | 0,08 |
| Regulatie factor (%) | 0,65 |
| Regelingstypologie | Local Demand Control |
| Aangegeven maximaal percentage voor (%) interne lekkage bij onderdruk voor tweerichtings-RVE | N/A |
| Aangegeven maximaal percentage voor externe lekkage bij onderdruk voor één- en tweerichtings-RVE (%) | 0,6 |
| Aangegeven maximaal percentage voor interne lekkage bij overdruk voor tweerichtings-RVE (%) | N/A |
| Aangegeven maximaal percentage voor externe lekkage bij overdruk voor één- en tweerichtings-RVE (%) | N/A |
| Mengpercentage van tweerichtingsventilatie-eenheden zonder luchtkanalen (%) | N/A |
| Plaats van het visueel waarschuwingssignaal | N/A |
| Beschrijving van het visueel waarschuwingssignaal | N/A |
| Geregelde vervanging van de filters voor het rendement en de energie-efficiëntie van de eenheid | N/A |
| Installatie-instructies voor aanzuigroosters van verse lucht | Cf. Notice |
| Gevoeligheid van de luchtstroom voor drukvariëaties van + 20 Pa | N/A |
| Gevoeligheid van de luchtstroom voor drukvariëaties van - 20 Pa | N/A |
| Interne/externe luchtdichtheid (m ³ /h) | N/A |
| Jaarlijks elektrisch verbruik - AEC (kWh elektriciteit/a) | 40 |
| Gematigd klimaat - AHS - Jaarlijkse besparing op verwarming (kWh primaire energie/a) | 2830 |
| Koud klimaat - AHS- Jaarlijkse besparing op verwarming (kWh primaire energie/a) | 5536 |
| Warm klimaat - AHS - Jaarlijkse besparing op verwarming (kWh primaire energie/a) | 1280 |

EasyHOME® HYGRO COMPACT Classic

| | |
|---|---------------------------------|
| Marca comercial proveedor | Aldes |
| Denominación | EasyHOME® HYGRO COMPACT Classic |
| Referencias | 11033048 - 11033049 |
| Clase energética - Clima templado | C |
| Clima templado - CEE - Consumo de energía específico (kWh/(m ² a)) | -25,14 |
| Clima frío - CEE - Consumo de energía específico (kWh/(m ² a)) | -52,20 |
| Clima cálido - CEE - Consumo de energía específico (kWh/(m ² a)) | -9,64 |
| Tipo de flujo | SF |
| Tipo declarado | UVR |
| Tipo de accionamiento instalado o que va a instalarse | 1/ Single speed |
| Tipo de sistema de recuperación de calor | N/A |
| Eficiencia térmica de recuperación de calor (%) | N/A |
| Caudal máximo de UVR (m ³ /h) | 221 |
| Potencia eléctrica absorbida a Q _{máx} (W) | 28 |
| L _{WA} - Nivel de potencia acústica (dB) | 46 |
| Caudal de referencia (m ³ /s) | 0,040 |
| Diferencia de presión de referencia | 122 |
| SPI (W/(m ³ /h)) | 0,16 |
| Factor del mando | 0,65 |
| Tipo de mando | Local Demand Control |
| Índice máximo declarado de fuga externa en depresión para DF (%) | N/A |
| Índice máximo declarado de fuga externa en depresión para SF y DF (%) | 0,8 |
| Índice máximo declarado de fuga externa en sobrepresión para DF (%) | N/A |
| Índice máximo declarado de fuga externa en sobrepresión para SF y DF (%) | N/A |
| Índice de mezcla de unidades doble flujo descentralizadas sin conexión a conductos (%) | N/A |
| Posición de la alarma visual | N/A |
| Descripción de la alarma visual | N/A |
| Cambio con regularidad de los filtros para el rendimiento y la eficiencia energética de la unidad | N/A |
| Instrucción de instalación de las entradas de aire nuevo | Cf. Notice |
| Sensibilidad del flujo de aire a las variaciones de presión a + 20 Pa | N/A |
| Sensibilidad del flujo de aire a las variaciones de presión a - 20 Pa | N/A |
| Estanqueidad al aire interior/exterior (m ³ /h) | N/A |
| Consumo eléctrico anual - CEA (kWh de electricidad/a) | 126 |
| Clima templado - EAC - Economía anual de calefacción (kWh de energía primaria/a) | 2830 |
| Clima frío - EAC - Economía anual de calefacción (kWh de energía primaria/a) | 5536 |
| Clima cálido - EAC - Economía anual de calefacción (kWh de energía primaria/a) | 1280 |

EasyHOME® HYGRO COMPACT Premium MW & HP

| Marca comercial proveedor | Aldes | Aldes |
|---|------------------------------------|------------------------------------|
| Denominación | EasyHOME® HYGRO COMPACT Premium MW | EasyHOME® HYGRO COMPACT Premium HP |
| Referencias | 11033050 - 11033051 | 11033052 - 11033054 |
| Clase energética - Clima templado | B | B |
| Clima templado - CEE - Consumo de energía específico (kWh/(m ² a)) | -27,13 | -26,47 |
| Clima frío - CEE - Consumo de energía específico (kWh/(m ² a)) | -54,20 | -53,53 |
| Clima cálido - CEE - Consumo de energía específico (kWh/(m ² a)) | -11,63 | -10,96 |
| Tipo de flujo | SF | SF |
| Tipo declarado | UVR | UVR |
| Tipo de accionamiento instalado o que va a instalarse | 4/ Variable speed | 4/ Variable speed |
| Tipo de sistema de recuperación de calor | N/A | N/A |
| Eficiencia térmica de recuperación de calor (%) | N/A | N/A |
| Caudal máximo de UVR (m ³ /h) | 248 | 325 |
| Potencia eléctrica absorbida a Q _{máx} (W) | 21,2 | 37,1 |
| LWA - Nivel de potencia acústica (dB) | 42 | 44 |
| Caudal de referencia (m ³ /s) | 0,050 | 0,060 |
| Diferencia de presión de referencia | 123 | 125 |
| SPI (W/(m ³ /h)) | 0,09 | 0,1 |
| Factor del mando | 0,65 | 0,65 |
| Tipo de mando | Local Demand Control | Local Demand Control |
| Índice máximo declarado de fuga externa en depresión para DF (%) | N/A | N/A |
| Índice máximo declarado de fuga externa en depresión para SF y DF (%) | 0,7 | 0,5 |
| Índice máximo declarado de fuga externa en sobrepresión para DF (%) | N/A | N/A |
| Índice máximo declarado de fuga externa en sobrepresión para SF y DF (%) | N/A | N/A |
| Índice de mezcla de unidades doble flujo descentralizadas sin conexión a conductos (%) | N/A | N/A |
| Posición de la alarma visual | N/A | N/A |
| Descripción de la alarma visual | N/A | N/A |
| Cambio con regularidad de los filtros para el rendimiento y la eficiencia energética de la unidad | N/A | N/A |
| Instrucción de instalación de las entradas de aire nuevo | Cf. Notice | Cf. Notice |
| Sensibilidad del flujo de aire a las variaciones de presión a + 20 Pa | N/A | N/A |
| Sensibilidad del flujo de aire a las variaciones de presión a - 20 Pa | N/A | N/A |
| Estanqueidad al aire interior/exterior (m ³ /h) | N/A | N/A |
| Consumo eléctrico anual - CEA (kWh de electricidad/a) | 47 | 73 |
| Clima templado - EAC - Economía anual de calefacción (kWh de energía primaria/a) | 2830 | 2830 |
| Clima frío - EAC - Economía anual de calefacción (kWh de energía primaria/a) | 5536 | 5536 |
| Clima cálido - EAC - Economía anual de calefacción (kWh de energía primaria/a) | 1280 | 1280 |

EasyHOME® HYGRO COMPACT Premium SP

| | |
|---|------------------------------------|
| Marca comercial proveedor | Aldes |
| Denominación | EasyHOME® HYGRO COMPACT Premium SP |
| Referencias | 11033053 |
| Clase energética - Clima templado | B |
| Clima templado - CEE - Consumo de energía específico (kWh/(m ² a)) | -53,94 |
| Clima frío - CEE - Consumo de energía específico (kWh/(m ² a)) | -11,37 |
| Clima cálido - CEE - Consumo de energía específico (kWh/(m ² a)) | -5,37 |
| Tipo de flujo | SF |
| Tipo declarado | UVR |
| Tipo de accionamiento instalado o que va a instalarse | 4/ Variable speed |
| Tipo de sistema de recuperación de calor | N/A |
| Eficiencia térmica de recuperación de calor (%) | N/A |
| Caudal máximo de UVR (m ³ /h) | 294 |
| Potencia eléctrica absorbida a Q _{máx} (W) | 31,2 |
| LWA - Nivel de potencia acústica (dB) | 43 |
| Caudal de referencia (m ³ /s) | 0,060 |
| Diferencia de presión de referencia | 80 |
| SPI (W/(m ³ /h)) | 0,08 |
| Factor del mando | 0,65 |
| Tipo de mando | Local Demand Control |
| Índice máximo declarado de fuga externa en depresión para DF (%) | N/A |
| Índice máximo declarado de fuga externa en depresión para SF y DF (%) | 0,6 |
| Índice máximo declarado de fuga externa en sobrepresión para DF (%) | N/A |
| Índice máximo declarado de fuga externa en sobrepresión para SF y DF (%) | N/A |
| Índice de mezcla de unidades doble flujo descentralizadas sin conexión a conductos (%) | N/A |
| Posición de la alarma visual | N/A |
| Descripción de la alarma visual | N/A |
| Cambio con regularidad de los filtros para el rendimiento y la eficiencia energética de la unidad | N/A |
| Instrucción de instalación de las entradas de aire nuevo | Cf. Notice |
| Sensibilidad del flujo de aire a las variaciones de presión a + 20 Pa | N/A |
| Sensibilidad del flujo de aire a las variaciones de presión a - 20 Pa | N/A |
| Estanqueidad al aire interior/exterior (m ³ /h) | N/A |
| Consumo eléctrico anual - CEA (kWh de electricidad/a) | 40 |
| Clima templado - EAC - Economía anual de calefacción (kWh de energía primaria/a) | 2830 |
| Clima frío - EAC - Economía anual de calefacción (kWh de energía primaria/a) | 5536 |
| Clima cálido - EAC - Economía anual de calefacción (kWh de energía primaria/a) | 1280 |

EasyHOME® HYGRO COMPACT Classic

| | |
|--|---------------------------------|
| Marchio commerciale fornitore | Aldes |
| Designazione | EasyHOME® HYGRO COMPACT Classic |
| Riferimenti | 11033048 - 11033049 |
| Classe energetica - Clima medio | C |
| Clima medio - SEC - Consumo energetico specifico (kWh/(m ² a)) | -25,14 |
| Clima freddo - SEC - Consumo energetico specifico (kWh/(m ² a)) | -52,20 |
| Clima caldo - SEC - Consumo energetico specifico (kWh/(m ² a)) | -9,64 |
| Tipo di flusso | SF |
| Tipologia dichiarata | UVR |
| Tipo di motore installato o previsto | 1/ Single speed |
| Tipo di sistema di recupero del calore | N/A |
| Rendimento termico di recupero di calore (%) | N/A |
| Portata massima di URV (m ³ /h) | 221 |
| Potenza elettrica assorbita a Qmax (W) | 28 |
| LwA - Livello di potenza acustica (dB) | 46 |
| Portata di riferimento (m ³ /s) | 0,040 |
| Differenza di pressione di riferimento | 122 |
| SPI (W/(m ³ /h)) | 0,16 |
| Fattore di regolazione | 0,65 |
| Tipologia di regolazione | Local Demand Control |
| Tasso di trafilamento interno max in depressione dichiarato per DF (%) | N/A |
| Tasso di trafilamento esterno max in depressione dichiarato per SF e DF (%) | 0,8 |
| Tasso di trafilamento interno max in sovrappressione dichiarato per DF (%) | N/A |
| Tasso di trafilamento esterno max in sovrappressione dichiarato per SF e DF (%) | N/A |
| Tasso di miscela delle unità doppio flusso decentralizzate, non canalizzate (%) | N/A |
| Posizione dell'allarme ottico | N/A |
| Descrizione dell'allarme ottico | N/A |
| Sostituzione regolare dei filtri per le prestazioni e l'efficienza energetica dell'unità | N/A |
| Istruzioni di installazione degli ingressi dell'aria di rinnovo | Cf. Notice |
| Sensibilità del flusso d'aria alle variazioni di pressione a + 20 Pa | N/A |
| Sensibilità del flusso d'aria alle variazioni di pressione a - 20 Pa | N/A |
| Tenuta all'aria interna/esterna (m ³ /h) | N/A |
| Consumo annuale di elettricità - AEC (kWh di elettricità/a) | 126 |
| Clima medio - AHS - Risparmio annuale di riscaldamento (kWh di energia primaria/a) | 2830 |
| Clima freddo - AHS - Risparmio annuale di riscaldamento (kWh di energia primaria/a) | 5536 |
| Clima caldo - AHS - Risparmio annuale di riscaldamento (kWh di energia primaria/a) | 1280 |

EasyHOME® HYGRO COMPACT Premium MW & HP

| Marchio commerciale fornitore | Aldes | Aldes |
|--|------------------------------------|------------------------------------|
| Designazione | EasyHOME® HYGRO COMPACT Premium MW | EasyHOME® HYGRO COMPACT Premium HP |
| Riferimenti | 11033050 - 11033051 | 11033052 - 11033054 |
| Classe energetica - Clima medio | B | B |
| Clima medio - SEC - Consumo energetico specifico (kWh/(m ² a)) | -27,13 | -26,47 |
| Clima freddo - SEC - Consumo energetico specifico (kWh/(m ² a)) | -54,20 | -53,53 |
| Clima caldo - SEC - Consumo energetico specifico (kWh/(m ² a)) | -11,63 | -10,96 |
| Tipo di flusso | SF | SF |
| Tipologia dichiarata | UVR | UVR |
| Tipo di motore installato o previsto | 4/ Variable speed | 4/ Variable speed |
| Tipo di sistema di recupero del calore | N/A | N/A |
| Rendimento termico di recupero di calore (%) | N/A | N/A |
| Portata massima di URV (m ³ /h) | 248 | 325 |
| Potenza elettrica assorbita a Qmax (W) | 21,2 | 37,1 |
| LwA - Livello di potenza acustica (dB) | 42 | 44 |
| Portata di riferimento (m ³ /s) | 0,050 | 0,060 |
| Differenza di pressione di riferimento | 123 | 125 |
| SPI (W/(m ³ /h)) | 0,09 | 0,1 |
| Fattore di regolazione | 0,65 | 0,65 |
| Tipologia di regolazione | Local Demand Control | Local Demand Control |
| Tasso di trafileamento interno max in depressione dichiarato per DF (%) | N/A | N/A |
| Tasso di trafileamento esterno max in depressione dichiarato per SF e DF (%) | 0,7 | 0,5 |
| Tasso di trafileamento interno max in sovrappressione dichiarato per DF (%) | N/A | N/A |
| Tasso di trafileamento esterno max in sovrappressione dichiarato per SF e DF (%) | N/A | N/A |
| Tasso di miscela delle unità doppio flusso decentralizzate, non canalizzate (%) | N/A | N/A |
| Posizione dell'allarme ottico | N/A | N/A |
| Descrizione dell'allarme ottico | N/A | N/A |
| Sostituzione regolare dei filtri per le prestazioni e l'efficienza energetica dell'unità | N/A | N/A |
| Istruzioni di installazione degli ingressi dell'aria di rinnovo | Cf. Notice | Cf. Notice |
| Sensibilità del flusso d'aria alle variazioni di pressione a + 20 Pa | N/A | N/A |
| Sensibilità del flusso d'aria alle variazioni di pressione a - 20 Pa | N/A | N/A |
| Tenuta all'aria interna/esterna (m ³ /h) | N/A | N/A |
| Consumo annuale di elettricità - AEC (kWh di elettricità/a) | 47 | 73 |
| Clima medio - AHS - Risparmio annuale di riscaldamento (kWh di energia primaria/a) | 2830 | 2830 |
| Clima freddo - AHS - Risparmio annuale di riscaldamento (kWh di energia primaria/a) | 5536 | 5536 |
| Clima caldo - AHS - Risparmio annuale di riscaldamento (kWh di energia primaria/a) | 1280 | 1280 |

EasyHOME® HYGRO COMPACT Premium SP

| | |
|--|------------------------------------|
| Marchio commerciale fornitore | Aldes |
| Designazione | EasyHOME® HYGRO COMPACT Premium SP |
| Riferimenti | 11033053 |
| Classe energetica - Clima medio | B |
| Clima medio - SEC - Consumo energetico specifico (kWh/(m ² a)) | -53,94 |
| Clima freddo - SEC - Consumo energetico specifico (kWh/(m ² a)) | -11,37 |
| Clima caldo - SEC - Consumo energetico specifico (kWh/(m ² a)) | -5,37 |
| Tipo di flusso | SF |
| Tipologia dichiarata | UVR |
| Tipo di motore installato o previsto | 4/ Variable speed |
| Tipo di sistema di recupero del calore | N/A |
| Rendimento termico di recupero di calore (%) | N/A |
| Portata massima di URV (m ³ /h) | 294 |
| Potenza elettrica assorbita a Qmax (W) | 31,2 |
| LwA - Livello di potenza acustica (dB) | 43 |
| Portata di riferimento (m ³ /s) | 0,060 |
| Differenza di pressione di riferimento | 80 |
| SPI (W/(m ³ /h)) | 0,08 |
| Fattore di regolazione | 0,65 |
| Tipologia di regolazione | Local Demand Control |
| Tasso di trafilamento interno max in depressione dichiarato per DF (%) | N/A |
| Tasso di trafilamento esterno max in depressione dichiarato per SF e DF (%) | 0,6 |
| Tasso di trafilamento interno max in sovrappressione dichiarato per DF (%) | N/A |
| Tasso di trafilamento esterno max in sovrappressione dichiarato per SF e DF (%) | N/A |
| Tasso di miscela delle unità doppio flusso decentralizzate, non canalizzate (%) | N/A |
| Posizione dell'allarme ottico | N/A |
| Descrizione dell'allarme ottico | N/A |
| Sostituzione regolare dei filtri per le prestazioni e l'efficienza energetica dell'unità | N/A |
| Istruzioni di installazione degli ingressi dell'aria di rinnovo | Cf. Notice |
| Sensibilità del flusso d'aria alle variazioni di pressione a + 20 Pa | N/A |
| Sensibilità del flusso d'aria alle variazioni di pressione a - 20 Pa | N/A |
| Tenuta all'aria interna/esterna (m ³ /h) | N/A |
| Consumo annuale di elettricità - AEC (kWh di elettricità/a) | 40 |
| Clima medio - AHS - Risparmio annuale di riscaldamento (kWh di energia primaria/a) | 2830 |
| Clima freddo - AHS - Risparmio annuale di riscaldamento (kWh di energia primaria/a) | 5536 |
| Clima caldo - AHS - Risparmio annuale di riscaldamento (kWh di energia primaria/a) | 1280 |



www.aldes.com