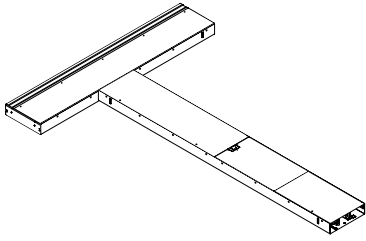
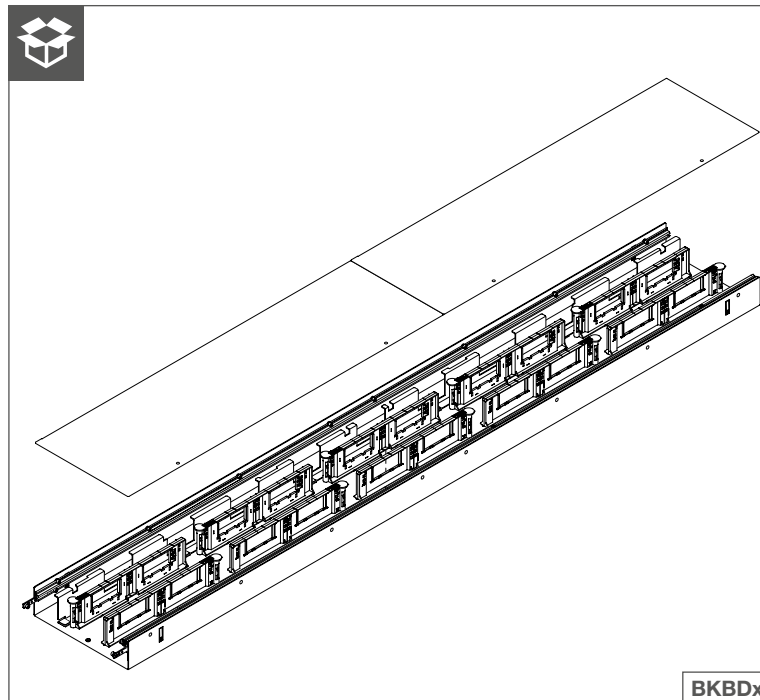
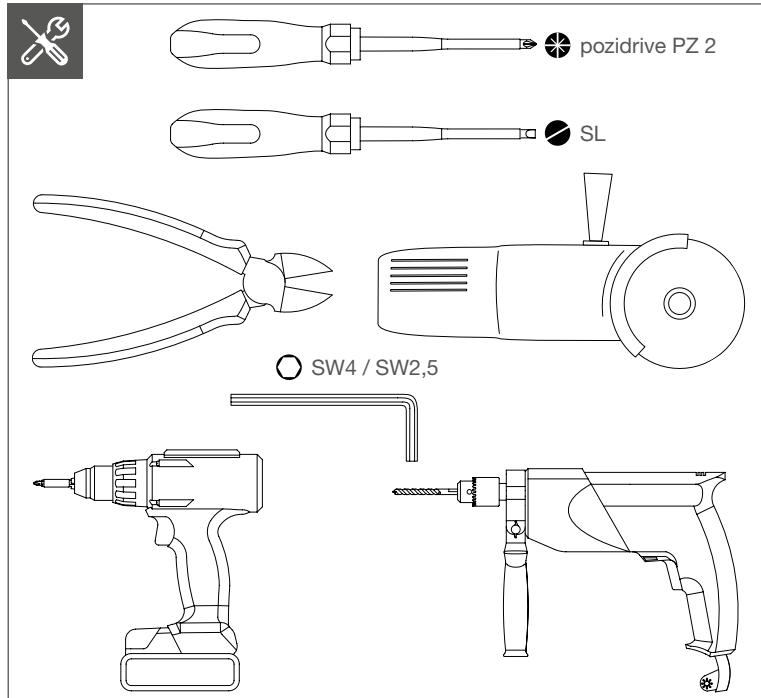
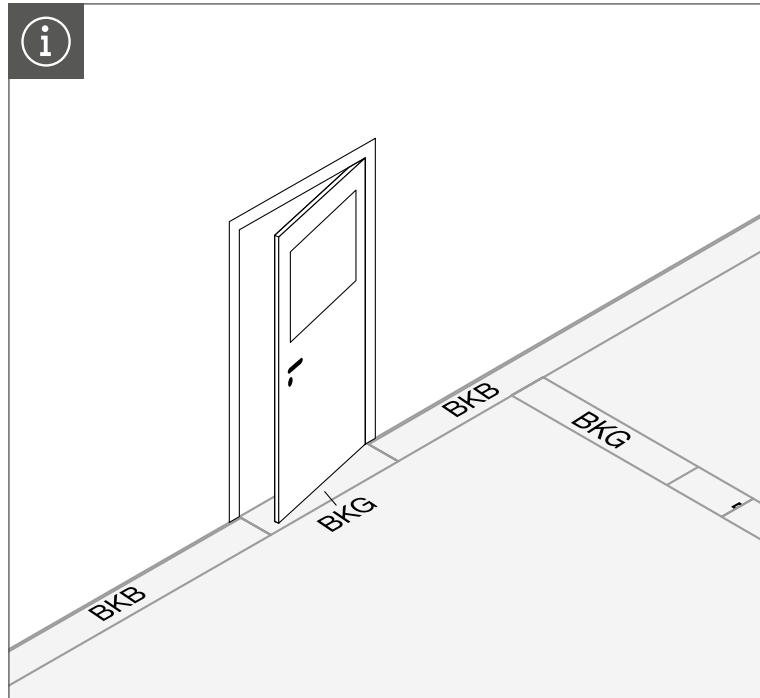
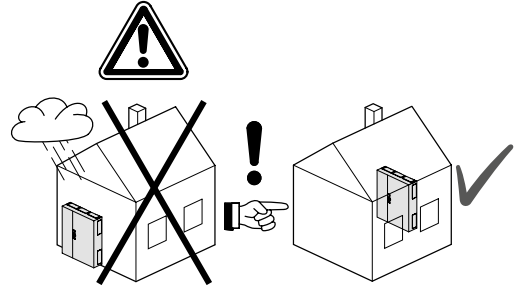
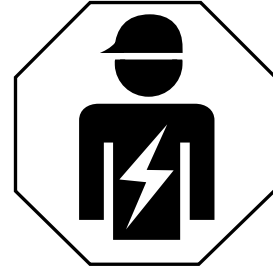


6LE003432A

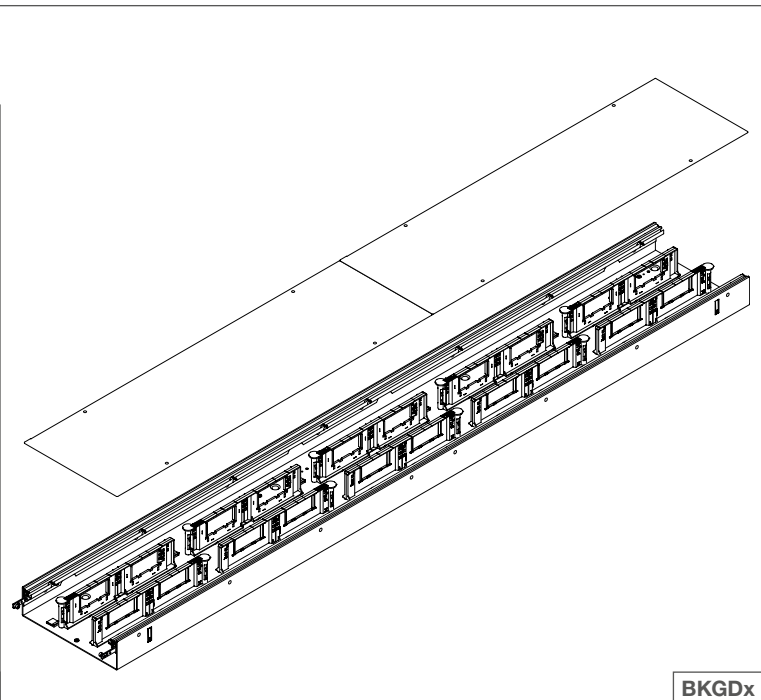
(FR) Notice de montage



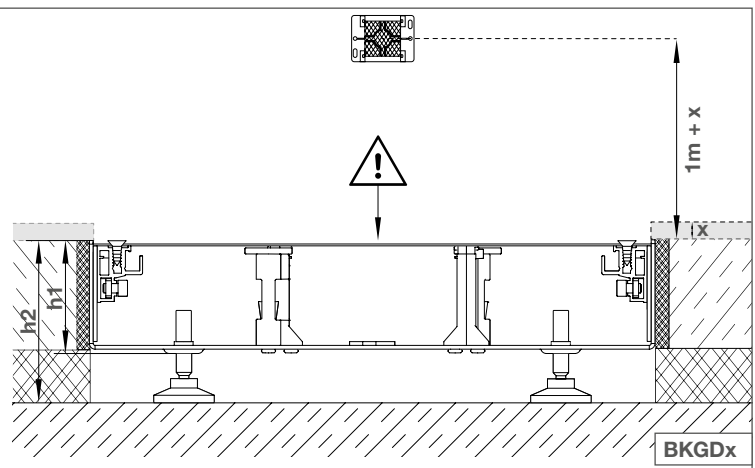
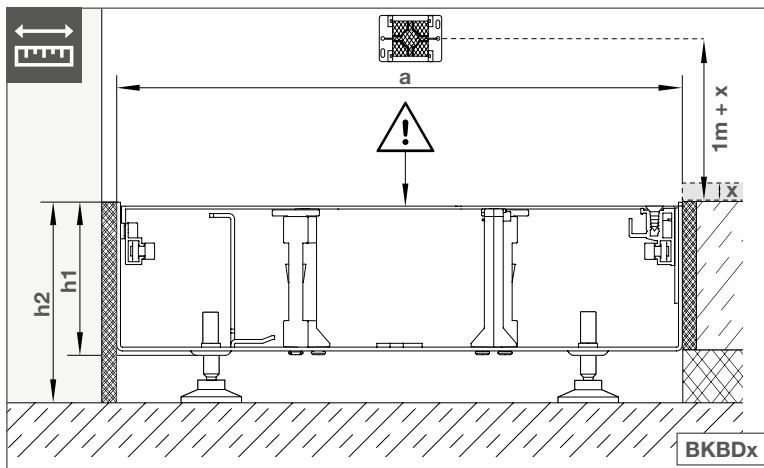
BKBDx / BKGDx



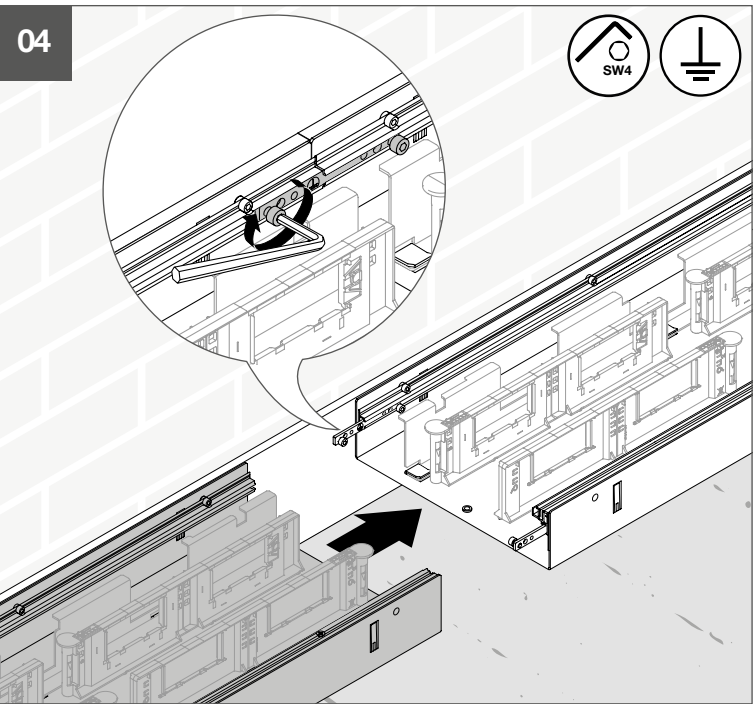
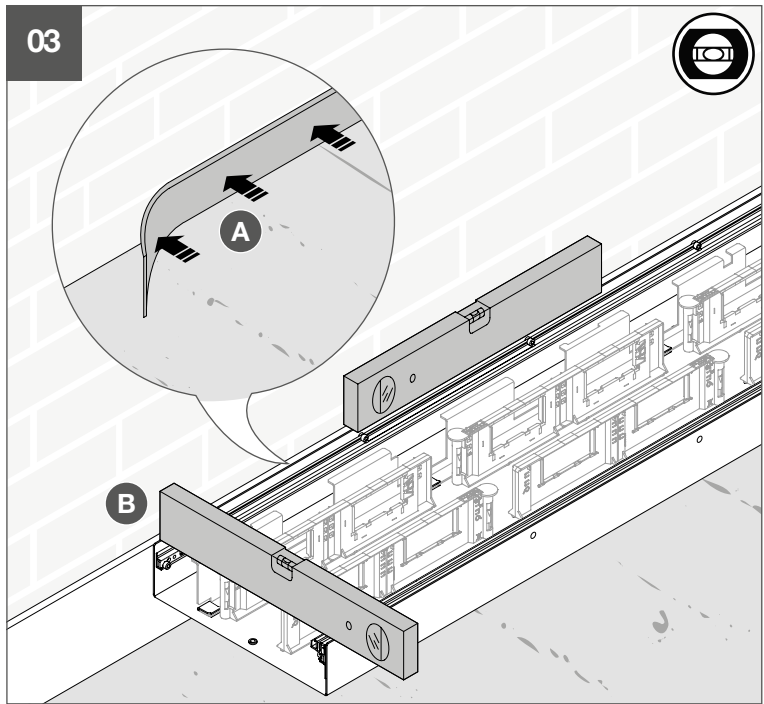
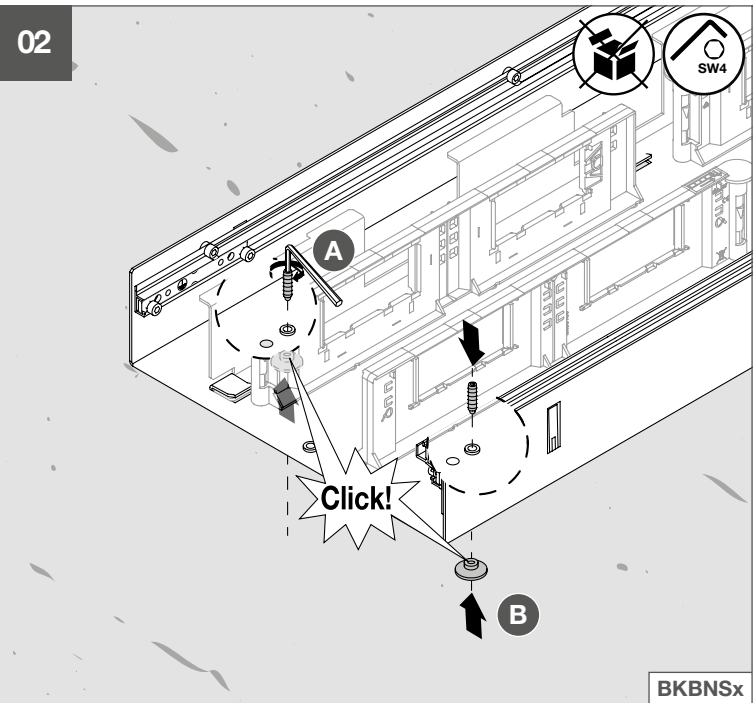
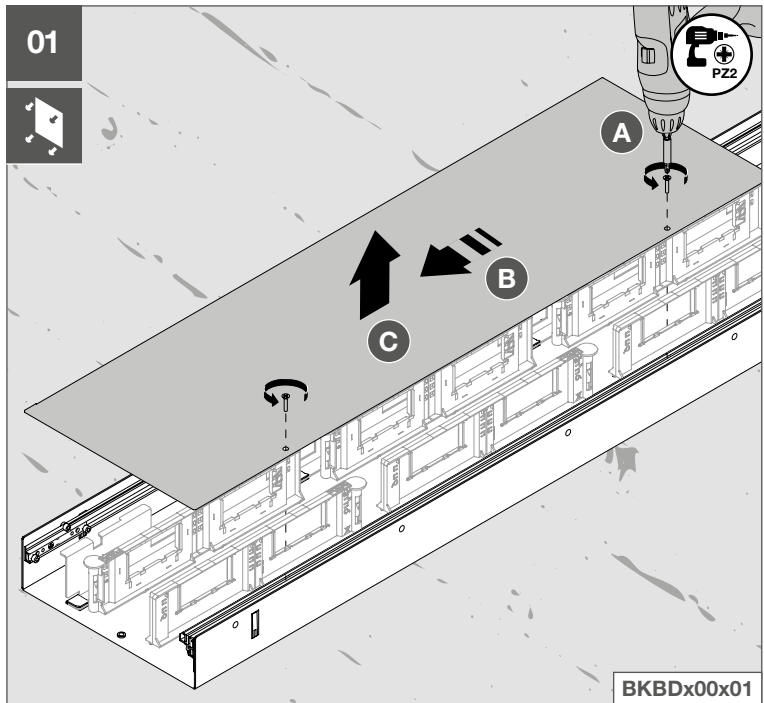
BKBDx



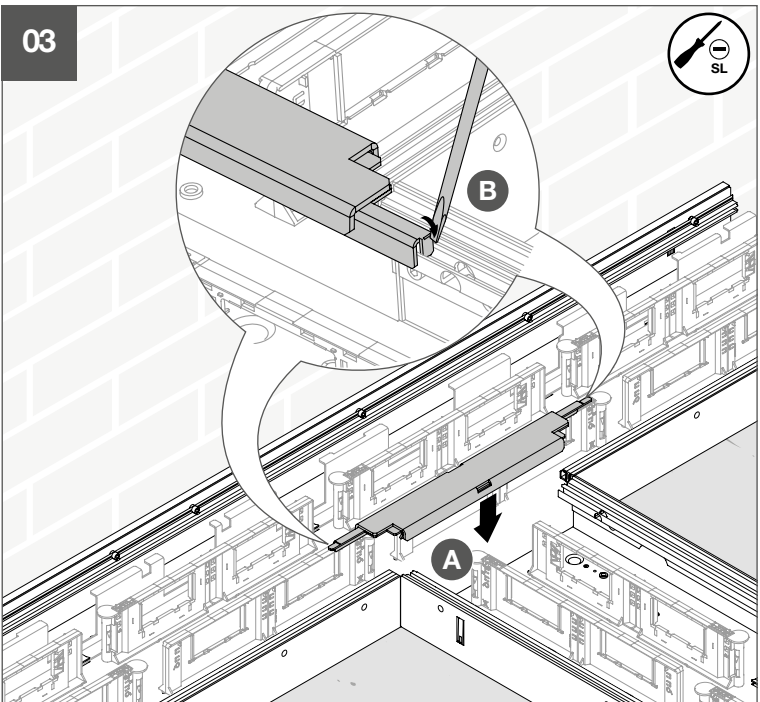
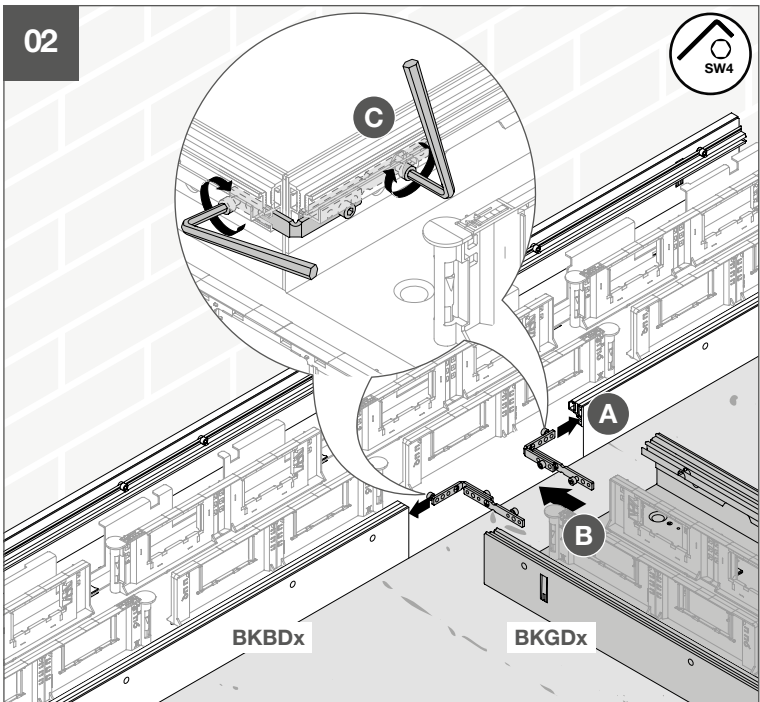
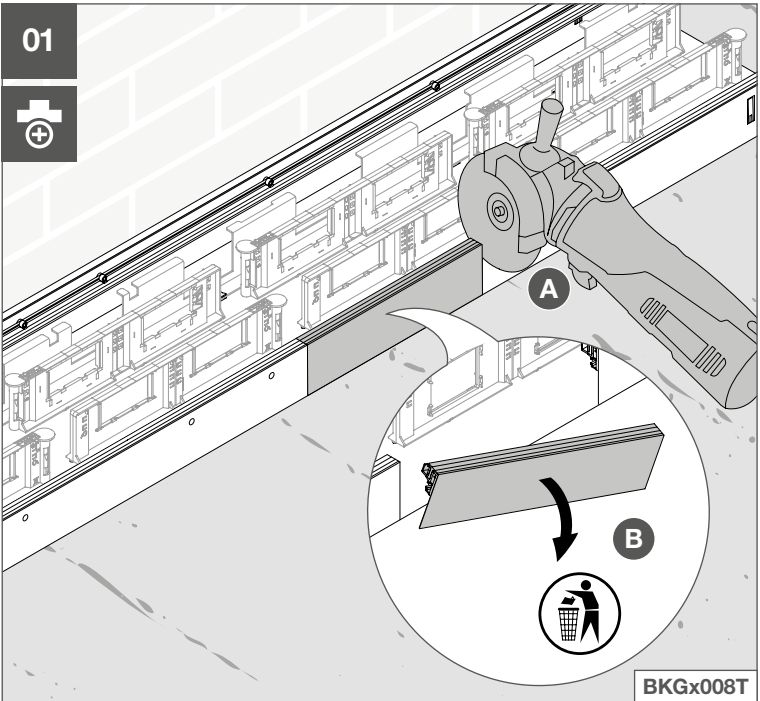
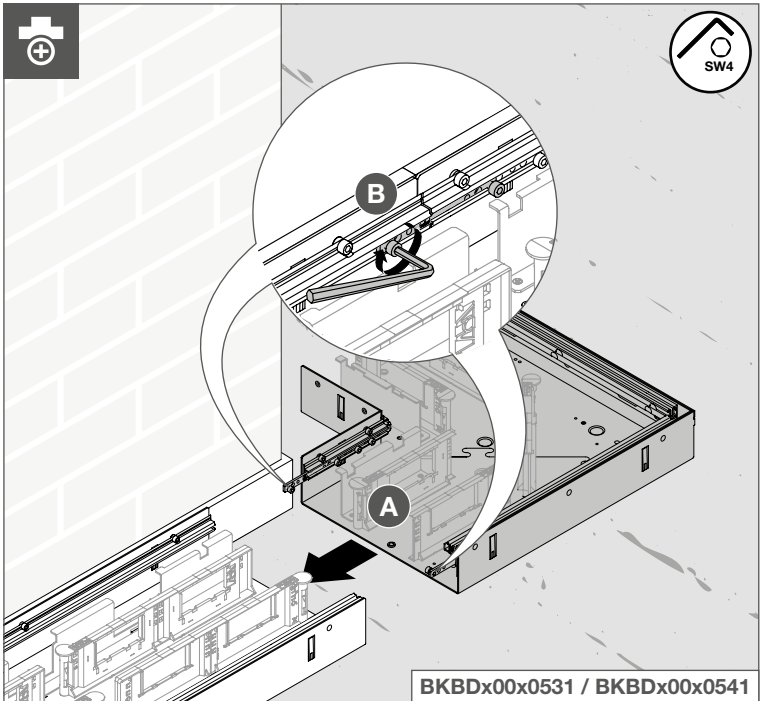
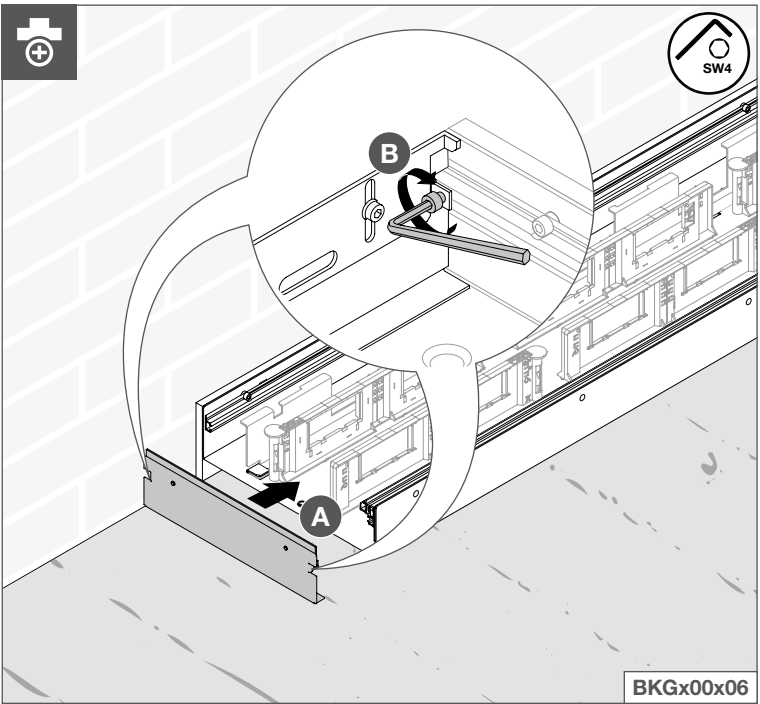
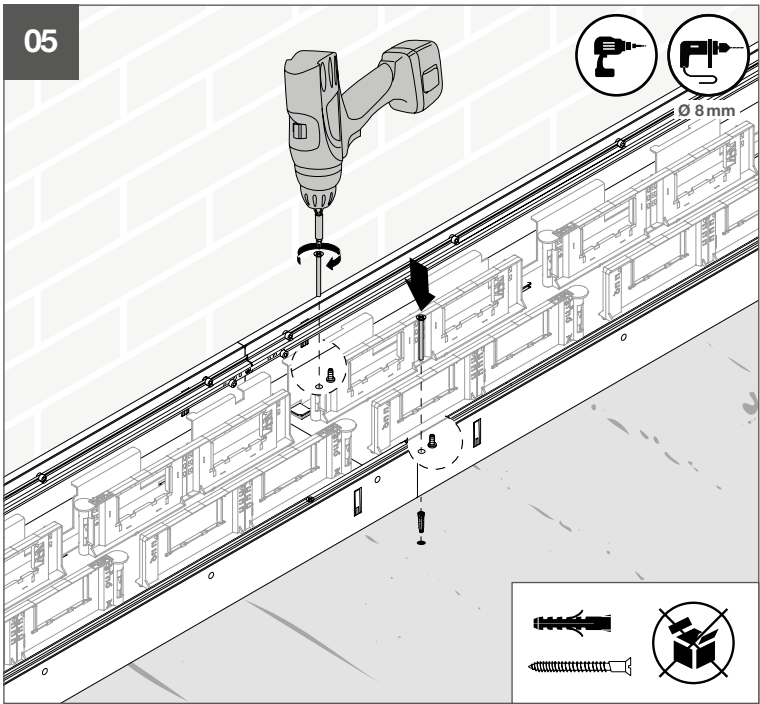
BKGDx

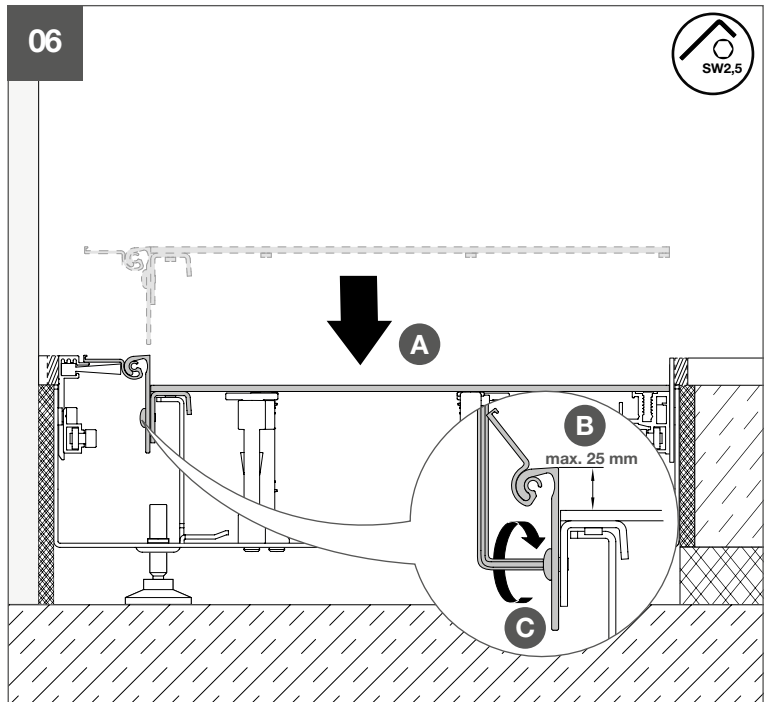
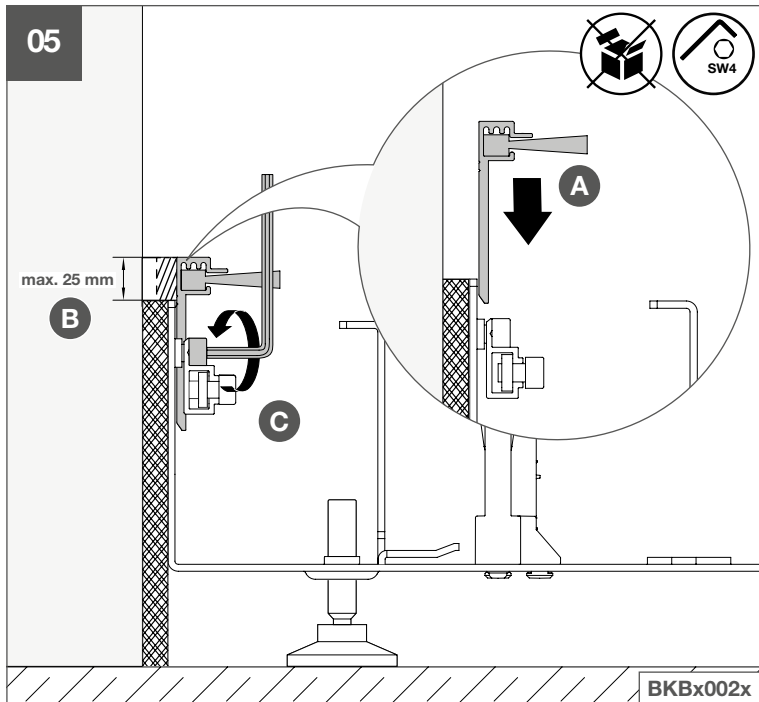
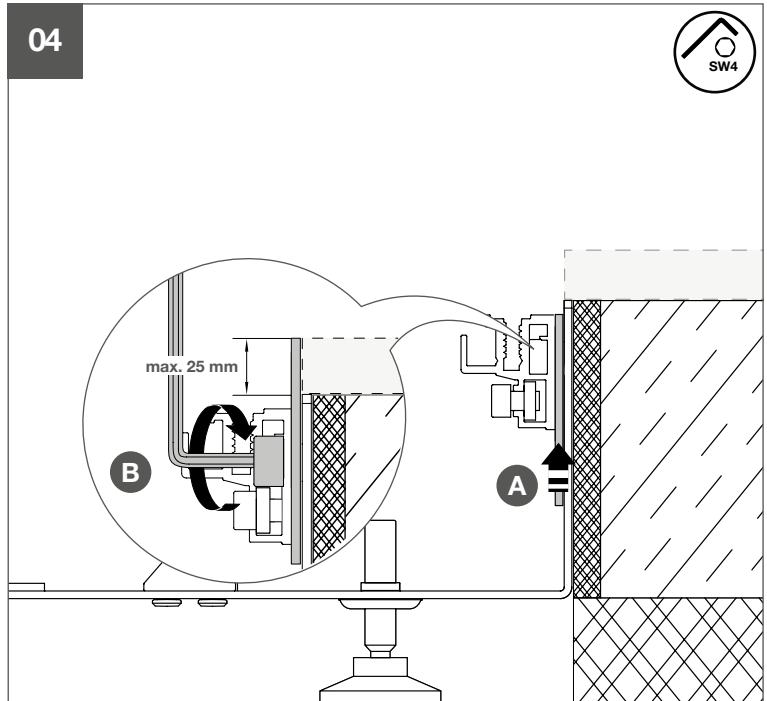
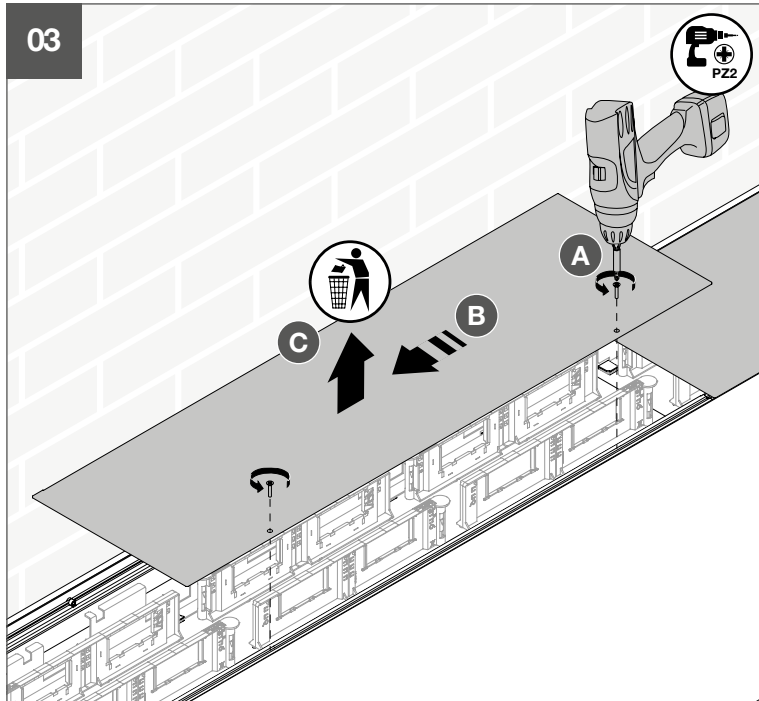
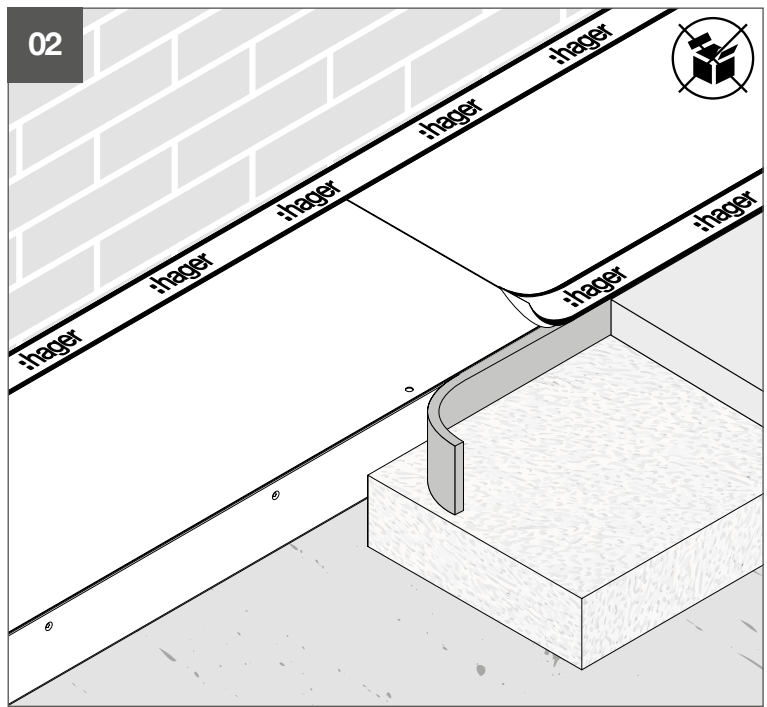
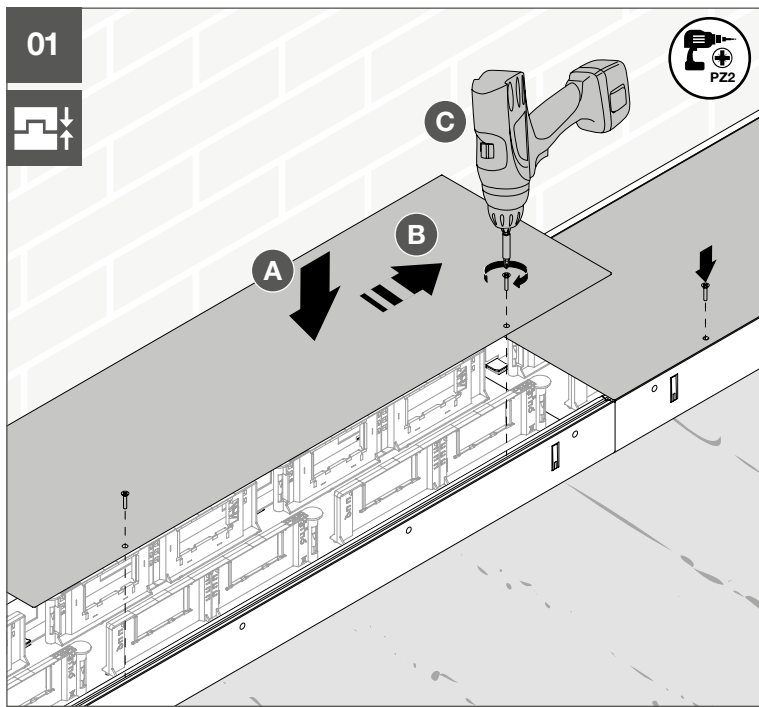


	a (mm)	BKBSx/m	h1 (mm)	h2 (mm)							
				BKBNS60	BKBNS120	BKBNSD35	BKBNSD60	BKBNSD80	BKBNSD100	BKBNSD120	BKBNSD160
BKx200601	200	4	60	69 - 123	134 - 185	71 - 102	71 - 125	96 - 147	116 - 167	136 - 187	176 - 227
BKx300601	300	4									
BKx400601	400	7									
BKx500601	500	7									
BKx300801	300	4	80	89 - 143	134 - 205	91 - 122	91 - 145	96 - 167	116 - 187	136 - 207	176 - 247
BKx400801	400	7									
BKx500801	500	7									

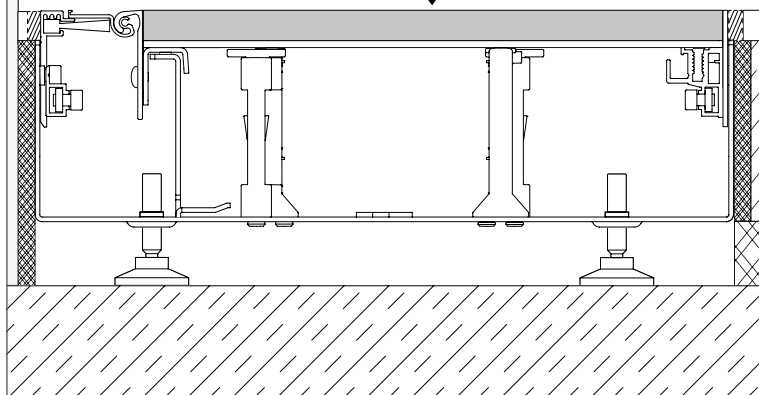




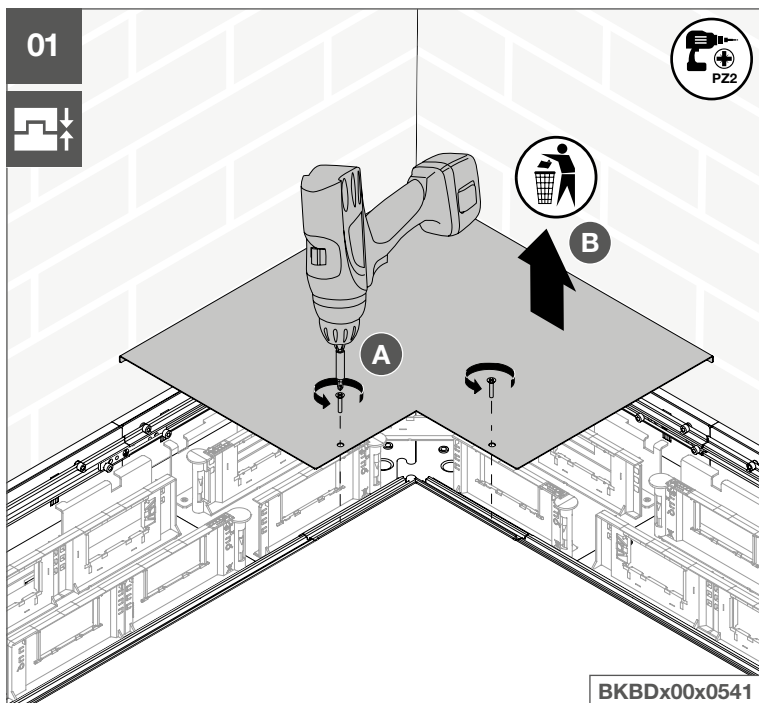




07

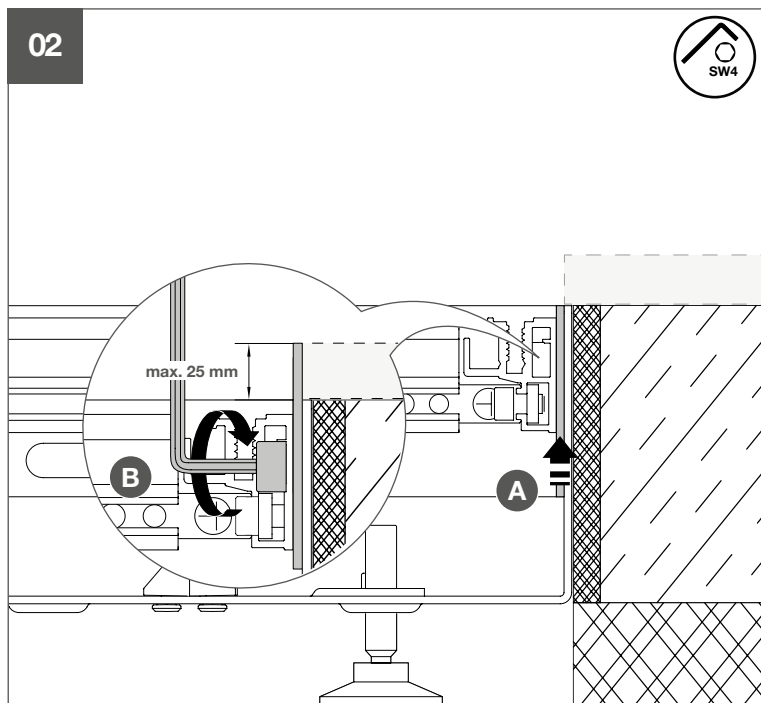


01

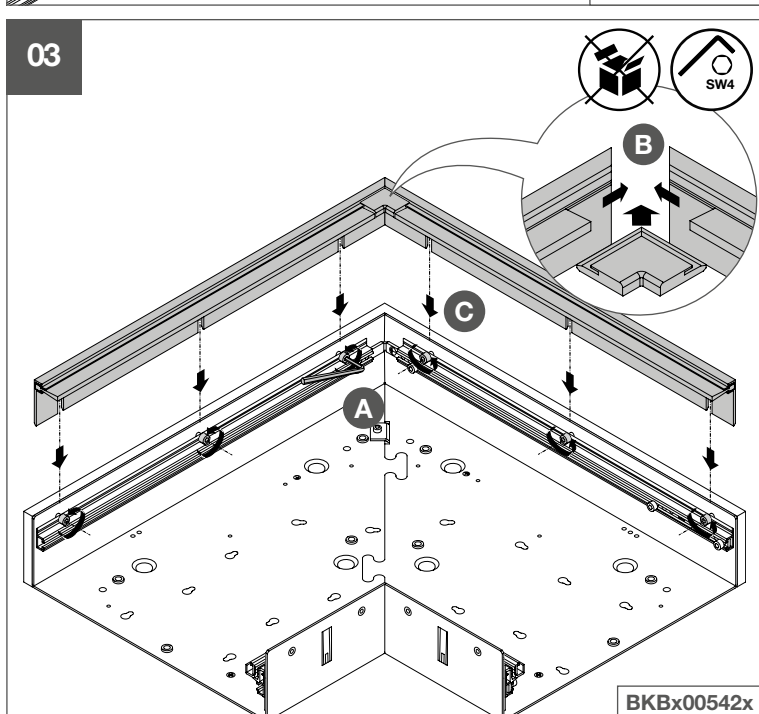


BKBDx00x0541

02

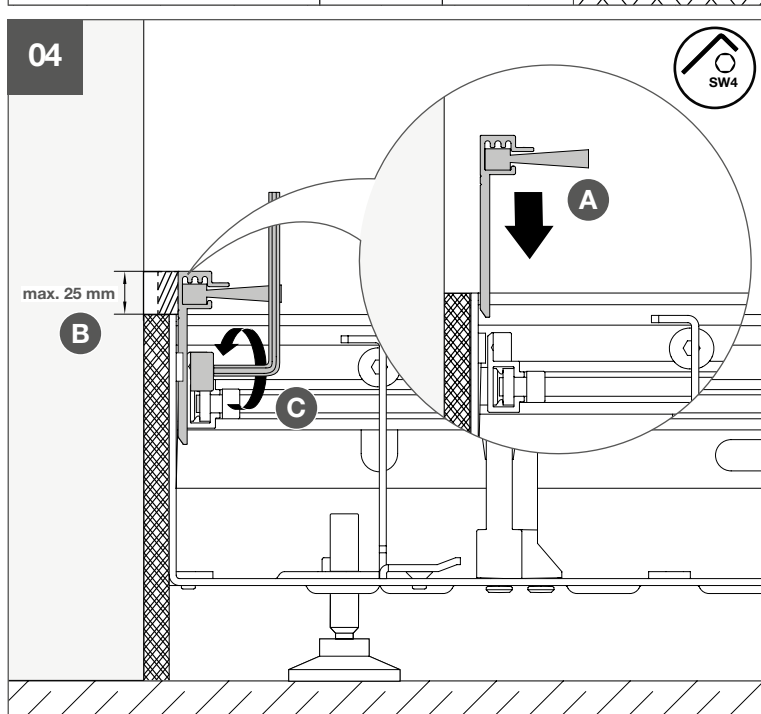


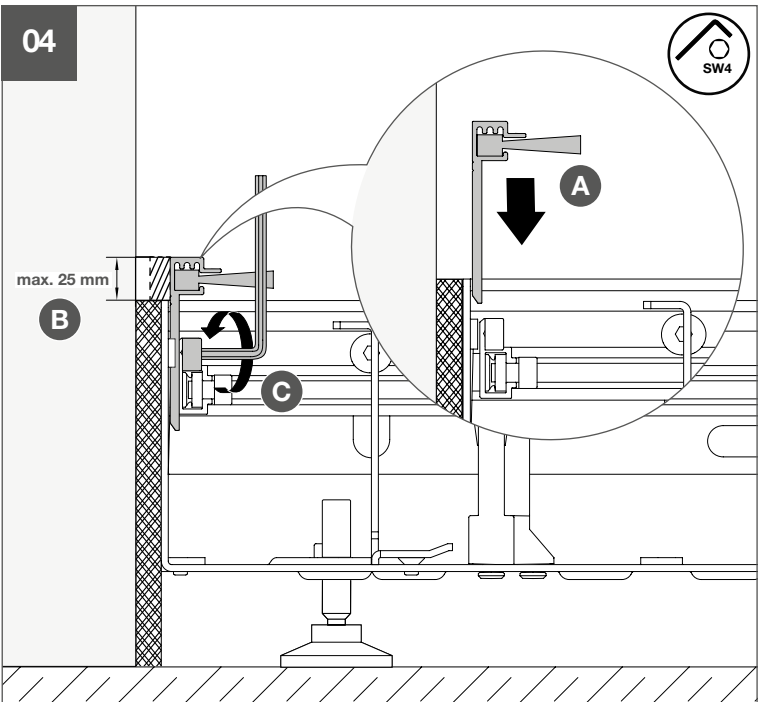
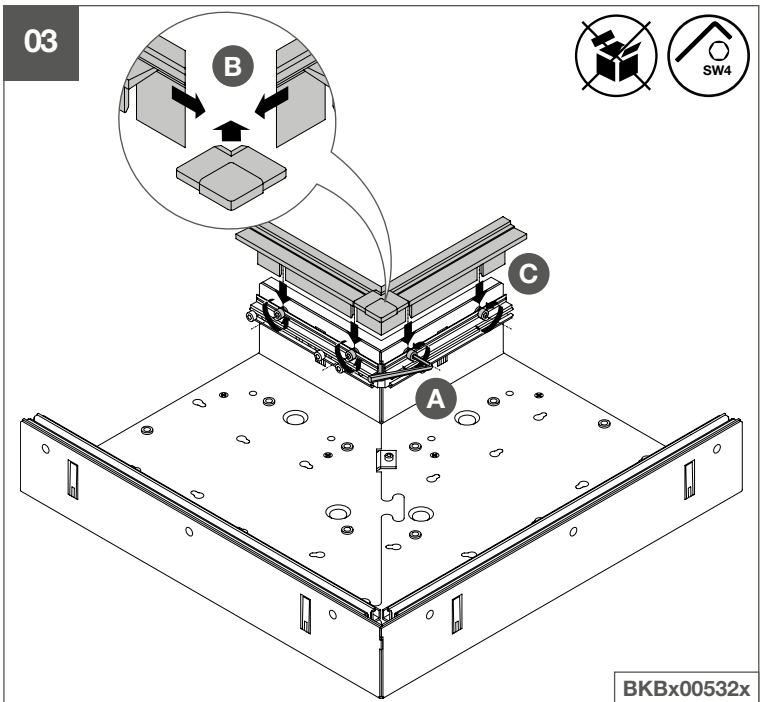
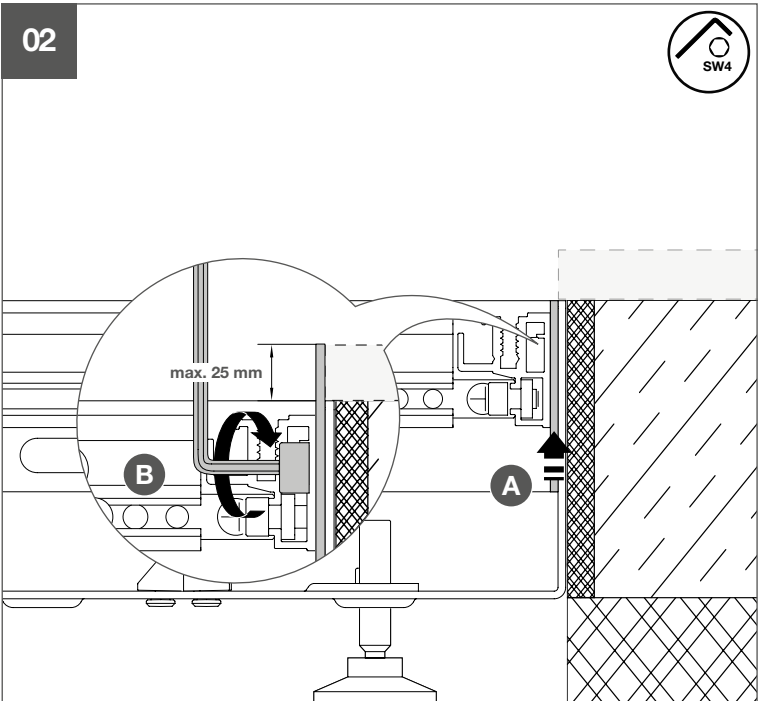
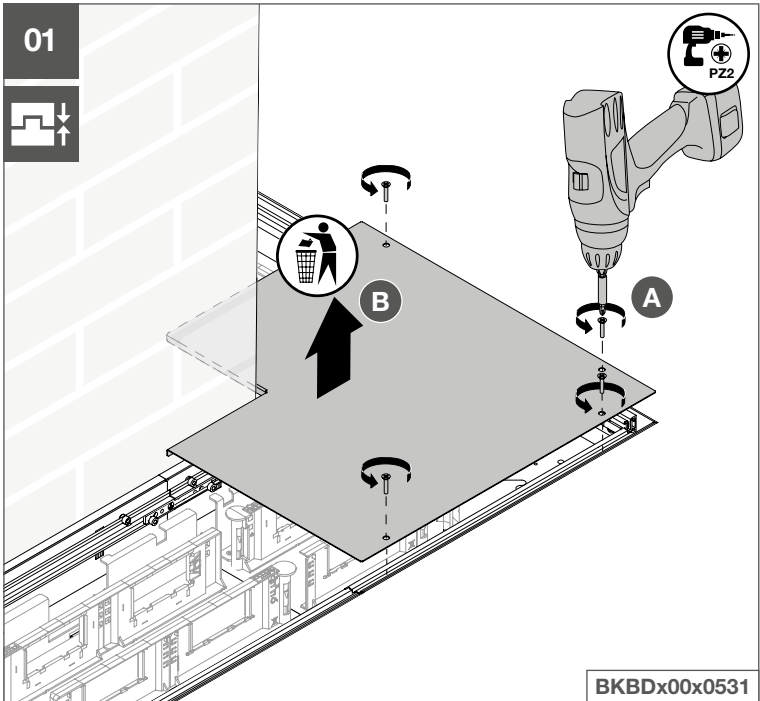
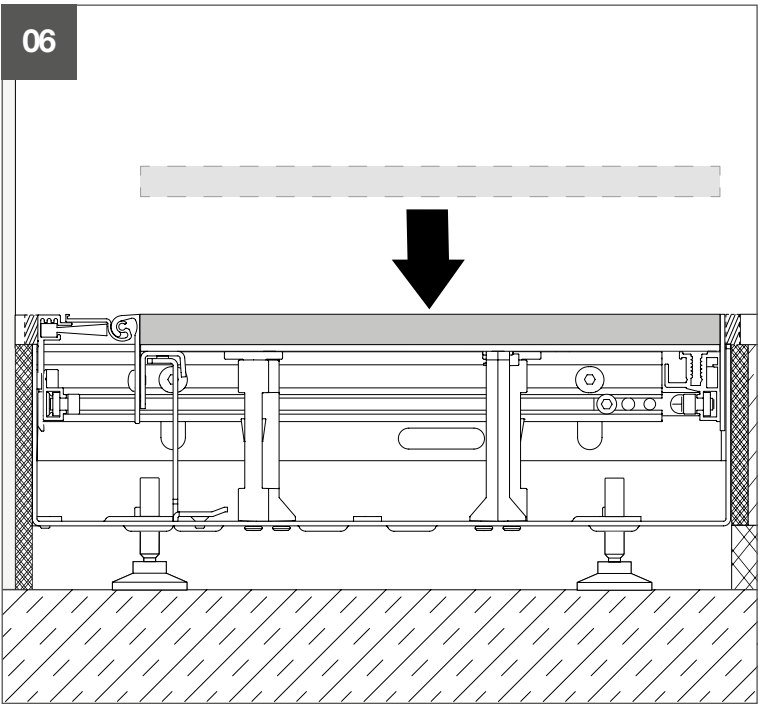
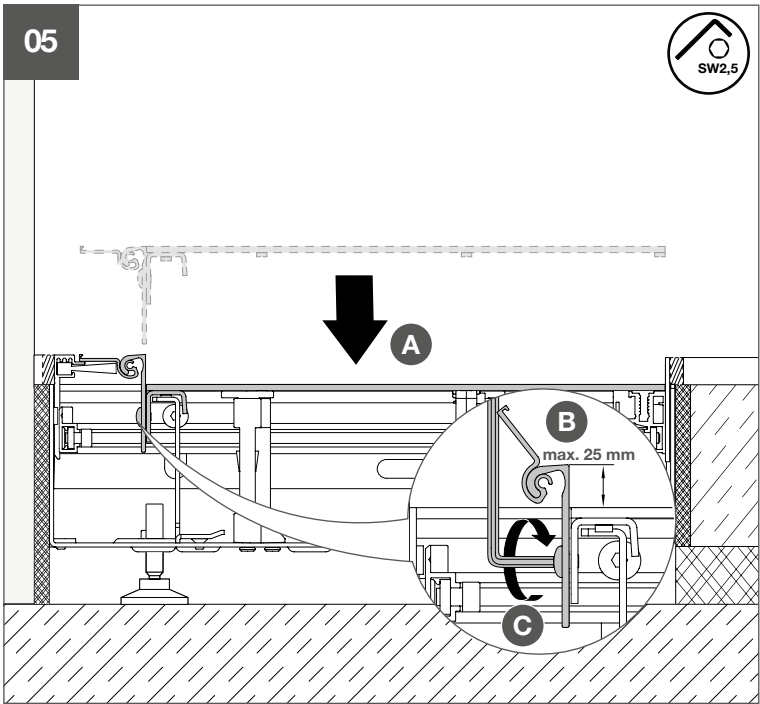
03



BKBx00542x

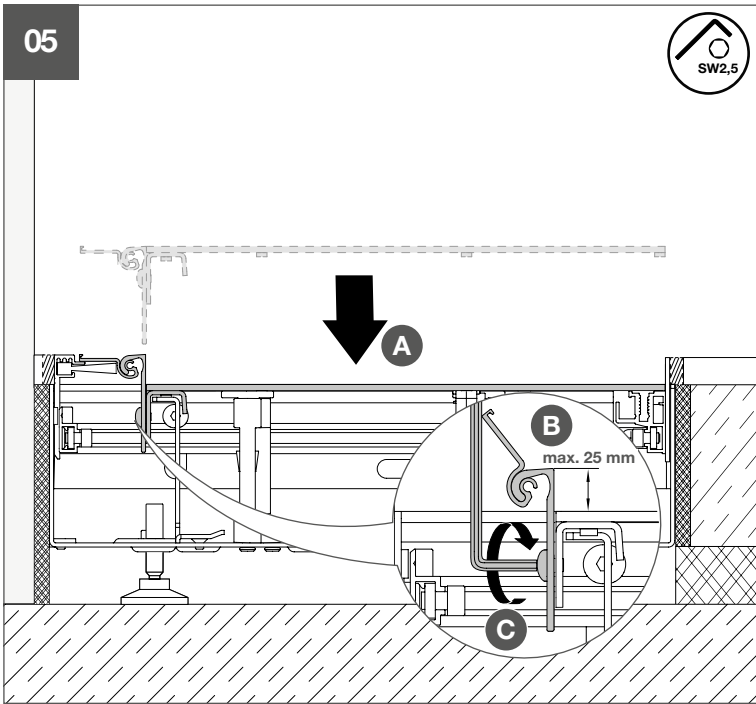
04



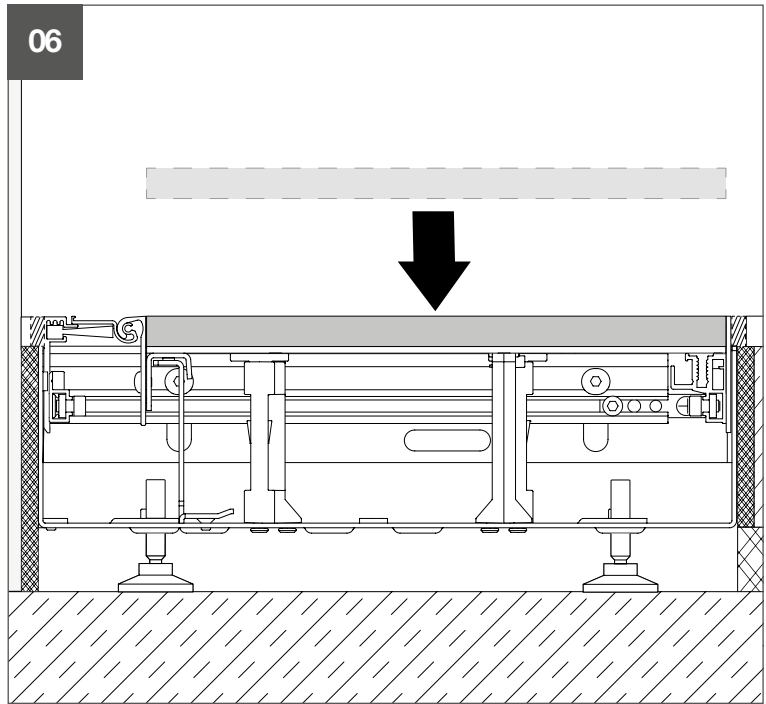




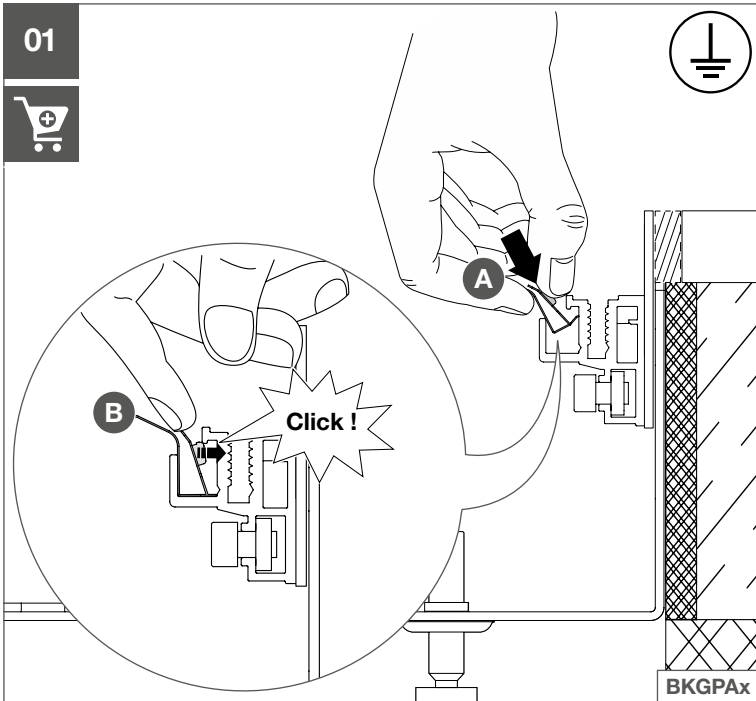
05



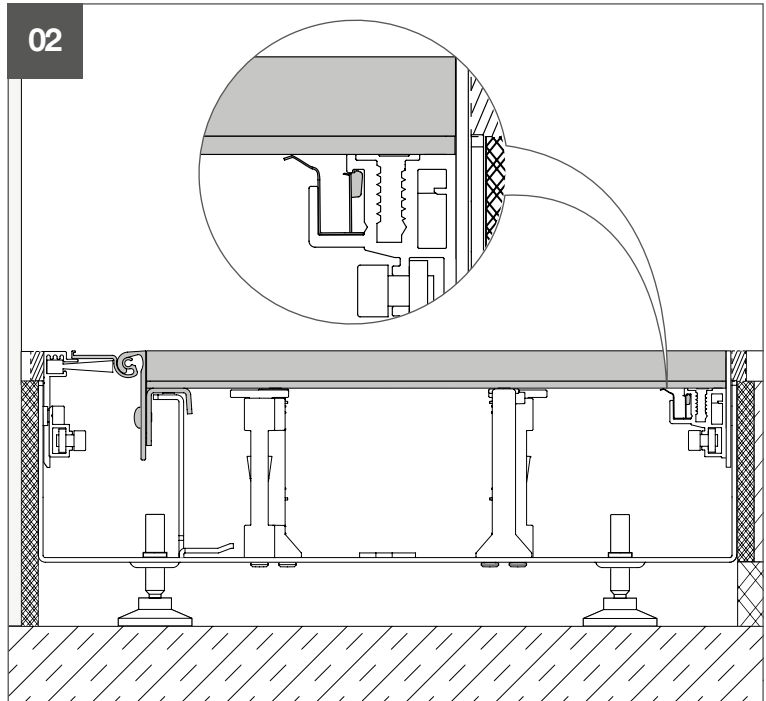
06



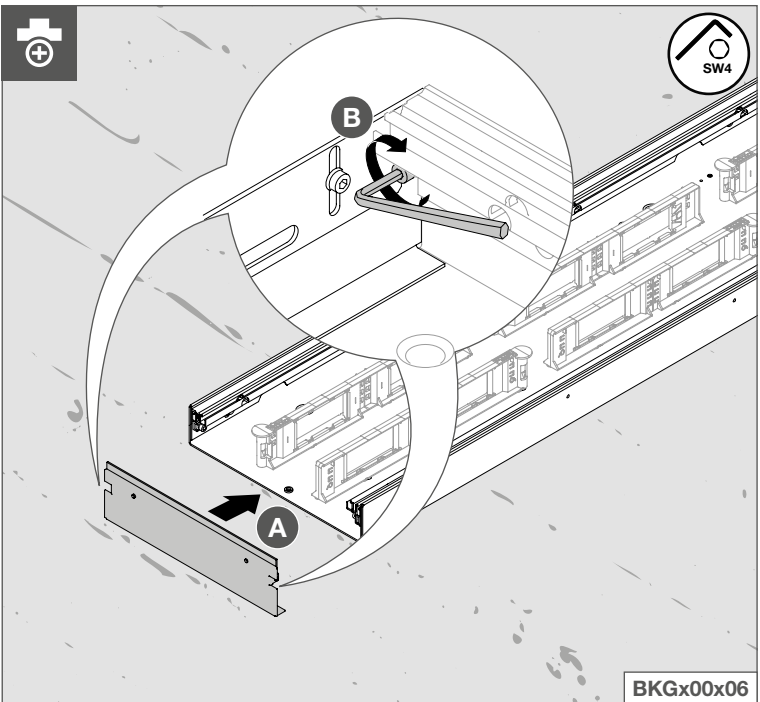
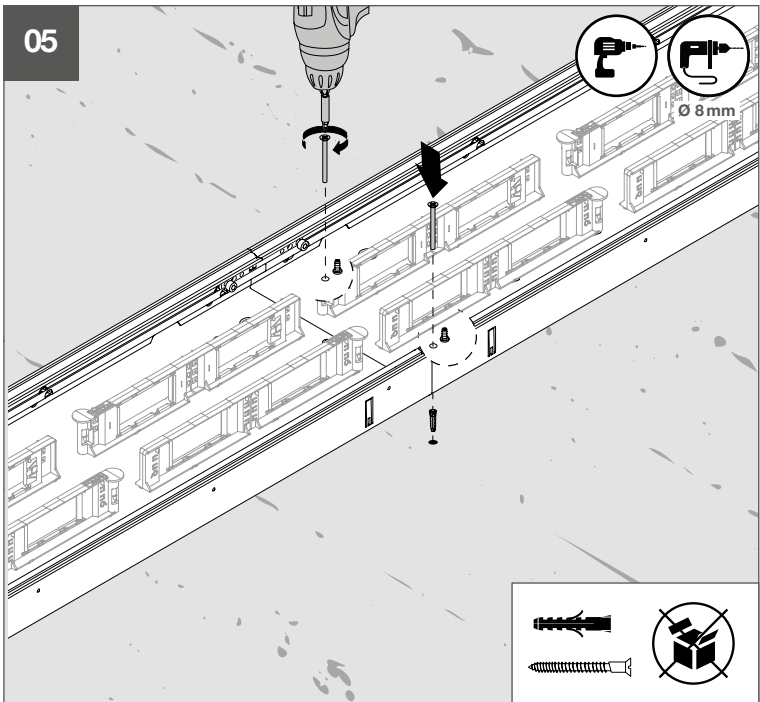
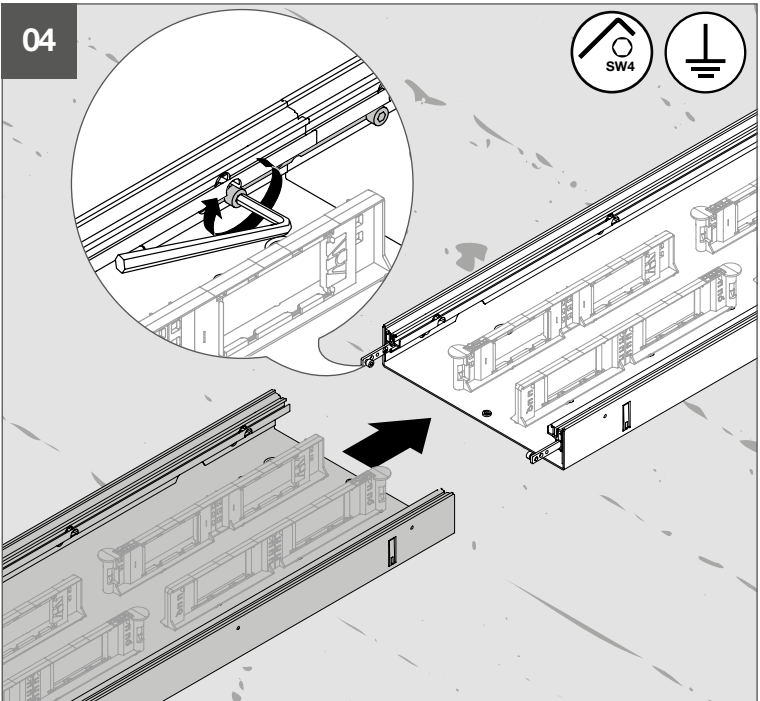
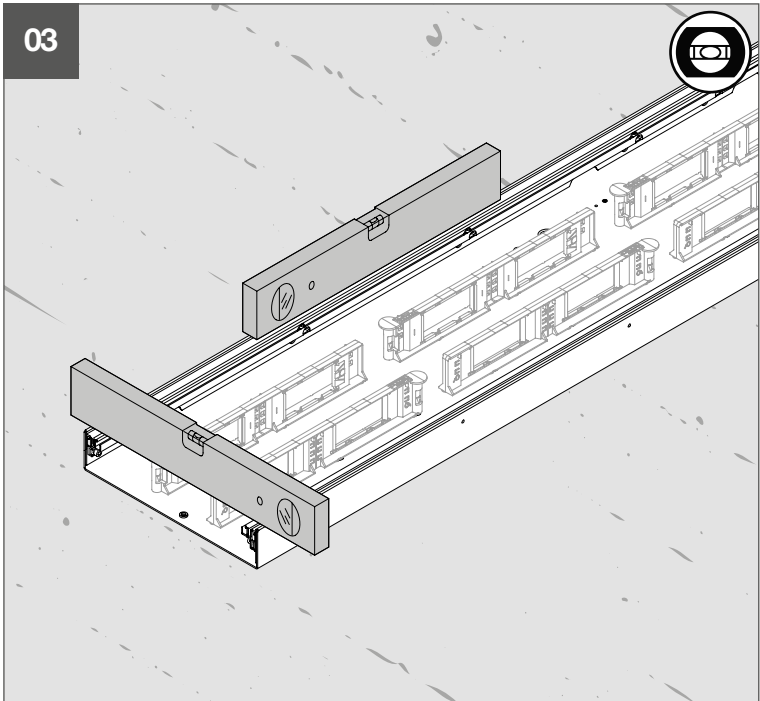
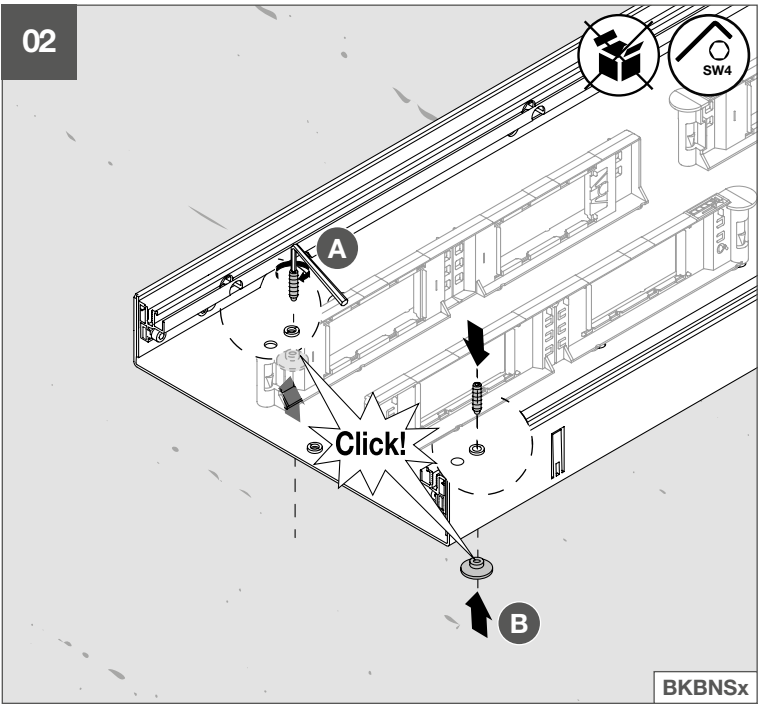
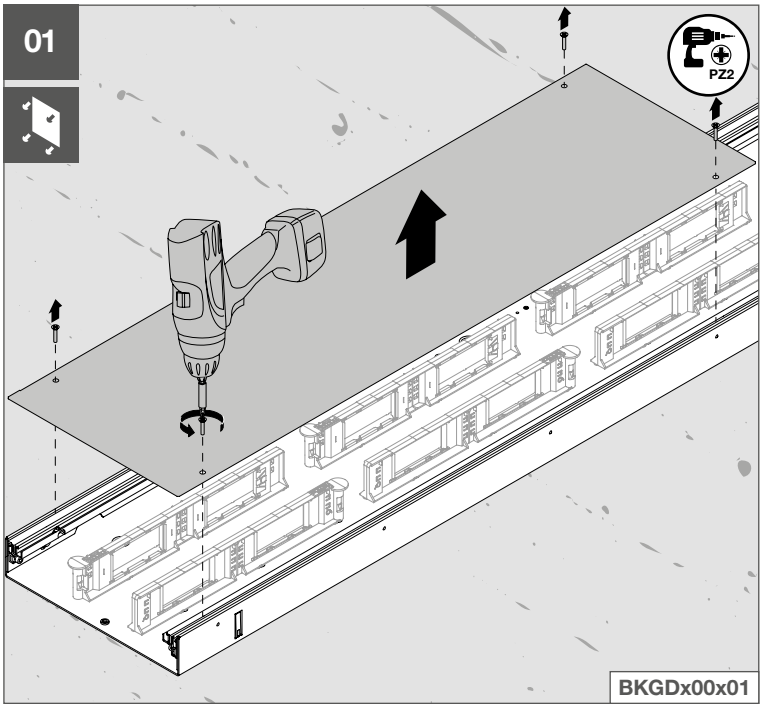
01

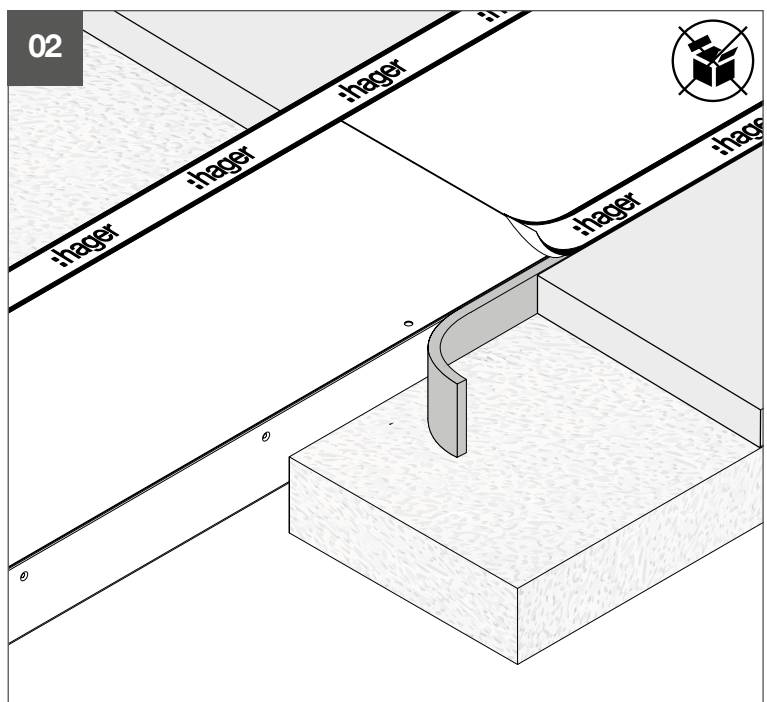
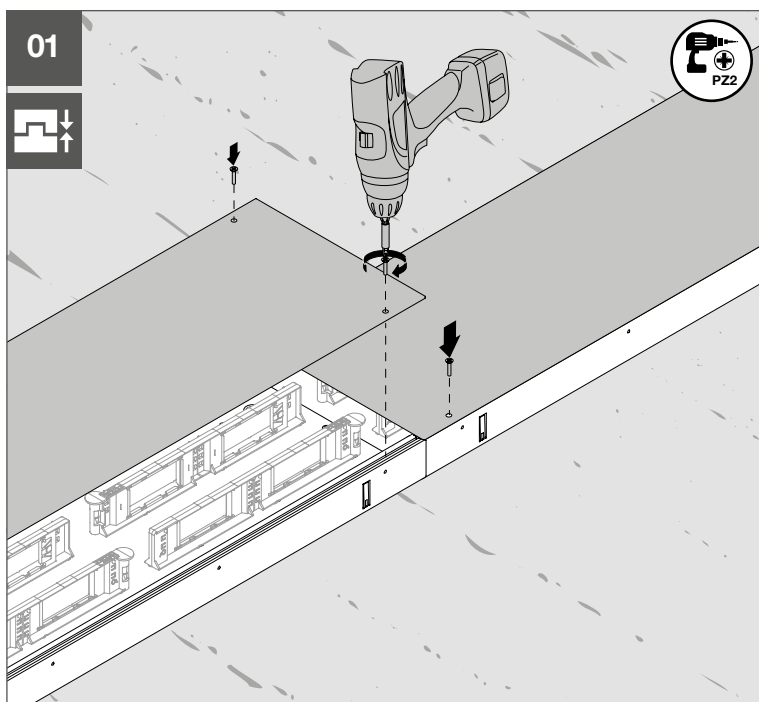
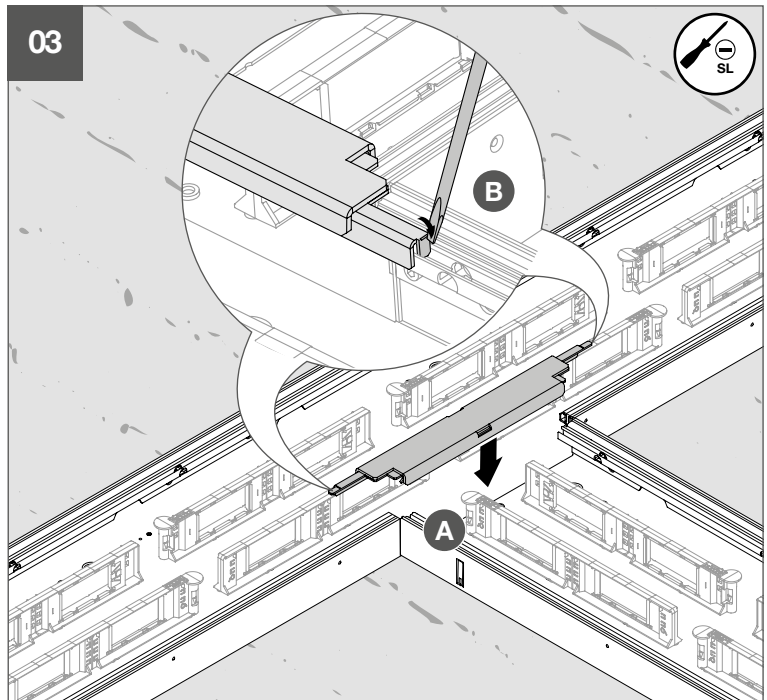
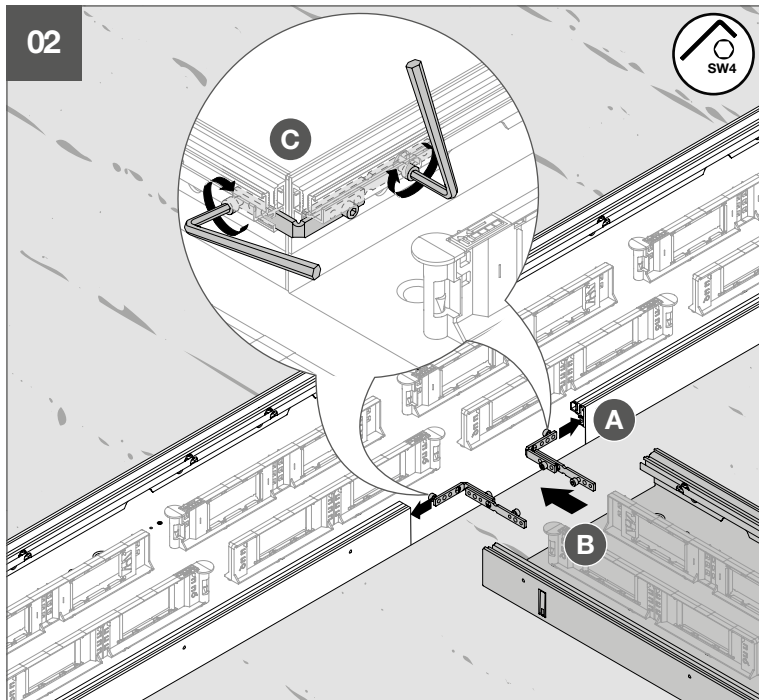
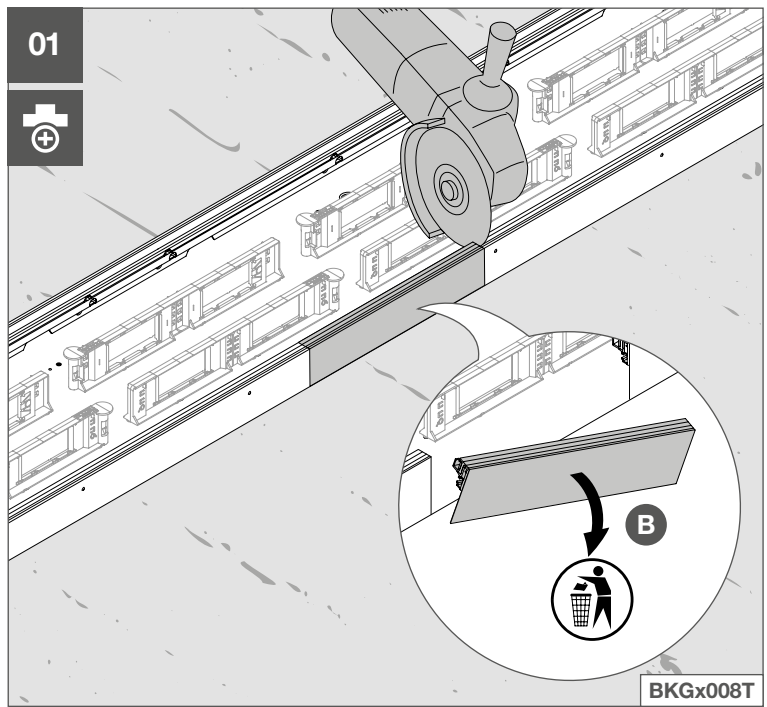
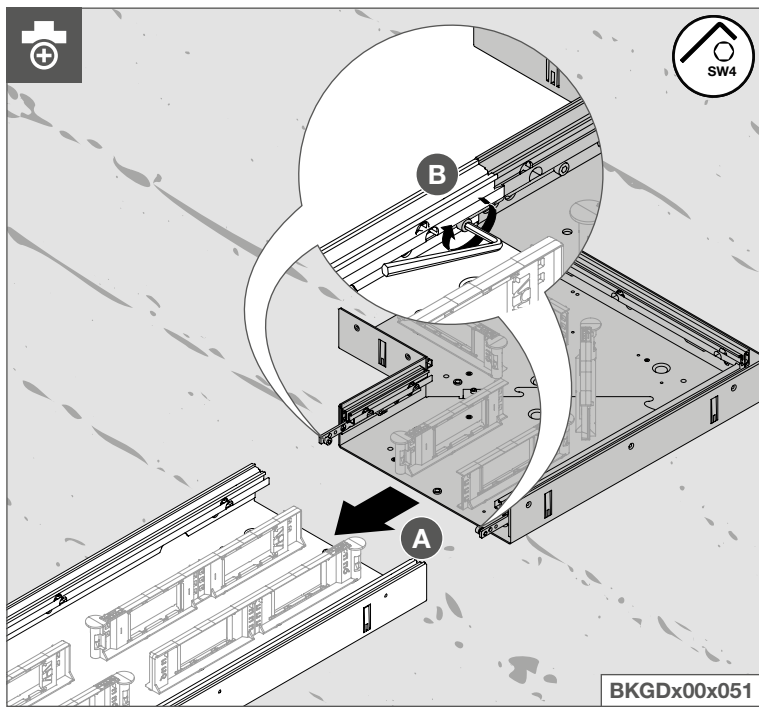


02

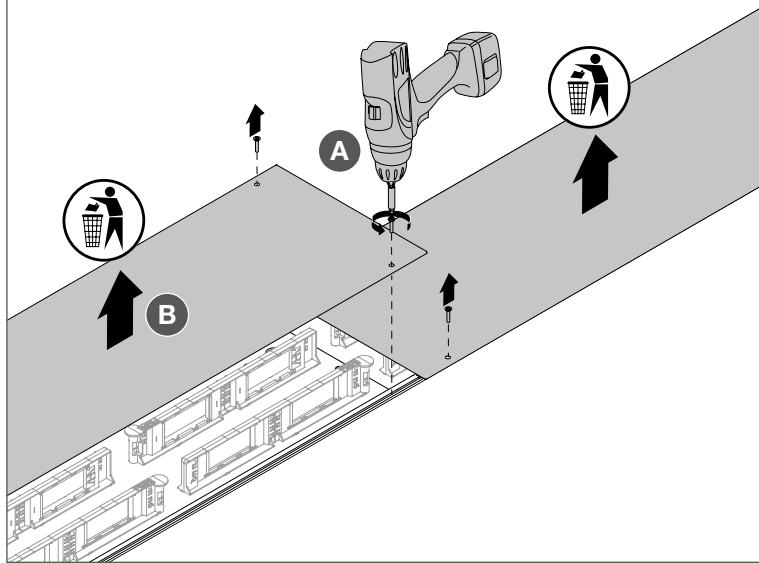




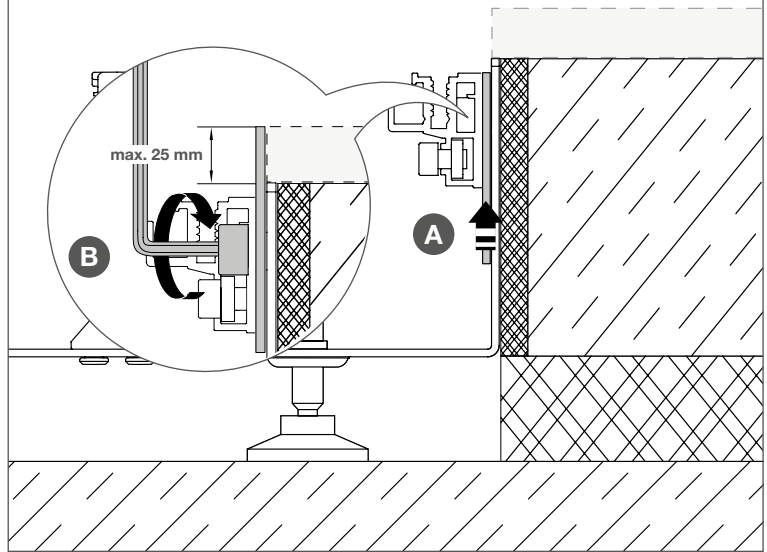




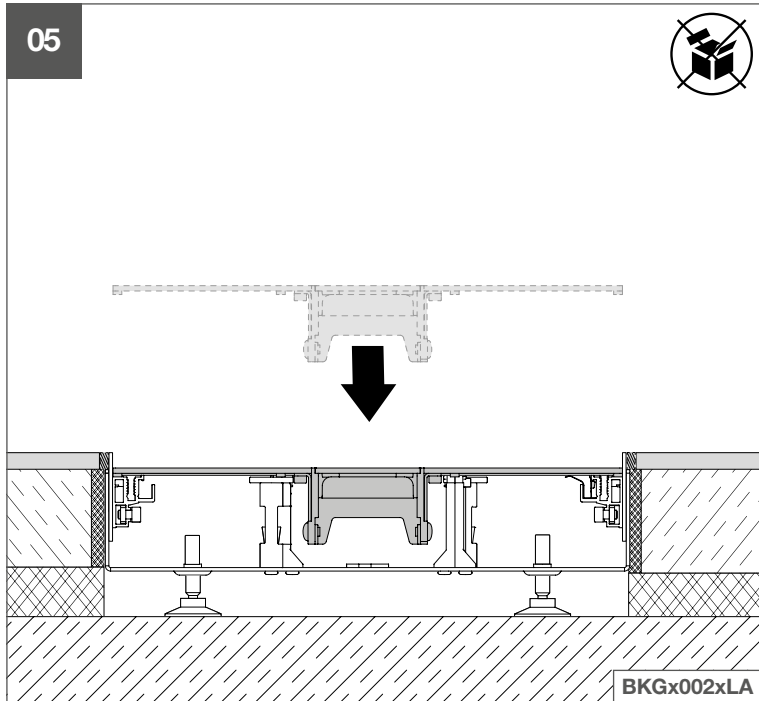
03



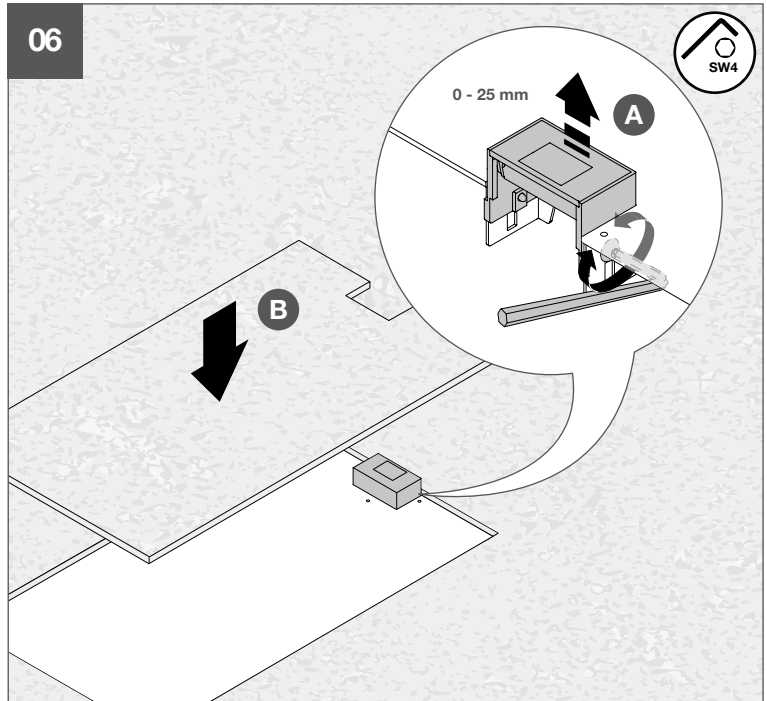
04



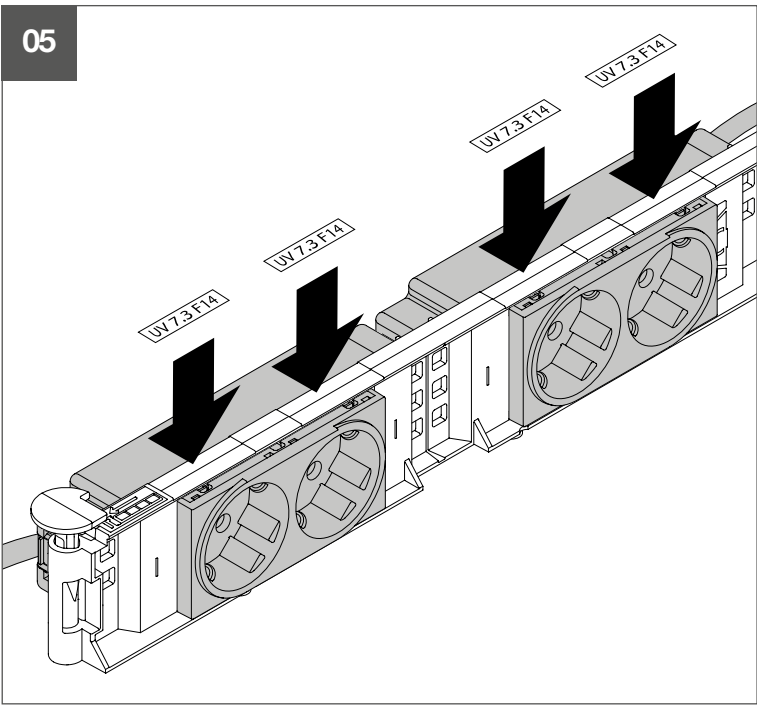
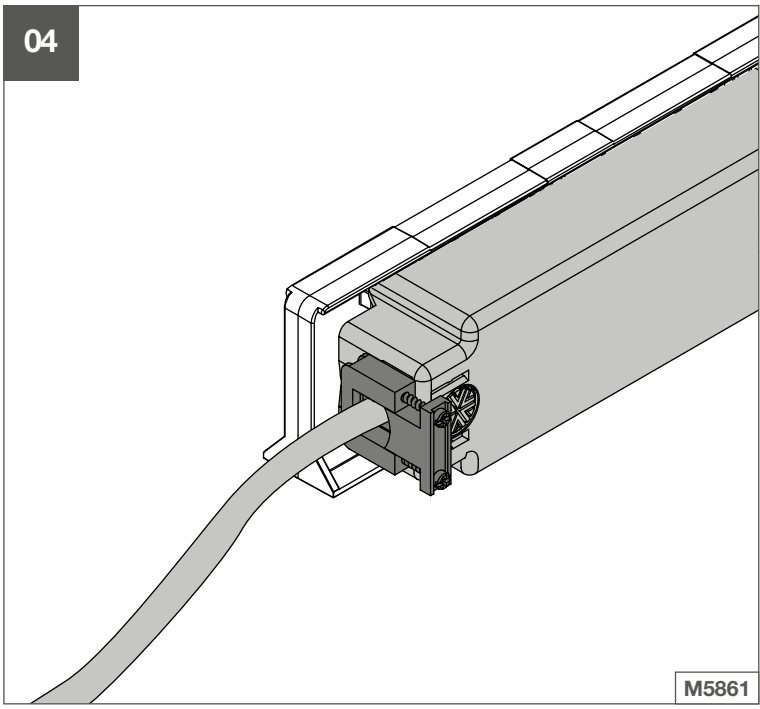
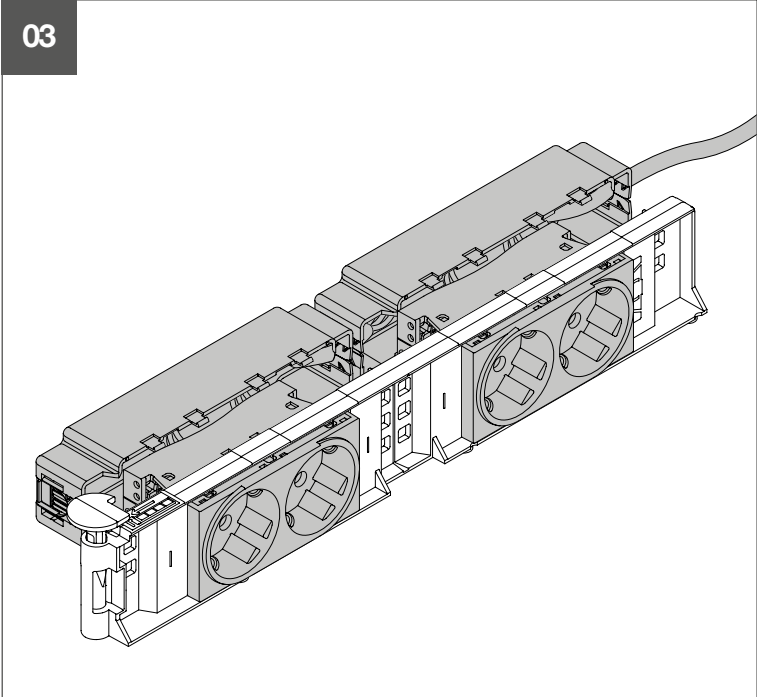
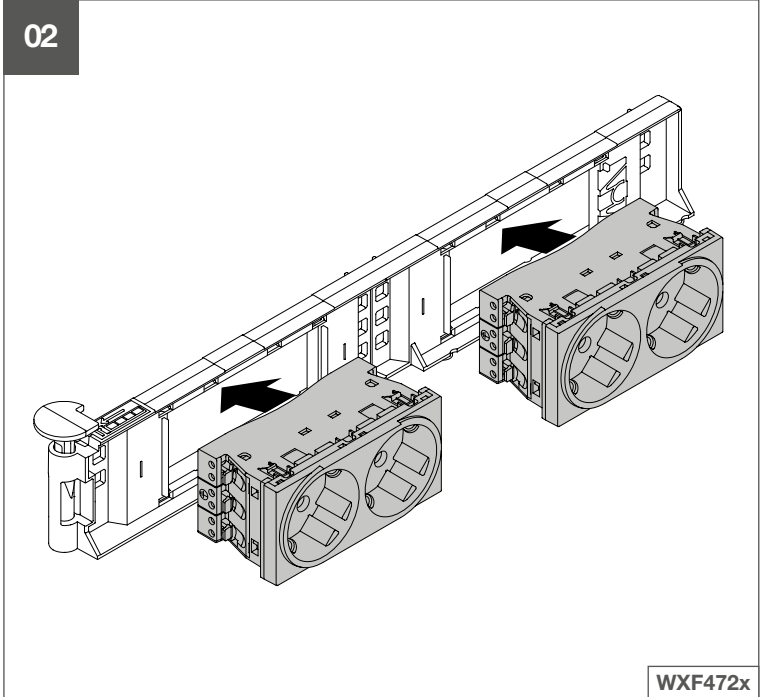
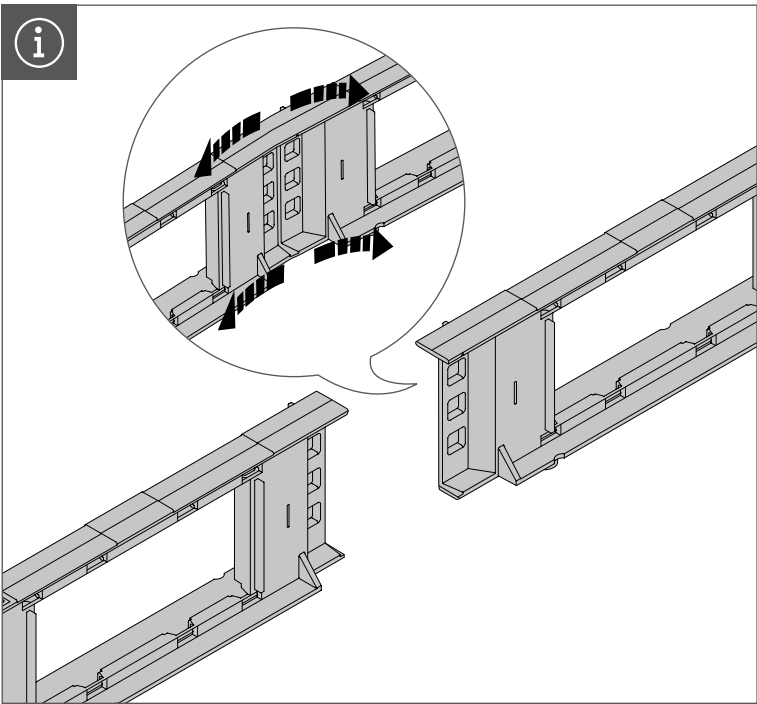
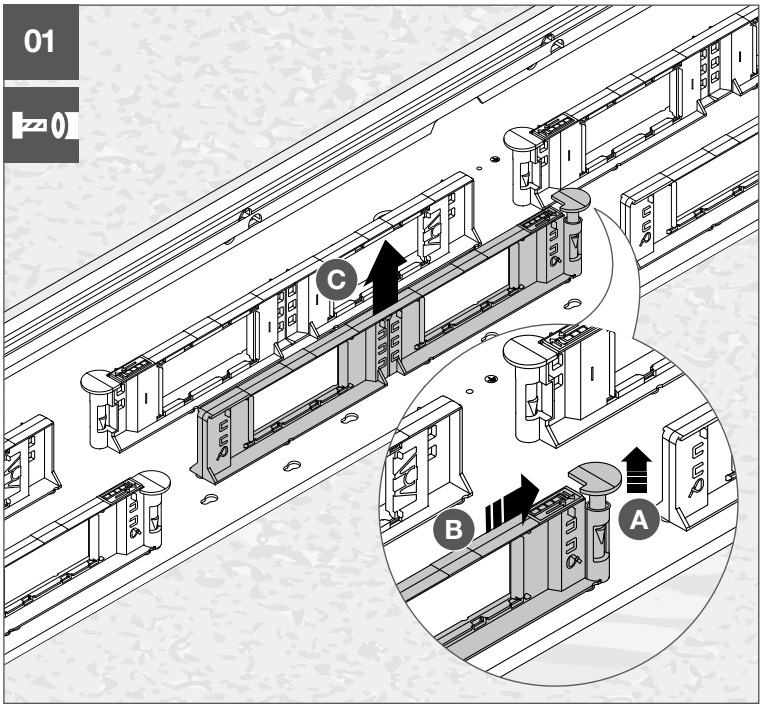
05

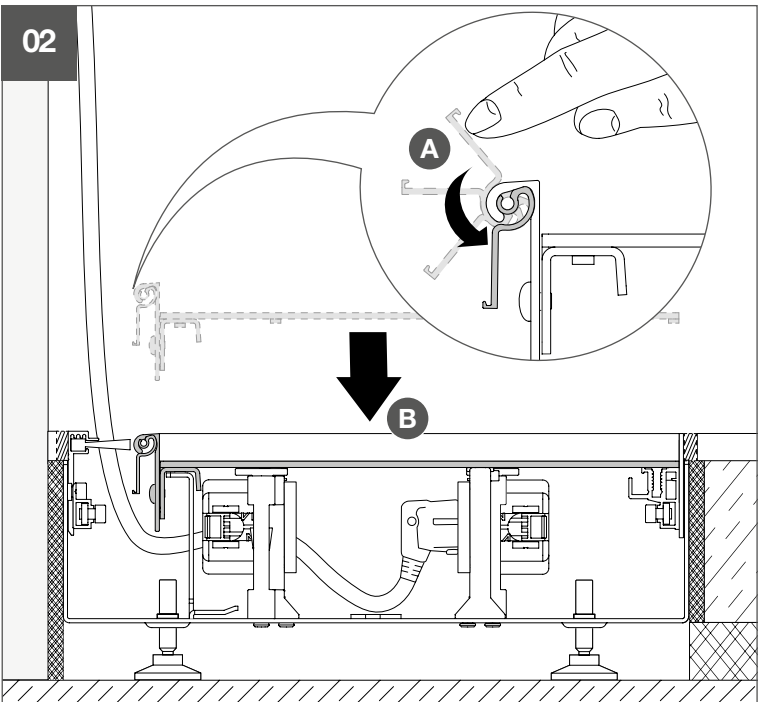
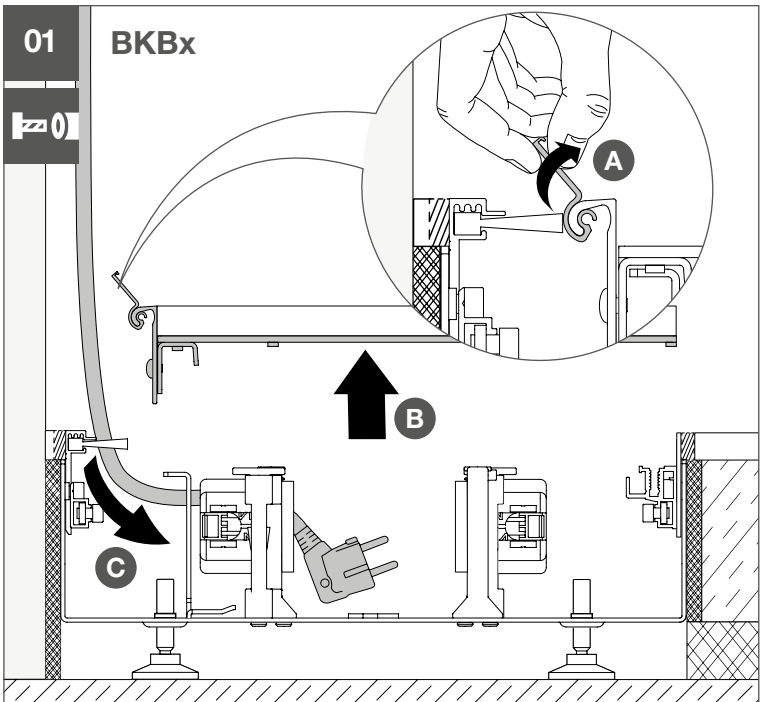
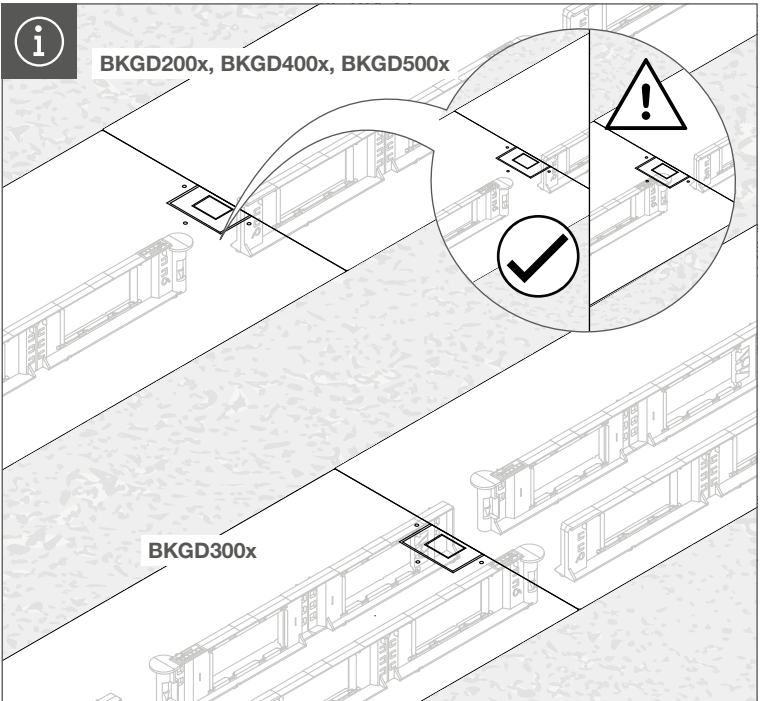
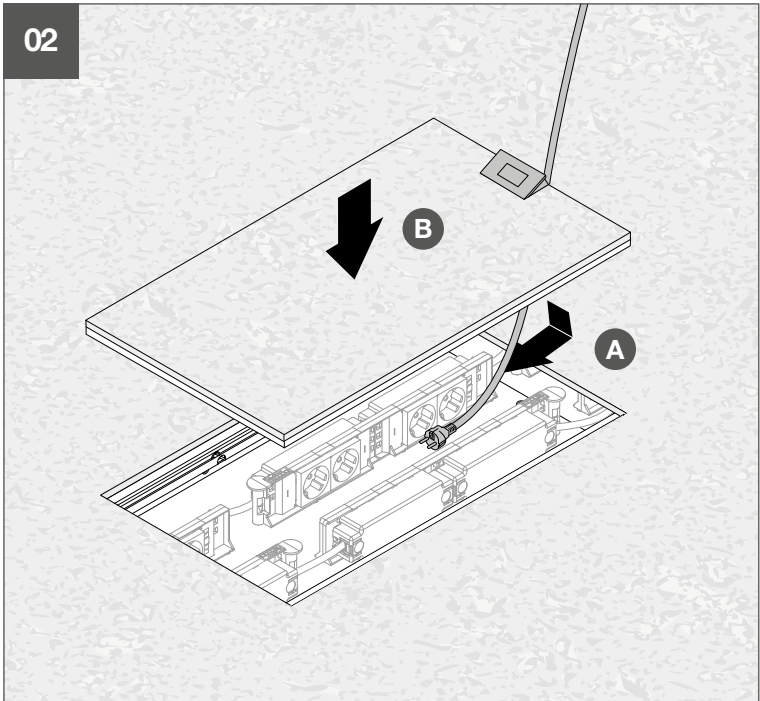
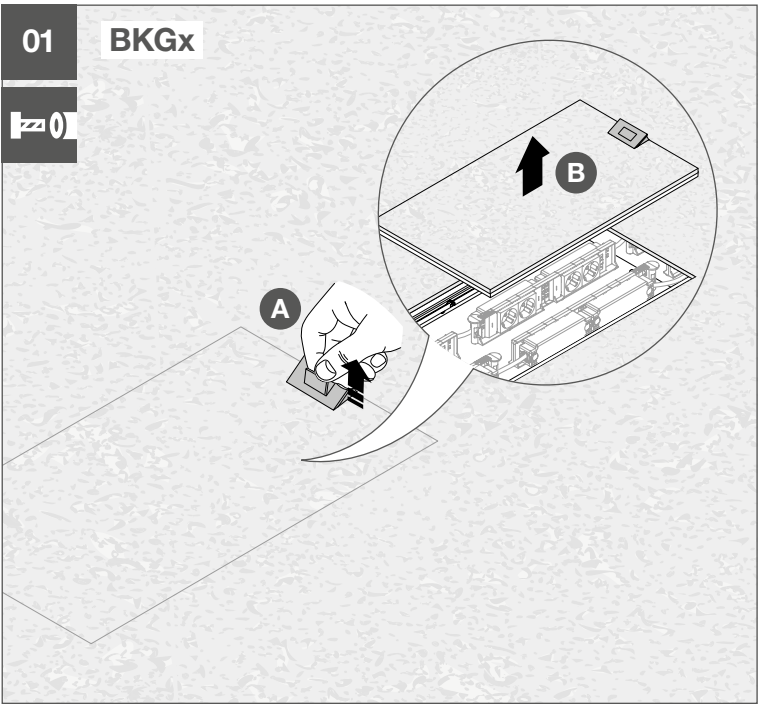
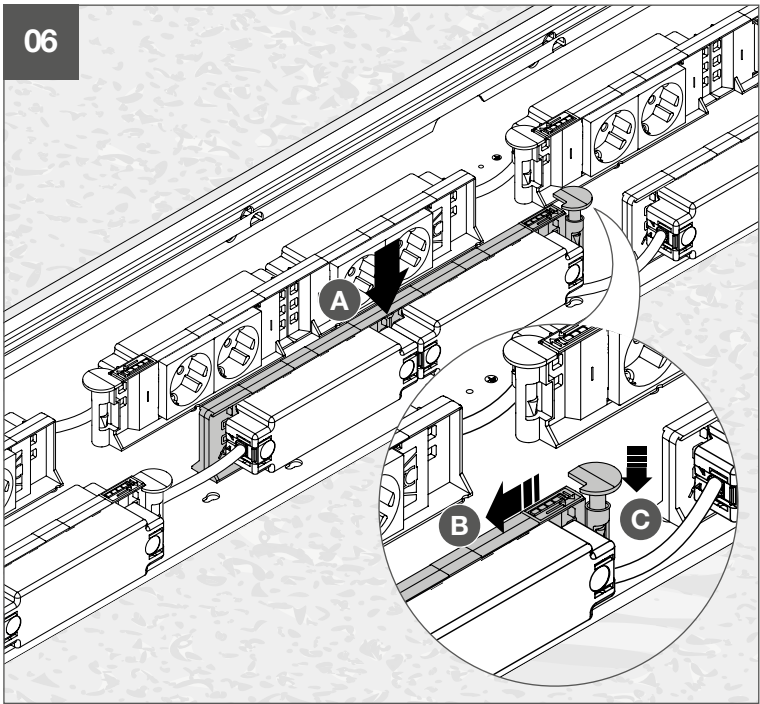


06













**Porter un équipement de protection individuelle lors du transport et du montage du système de goutlotte.**

**Prévoir un montage à 2 personnes en cas de composants lourds.**

**Ne retirer le couvercle de protection que pour effectuer les travaux d'installation afin de prévenir tout risque de trébuchement et de protéger l'intérieur de la goutlotte.**

**Laisser impérativement dans le système de goutlotte les supports d'appareillage prémontés en usine, car ils soutiennent les couvercles. En cas d'utilisation de couvercles bacs à partir d'une largeur de caniveau de 400 mm, monter des supports d'appareillage supplémentaires dans le socle de goutlotte.**

## Utilisation conforme



- Le système de goutlotte BKBx est conçu pour être monté le long de murs et de baies vitrées.
- Le système de goutlotte BKGx est prévu pour être monté dans une pièce.
- Doit être monté uniquement pour des revêtements de sol lavables à sec à l'intérieur.

## Remarque importante



### Coordination requise !

Une bonne coordination avec les artisans impliqués, comme le chapiste, le poseur est la condition préalable à un résultat optimal.

Si des goutottes sont montés le long de murs bruts massifs ou de cloisons sèches, il faut tenir compte de la structure murale ultérieure, composée par exemple d'enduit ou de plaque de plâtre, ainsi que de plinthes avec un écart correspondant. On s'assure de cette façon de pouvoir retirer plus tard les couvercles et de bien utiliser les sorties de câble.

L'épaisseur de la bande d'isolation est laissée à l'appréciation du chapiste. Sans bande d'isolation, la chape agit directement sur le flanc latéral du caniveau. Des dommages et des difficultés peuvent survenir lors de la suite du montage. En cas de besoin, le système de goutlotte ne peut pas être remis à niveau.

Pour protéger de la poussière et de la saleté et pour éviter les risques d'accident, des couvercles de montage doivent être montés sur tous les socles de goutlotte avant la mise en place de la chape. Les têtes de vis et les profils butés du système de goutlotte doivent être recouverts de ruban adhésif.

Si la chape n'arrive pas à fleur du bord supérieur du caniveau de sol, le caniveau doit être remis à niveau ou enduit sur une grande surface avec un enduit de bouchage.

Les couvercles de protection sur les caniveaux de sol (BKBx, BKGx) doivent être remplacés par des couvercles correspondants (à commander séparément) après le durcissement de la chape.

Les couvercles doivent être nettoyés de la poussière et des saletés pour que les revêtements de sol puissent bien adhérer. Les deux faces des revêtements pour des couvercles fabriqués dans un matériau en bois doivent être traitées pour éviter toute déformation. En cas de collage d'un seul côté, utiliser de l'adhésif double face. En cas d'utilisation de revêtements de sol durs comme le bois ou le carrelage, prévoir des joints d'expansion qui compensent aussi bien l'extension que le rétrécissement. Cela peut être utile, par exemple, le long des flancs latéraux des caniveaux de sol ou à l'intérieur de couvercles bacs.

Pour les revêtements de sol, tenir compte de la structure de la surface ! Si des revêtements à poils longs sont posés, les fibres de tapis entre les couvercles et les socles de goutlotte peuvent rendre difficile l'affleurement des couvercles. Les revêtements de sol qui ont tendance à s'effilocheur doivent être soudés sur les bords.

Avec des revêtements textiles, régler la sortie de câble environ 1 mm plus

profond pour éviter qu'elle dépasse si le revêtement de sol s'affaisse légèrement. Le réglage de la sortie de câble est inutile avec des couvercles bacs.

Une fois le montage terminé, les surfaces visibles ainsi que les parties fonctionnelles doivent être nettoyées (matériel pour joint, restes de colle) afin de ne pas endommager le produit. Veiller à ce que la colle ne s'infilte pas dans les composants mobiles.

## Accessoires



- **Sets de nivelage** : Le nombre requis de points de nivelage et les hauteurs de nivelage sont indiqués dans le tableau (page 02). En cas d'aspérités dans la dalle en béton, différentes longueurs de pointe de nivelage peuvent être requises.
- **Couvercles** : En cas d'utilisation de couvercles bacs, des supports d'appareillage supplémentaires doivent être utilisés à partir d'une largeur de caniveau de 400 mm :  
BKxD400601 : tous les 2 m de longueur de la goutlotte .... 5 x BKGGT60  
BKxD400801 : tous les 2 m de longueur de la goutlotte .... 5 x BKGGT80  
BKxD500601 : tous les 2 m de longueur de la goutlotte .... 2 x BKGGT60  
BKxD500801 : tous les 2 m de longueur de la goutlotte .... 2 x BKGGT80  
Des couvercles bacs dans des longueurs spéciales et avec une découpe pour revêtement de sol de 3 à 25 mm sont disponibles sur demande avec un délai de livraison correspondant.
- **Angle plat BKBx** : Lors de la sélection du socle et/ou du couvercle de goutlotte, tenir compte du cas d'application en angle extérieur ou intérieur.