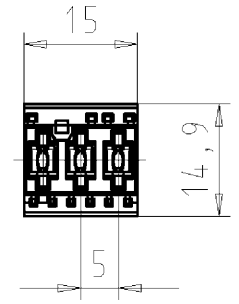


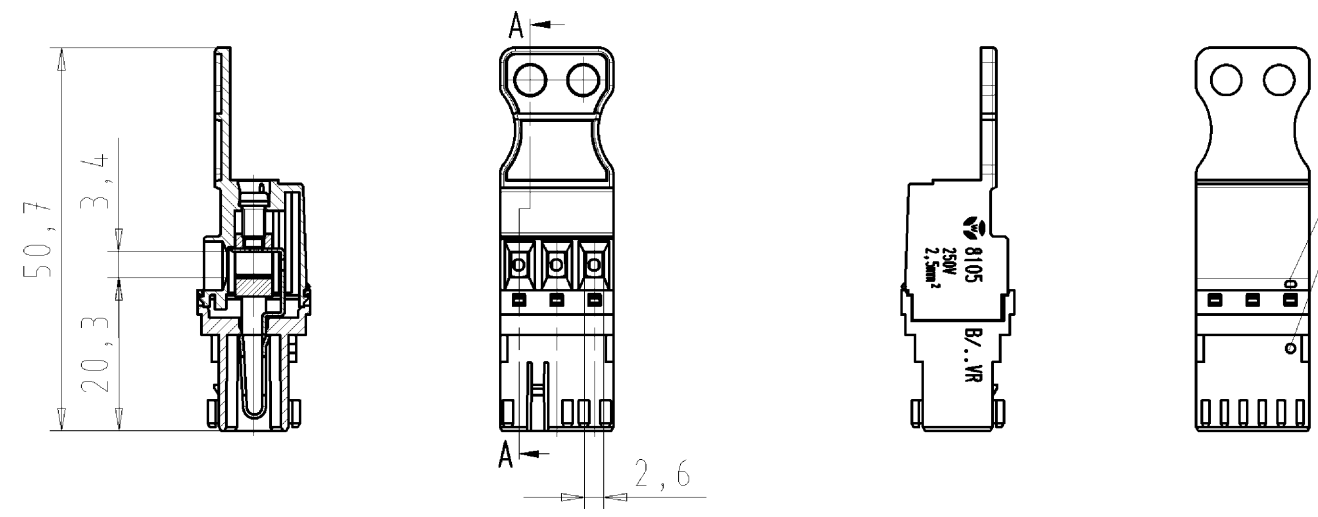
These dimensions will be especially checked at delivery  
 Only inspection dimensions  
 With .F marked dimensions are only valid for internal use

Diese Maße werden bei Abnahme besonders geprüft  
 Ausschließlich Prüfmaße  
 Mit .F gekennzeichnete Maße sind nur für interne Zwecke gültig

Beispielzeichnung  
 (mit kompletter Kodierung gezeichnet)  
 example drawing with complete coding



Schnitt A-A  
 section A-A



Farbtabelle für .F colouring for .F	
.0	pastellviolett, ähnl. RAL 4009 pastel violet, similar to RAL 4009
.1	schwarzgrau, ähnl. RAL 7021 black grey, similar to RAL 7021
.2	reinweiß, ähnl. RAL 9010 pure white, similar to RAL 9010
.3	schiefergrau, ähnl. RAL 7015 state grey, similar to RAL 7015
.4	
.5	altrosa, ähnl. RAL 3014 antique pink, similar to RAL 3014
.6	lichtblau, ähnl. RAL 5012 light blue, similar to RAL 5012
.7	lichtgrün, ähnl. RAL 6027 light green, similar to RAL 6027
.8	schwefelgelb, ähnl. RAL 1016 sulfur yellow, similar to RAL 1016
.9	lachsorange, ähnl. RAL 2012 salmon orange, similar to RAL 2012

Teile - Nr./ Typ part - no./ type	Kodierung coding	Erläuterung der Kodierung/exposition the coding: Positionierung (P) / positioning Kodierung (K) / coding Verrastung zwischen Kammer (V) / to lock in place
15.040.0357.F 8105B/ 3 C0 VRA..GW	C0 / 80	P=1a, 1b, 2a, 2b, 3a, 3b K=01c, d23c, d30 V=1+2
15.041.0357.F 8105B/ 3 C1 VRA..GW	C1 / 0A	P=1b K=01c, d20 V=1+2
15.042.0357.F 8105B/ 3 C2 VRA..GW	C2 / 0C	P=1b, 3a K=01c V=1+2
15.043.0357.F 8105B/ 3 C3 VRA..GW	C3 / 0D	P=1a K=03c V=1+2
15.044.0357.F 8105B/ 3 C4 VRA..GW	C4 / 0E	P=1a, 1b K=d30 V=1+2
15.045.0357.F 8105B/ 3 C5 VRA..GW	C5 / 0F	P=1a, 3b K=01c V=1+2
15.046.0357.F 8105B/ 3 C6 VRA..GW	C6 / 0G	P=1a, 3a K=01c V=1+2
15.047.0357.F 8105B/ 3 C7 VRA..GW	C7 / 0H	P=2b K=d20 V=1+2
15.049.0357.F 8105B/ 3 C9 VRA..GW	C9	P=1a, 1b K= V=1+2

Weitere Daten siehe Katalog  
 further data see catalog

ACHTUNG! Unterscheidungsmerkmal flammwidriges Material  
 ATTENTION! differentiator for flame resistant material

Tolerierung nach DIN 7167/Tolerance system acc. to DIN 7167. (This DIN-standard describes the envelope principle. According to the envelope principle the deviations of form and parallelism are limited by the size tolerances).		ja/yes <input checked="" type="checkbox"/> Stoffverbots- und Deklarationsliste nach UU-TQM-05/03 ist einzuhalten. Conformity with Wieland document UU-TQM-05/03 (list of prohibited / declarable hazardous substances) to be declared!	
Freitoleranz nach DIN ISO 2768 - m General tolerance		CAD - Zeichnung, keine manuellen Änderungen CAD - drawing, no manual modifications allowed	1. Verwendung: First Use: -
Blatt: 1 von 1 Sheet: of 1		Zeichnung Nr./Drawing No. Index	
Werkstoff/Material		2012 Tag/Date Name	T 15.040.0357.0 01K
Maßstab/Scale		gezeichnet/drawn 13.01. Treschan	
1:1		geprüft/checked -	
Vol. mm³ Ofl./Surf. mm²		Normgepr. Stand. check -	Maße in mm/Dimensions are in mm
Ersatz für/Replacement for: -		Benennung/Tittle <b>pluggable PCB terminal LP_STECKVERBINDER</b>	
wieland Elektrische Verbindungen		Type 8105B/ 3 C. VRA..GW	3-pol.10A, 2.5qmm vertikal. Ausf. Verriegelung innen vertical version, locking inside
Index	Datum / Blatt Date / Sheet	Änderung/Revision	

150400357001K\_2 CADW2035\_treschan 2012-02-06 11:34:42 1.000