

# BLT-T2-320-UT - Parasurtenseur de type 2



2906100

<https://www.phoenixcontact.com/fr/produits/2906100>

Veillez tenir compte du fait que les données affichées dans ce document PDF proviennent de notre catalogue en ligne. Vous trouverez les données complètes dans la documentation utilisateur. Nos conditions générales d'utilisation des téléchargements sont applicables.



Parasurtenseurs de type 2 destiné au montage universel dans les lampes et les boîtiers de raccordement électrique. Conçu spécialement pour l'indice de protection II avec signalisation optique du défaut. Installation en câblage simple ou à dérivation. Version : 230 V AC

## Avantages

- Protection complémentaire optimale de l'installation de bâtiment pour une durée de vie en service plus longue et une plus grande disponibilité des terminaux
- Protection optimale de l'alimentation pour une durée de vie en service plus longue et une plus grande disponibilité de l'éclairage à LED
- Informé le mieux possible grâce à la fonction de coupure du circuit de courant de charge en cas de panne
- Contrôle d'état simple sans tension sur l'appareil grâce à un indicateur d'état visuel mécanique
- Installation flexible grâce à la fixation par des trous oblongs intégrés
- Spécialement pour la classe d'isolation II par une isolation renforcée ou double
- Installation flexible
- Fixation au moyen de trous oblongs intégrés
- Type compact
- Affichage optique de l'état
- Raccordement en câblage simple ou à dérivation
- Isolation double ou renforcée
- Raccord universel pour l'éclairage des routes, des tunnels et des objets
- L' signale la défaillance de l'équipement de protection contre la surtension par la validation de l'alimentation en tension sur la lampe

## Données commerciales

Référence	2906100
Conditionnement	10 Unité(s)
Commande minimum	10 Unité(s)
Clé de vente	CL1361
Product key	CL1361
Page catalogue	Page 77 (C-4-2019)
GTIN	4055626058078
Poids par pièce (emballage compris)	39 g
Poids par pièce (hors emballage)	39 g
Numéro du tarif douanier	85363030
Pays d'origine	CN

## Caractéristiques techniques

### Propriétés du produit

Classe d'essai CEI	II / III
	T2 / T3
Types EN	T2 / T3
Système d'alimentation CEI	TT
	TN-C
	IT
Type	Module encastré
Type de produit	Dispositif de protection antisurtension
Message protection antisurtension défectueuse	optique

### Propriétés d'isolation

Classe de protection	II
Catégorie de surtension	III
Degré de pollution	2

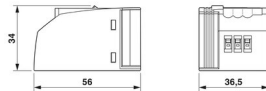
### Propriétés électriques

Fréquence nominale $f_N$	50 Hz (60 Hz)
Tension nominale $U_N$	100 V AC ... 277 V AC
Rigidité diélectrique	< 6 kV

### Caractéristiques de raccordement

Type de raccordement	Blocs de jonction à vis
Filetage vis	M3
Couple de serrage	0,6 Nm
Section de conducteur souple	0,2 mm <sup>2</sup> ... 2,5 mm <sup>2</sup>
Section de conducteur rigide	0,2 mm <sup>2</sup> ... 4 mm <sup>2</sup>

### Dimensions

Dessin coté	
Largeur	36,5 mm
Hauteur	56 mm
Profondeur	34 mm

### Indications sur les matériaux

Classe d'inflammabilité selon UL 94	V-0
Valeur CTI du matériau	600
Matériau isolant	PA 6.6
Groupe de matériaux	I

# BLT-T2-320-UT - Parasurtenseur de type 2



2906100

<https://www.phoenixcontact.com/fr/produits/2906100>

Matériau du boîtier	PA 6.6
---------------------	--------

## Circuit de protection

Circuits de protection	L-N
Sens de l'action	1L-N
Tension nominale $U_N$	100 V AC ... 277 V AC
Fréquence nominale $f_N$	50 Hz (60 Hz)
Tension permanente maximale UC	320 V AC
Courant de charge nominal $I_L$	16 A
Courant nom. de décharge $I_n$ (8/20) $\mu$ s.	5 kA
Courant de décharge maximal $I_{max}$ (8/20) $\mu$ s	10 kA
Choc combiné $U_{OC}$	10 kV
Courant de court-circuit assigné $I_{SCCR}$	3 kA
Niveau de protection en tension $U_p$	$\leq 1,3$ kV
Tension résiduelle $U_{res}$	$\leq 1,3$ kV (pour $I_n$ ) $\leq 1,3$ kV (pour $U_{OC}$ )
Réponse au TOV pour $U_T$	400 V AC (5 s / mode résistance) 528 V AC (120 min / mode défaillance sécurisée)
Temps de réponse $t_A$	$\leq 25$ ns
Fusible en amont maximum pour câblage simple en V	16 A (MCB B/C)
Fusible en amont maximum pour câblage de lignes de dérivation	16 A (MCB B/C)

## Conditions environnementales et de durée de vie

### Conditions ambiantes

Indice de protection	IP20
Température ambiante (fonctionnement)	-40 °C ... 80 °C
Température ambiante (stockage/transport)	-40 °C ... 80 °C
Altitude	$\leq 2000$ m (amsl)
Humidité de l'air admissible (fonctionnement)	5 % ... 95 %

## Normes et spécifications

Normes/précriptions	CEI 61643-11
Remarque	2011
Normes/précriptions	EN 61643-11
Remarque	2012

## Montage

Type de montage	Vis 4 mm
-----------------	----------

# BLT-T2-320-UT - Parasurtenseur de type 2

2906100

<https://www.phoenixcontact.com/fr/produits/2906100>

## Dessins

Dessin coté

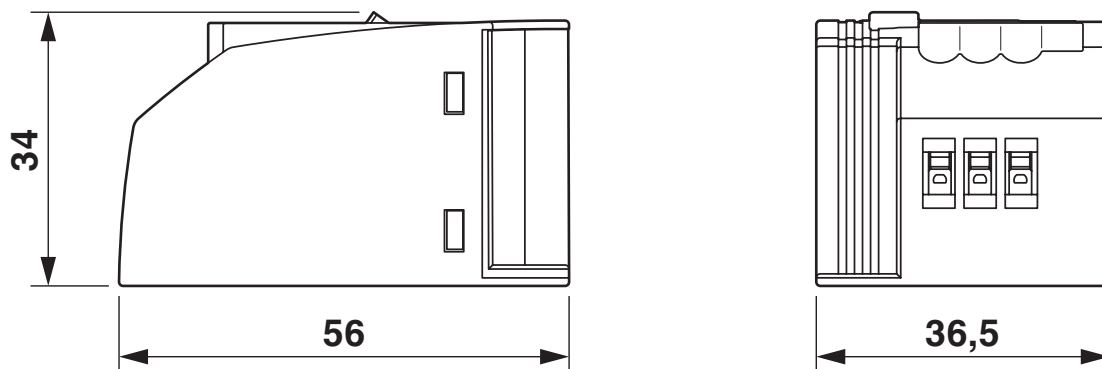
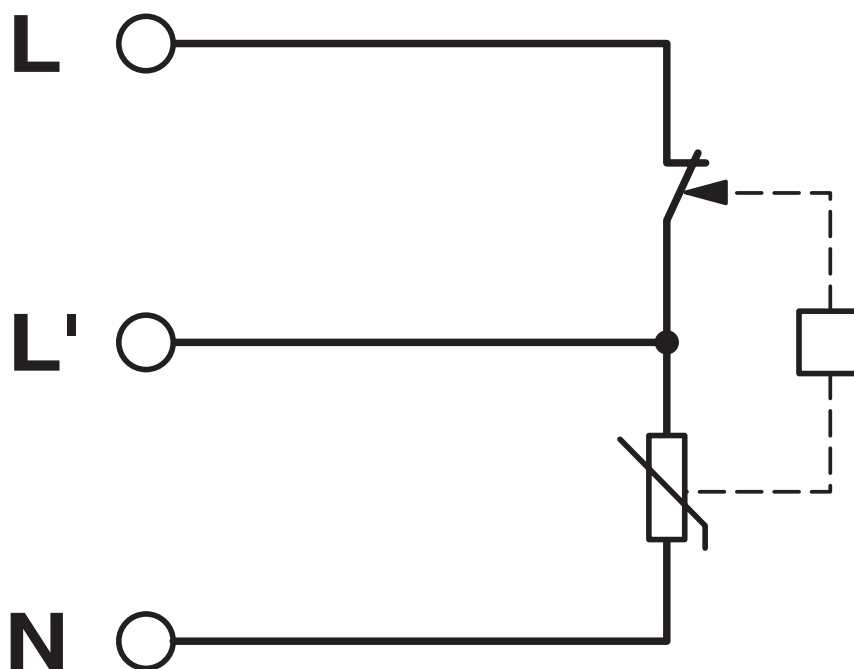


Schéma de connexion



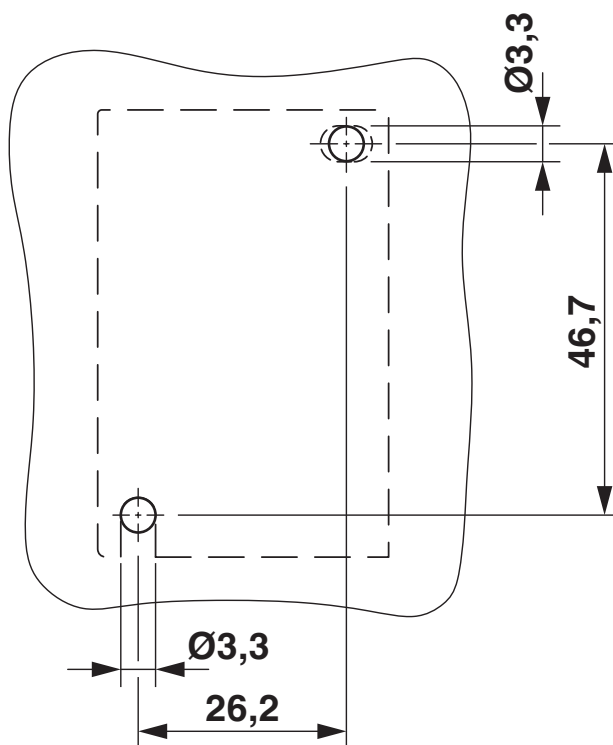
# BLT-T2-320-UT - Parasurtenseur de type 2

2906100

<https://www.phoenixcontact.com/fr/produits/2906100>



Gabarit perçage / géom. pastille soudage



# BLT-T2-320-UT - Parasurtenseur de type 2



2906100

<https://www.phoenixcontact.com/fr/produits/2906100>

## Homologations

🔗 To download certificates, visit the product detail page: <https://www.phoenixcontact.com/fr/produits/2906100>



### IECEE CB Scheme

Identifiant de l'homologation: NL-36565



### EAC

Identifiant de l'homologation: RU C-DE.\*09.B.00169

### CCA

Identifiant de l'homologation: NTR-NL 7418



### KEMA-KEUR

Identifiant de l'homologation: 2179938.01

### UAE-RoHS

Identifiant de l'homologation: 22-09-50484

# BLT-T2-320-UT - Parasurtenseur de type 2



2906100

<https://www.phoenixcontact.com/fr/produits/2906100>

## Classifications

### ECLASS

ECLASS-11.0	27130805
ECLASS-13.0	27171202

### ETIM

ETIM 9.0	EC000941
----------	----------

### UNSPSC

UNSPSC 21.0	39121600
-------------	----------

# BLT-T2-320-UT - Parasurtenseur de type 2



2906100

<https://www.phoenixcontact.com/fr/produits/2906100>

## Conformité environnementale

China RoHS

Période d'utilisation conforme : illimitée = EFUP-e

Aucune substance dangereuse dépassant les valeurs seuils ;



# BLT-T2-320-UT - Parasurtenseur de type 2



2906100

<https://www.phoenixcontact.com/fr/produits/2906100>

## Accessoires

### SZS 0,6X3,5 VDE - Tournevis

1212602

<https://www.phoenixcontact.com/fr/produits/1212602>



Tournevis, tête fendue, isolé selon VDE, taille : 0,6 x 3,5 x 100 mm, manche à deux composants, antidérapant

---

Phoenix Contact 2023 © - Tous droits réservés  
<https://www.phoenixcontact.com>

PHOENIX CONTACT SAS  
52 Boulevard de Beaubourg Emerainville  
77436 Marne La Vallée Cedex 2 France  
+33 (0) 1 60 17 98 98  
[documentation@phoenixcontact.fr](mailto:documentation@phoenixcontact.fr)