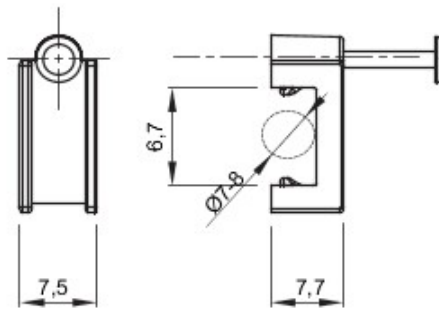


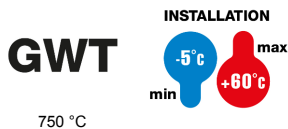
Système d'accessoires pour toutes les installations électriques dans le résidentiel, le tertiaire, les commerces et l'industrie. Le système se compose d'éléments de fixation pour les conduits, de passe-câbles et d'accessoires de liaison pour les conduits rigides (série RK) et les gaines série DF). L'offre accessoires est complétée par un vaste choix de colliers de câblage (gamme 52FS) et de borniers (gamme 44).

Couleur	Blanc	Matière	Polymère résistant aux chocs
Pour câbles plats largeur	7-8 mm	Description	Agrafe
Test du fil incandescent	750 °C	Type	À clou
Température d'utilisation	-5 +60 °C	Electrocod	21221
Norme	EN 61386-1 (le cas échéant)		

DIMENSIONS



SYMBOLE TECHNIQUE



750 °C

GEWISS S.A.S. 1, Rue du Rio Salado 91940
Les Ulis Cedex
Tel : +33 1 64 86 80 80

www.gewiss.com
www.gewiss@gewiss.fr
Dernière mise à jour 21/02/2020

Les caractéristiques, dimensions, dessins et images sont communiqués à titre purement informatif et peuvent faire l'objet de modification sans aucun préavis