

Hublot LED

Hublot IP66. Jusqu'à 50% d'économies d'énergie par rapport aux luminaires fluos. Diffuseur sablé pour une distribution lumineuse homogène et un meilleur confort visuel. Bornier automatique pour câble jusqu'à 2,5mm².

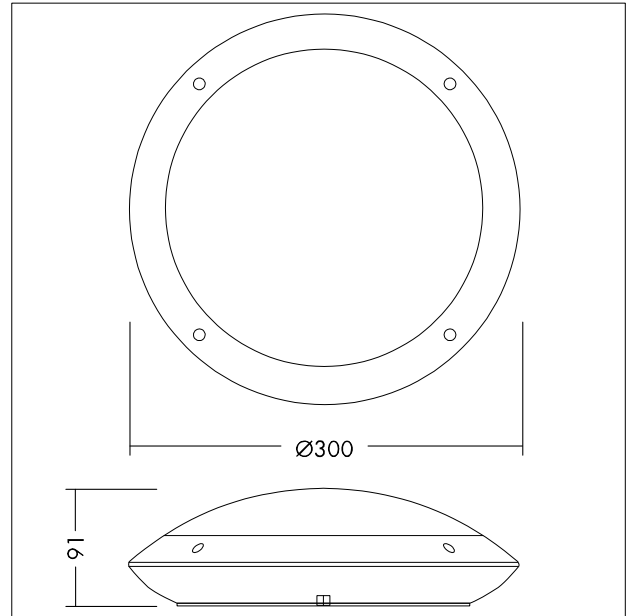
Corps: ABS, blanc (RAL9010)

Diffuseur: polycarbonate sablé

Poids: 0.59 kg



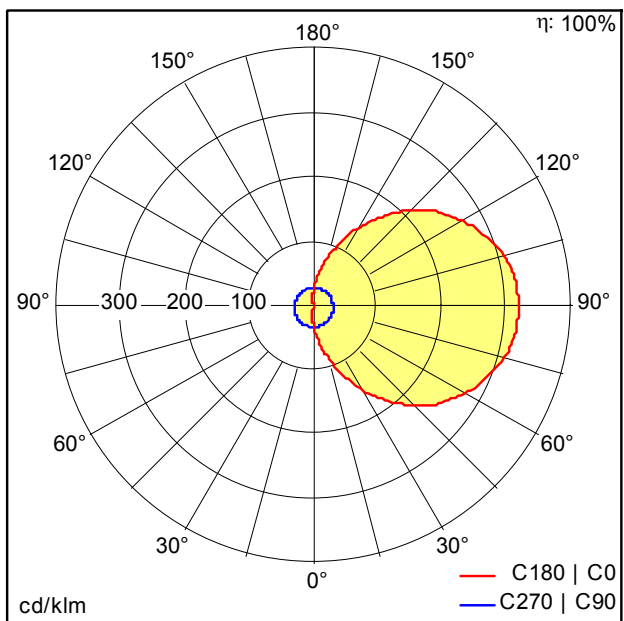
TE_TOM_F_300_WHM.jpg



TE_TOML_M_LD1.wmf

Courbe photométrique

Wall - mounted



TE_TOM_LED_300_1200_840_WH_WALL.Idt

- Source lumineuse: LED
- Flux lumineux du luminaire*: 1200 lm
- Efficacité lumineuse du luminaire*: 67 lm/W
- Indice min. de rendu des couleurs: 80
- Température de couleur*: 4000 Kelvin
- Tolérance de la couleur (MacAdam intial)*: 6
- Durée de vie utile médiane*: 30000h L70 à 25°C
- Convertisseur: 1x LED_Con
- Puissance du luminaire*: 18 W Lambda = 0,9
- Equipement: Fixed output