

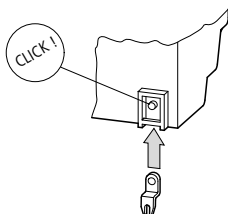
## ZB4-101-GF1

Fixing clip – Gerätefuß – Pattes de montage  
 – Placa base – Base per fissaggio



## Mounting – Montage – Montaje – Montaggio

- (en) on mounting plate
- (de) auf Montageplatte
- (fr) sur plaque de montage
- (es) sobre placa de montaje
- (it) su piastra di montaggio



**(en) Electric current! Danger to life!**  
 Only skilled or instructed persons may carry out the following operations.

**(de) Lebensgefahr durch elektrischen Strom!**

Nur Elektrofachkräfte und elektrotechnisch unterwiesene Personen dürfen die im Folgenden beschriebenen Arbeiten ausführen.

**(fr) Tension électrique dangereuse !**

Seules les personnes qualifiées et averties doivent exécuter les travaux ci-après.

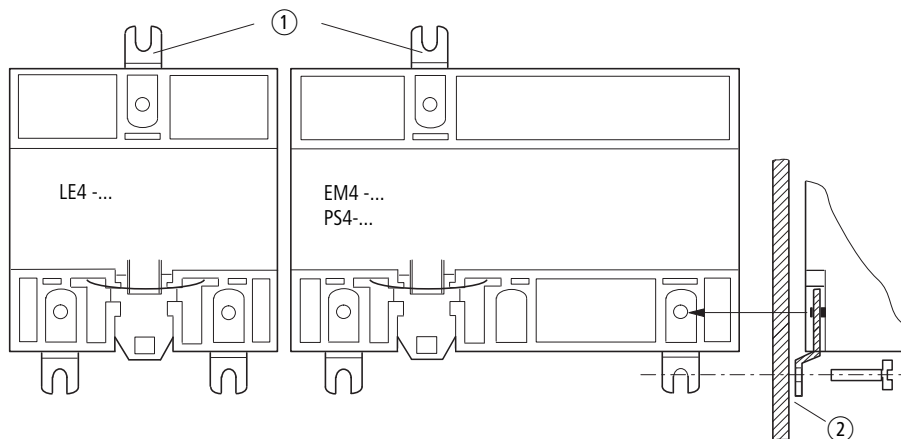
**(es) ¡Corriente eléctrica! ¡Peligro de muerte!**

El trabajo a continuación descrito debe ser realizado por personas cualificadas y advertidas.

**(it) Tensione elettrica: Pericolo di morte!**

Solo persone abilitate e qualificate possono eseguire le operazioni di seguito riportate.

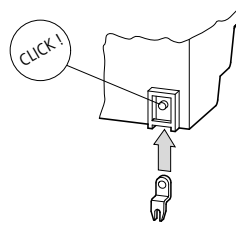
## PS4, LE4, EM4



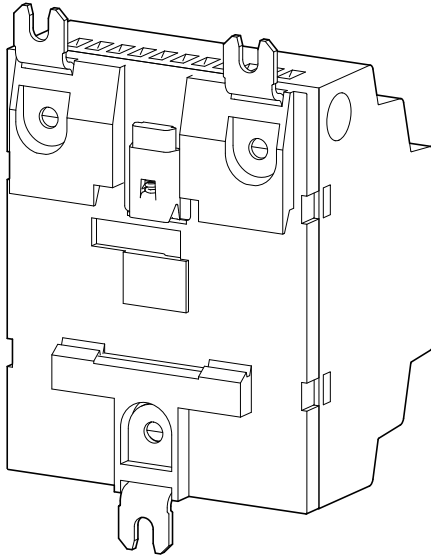
- ① Fixing clip – Gerätefuß – Pattes de montage – Placa base – Base per fissaggio
- ② Screw fixing on mounting plate – Schraubbefestigung auf Montageplatte – Fixation par vis sur plaque de montage – Fijación por tornillo sobre placa de montaje – Fissaggio a vite su piastra di montaggio:  
**M4 = ø 4 mm**  
**#8 = ø 0.16"**

# Mounting – Montage – Montaje – Montaggio

- en on mounting plate
- de auf Montageplatte
- fr sur plaque de montage
- es sobre placa de montaje
- it su piastra di montaggio



## easy..., XC-152, EC4P, EC4E



- ① Fixing clip – Gerätefuß – Pattes de montage – Placa base – Base per fissaggio
- ② Screw fixing on mounting plate – Schraubbefestigung auf Montageplatte – Fixation par vis sur plaque de montage –  
Fijación por tornillo sobre placa de montaje – Fissaggio a vite su piastra di montaggio:  
**M4 = ø 4 mm**  
**#8 = ø 0.16"**

02/18 IL05009005Z

