

Extrémité unipolaire intérieure

avec cosses à visser pour câbles unipolaires à isolation synthét.

Les extrémités Hybrid CHESK-I conviennent pour les raccordements de tous câbles unipolaires à isolation synthétique (PVC, PE, XLPE, EPR), avec différents types de couches semi-conductrices (graphitée, extrudée, pelable ou non), différents types d'écrans. Avec cosses à visser pour conducteurs et fils d'écran.



Description du produit

Nom de l'article	CHESK-I 24kV 50-150
Numéro d'article	309523
Notes	Pour les câbles présentant une $U_m = 7,2$ kV, veuillez vérifier pour cela le diamètre minimal sur isolant.
Accessoire en option	Garniture de mise à la terre type EGA pour les câbles à écran ruban (voir Connectique)

Caractéristiques

Contrôle fiable du champ électrique grâce aux éléments répartiteurs de champ en silicone à élasticité permanente

Combinaison de composants enfilables et thermorétractables

Large plage de sections

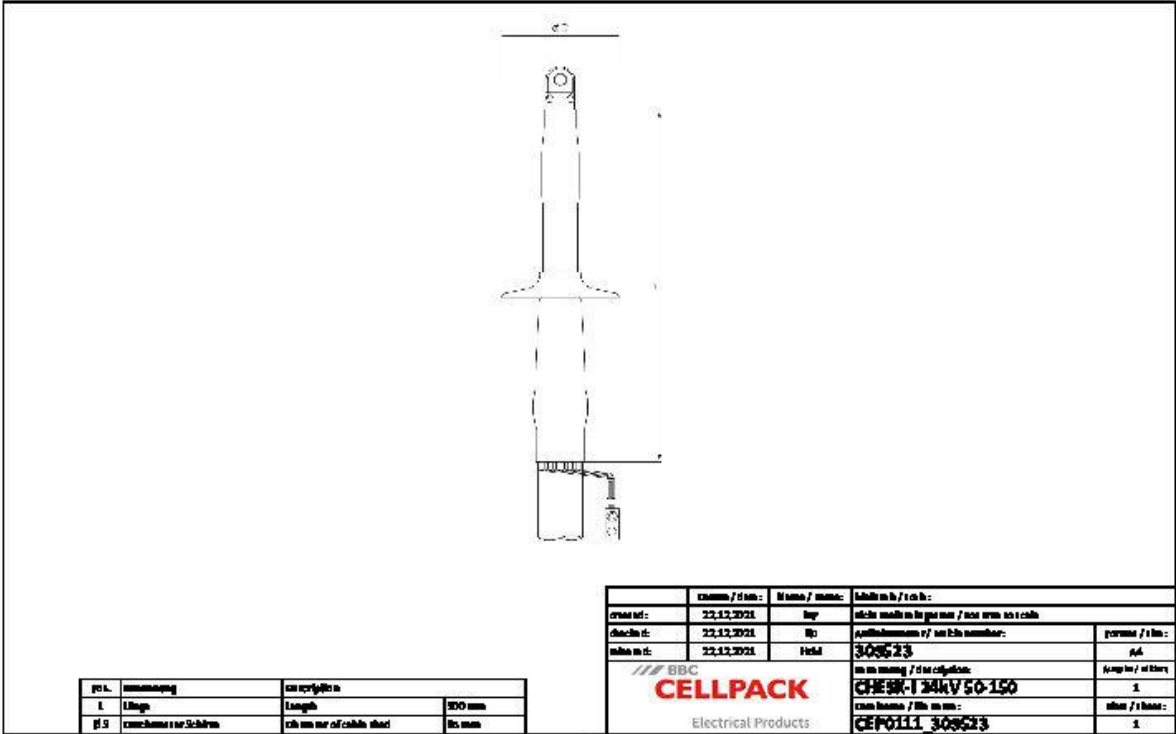
Montage rapide, simple et sûr

Mise en service immédiate


Application

Intérieur

Données techniques



pol.	material	conductor	
L	Length	Length	300 mm
Ø D	conductor diameter	conductor diameter	15 mm

creation date:	22.12.2021	type:	single metal in the gas room / non armoured cable
description:	22.12.2021	type:	single metal in the gas room / non armoured cable
article no.:	22.12.2021	field:	309523
		in an inventory / in the catalogue: CHESK-I 24kV 50-150	quantity / in stock: 1
Electrical Products		conductor / dia. in mm: CEP0111 309523	phase / in stock: 1

Nom de l'article	CHESK-I 24kV 50-150
Numéro d'article	309523
Niveau de tension	U0/U (Um) 12/20 (24) kV - 12,7/22 (24) kV
Norme	CENELEC HD 629.1
Longueur L	300 mm
Diameter over core insulation after removal of the outer conductive layer min	17.3 mm
Number of sheds per phase	1 Pièces
Diameter shed	85 mm
Nominal cross section 24 kV min	50 mm ²
Nominal cross section 24 kV max	150 mm ²

Données logistiques

Nom de l'article	CHESK-I 24kV 50-150
Numéro d'article	309523
Volume de livraison	Gaine thermorétractable résistante au courant de cheminement Éléments répartiteurs de champ en silicone Jupes en silicone Cosses à visser 1 Set pour 3 phases Ruban mastic d'étanchéité Matériel de montage Instructions de montage
Conservation textes supplémentaires	Stockage illimité
Numéro de tarif douanier	85469090
EAN/GTIN	4010311160863

Données d'emballage

Alternative unité de mesure	Carton	Pal. UU
Quantité de base	1	84
Base unité de mesure	Pièce	Pièce
Longueur (mm)	386	1200
Largeur (mm)	189	800
Hauteur (mm)	135	1130
Poids net (kg)	1.365	114.66
Poids brut (kg)	1.365	132.86