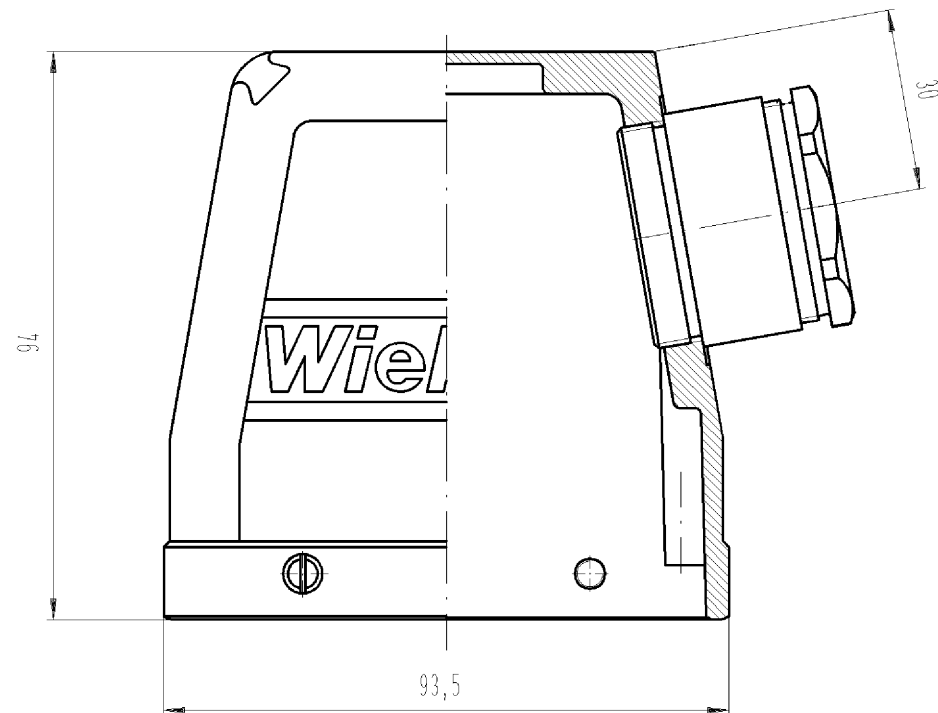
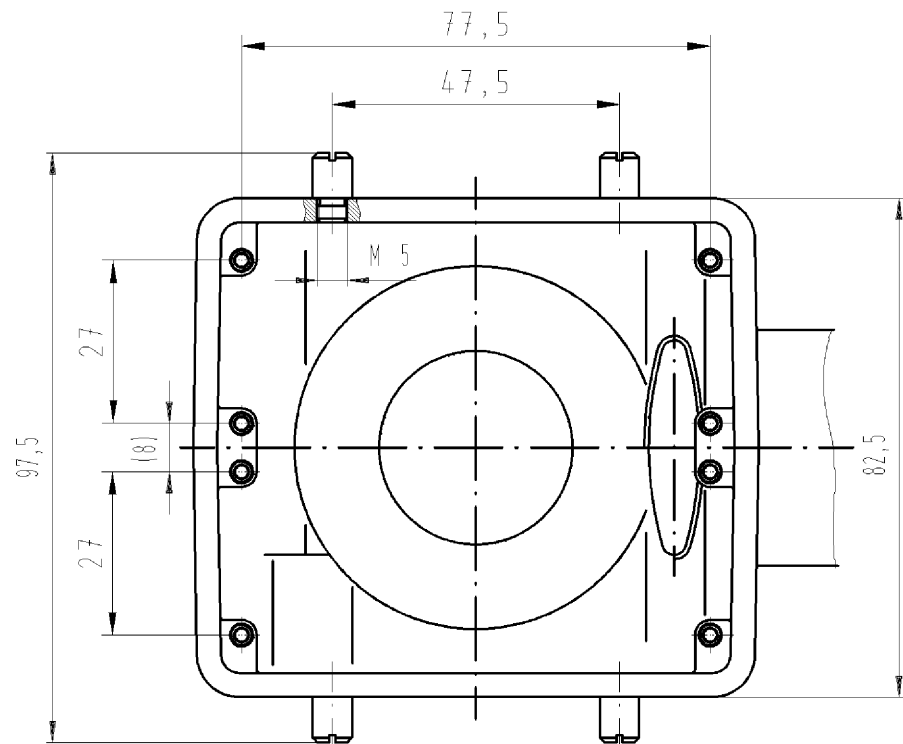


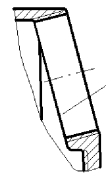
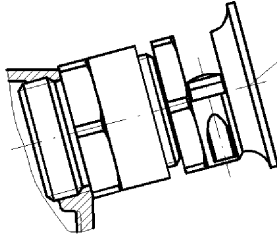
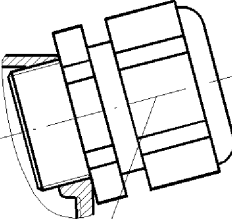
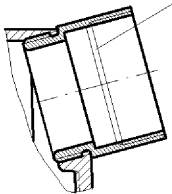
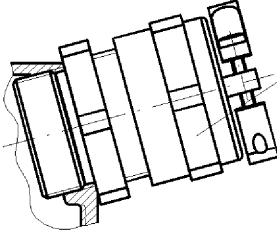
Diese Maße werden bei Abnahme besonders geprüft
 Ausschließlich Prüfmaße
 Mit /E gekennzeichnete Maße sind nur für interne Zwecke gültig



Ausführung .0
version .0

Kabelverschraubung M32
cable gland M32

Teile-Nr. part no.	Typ type
70.350.3235.0	BAS GOT GA 32 M32 50 A0
70.350.3235.1	BAS GOT GA 32 M32 50 A1
70.350.3235.2	BAS GOT GA 32 M32 50 A2
70.350.3235.3	BAS GOT GA 32 M32 50 A3
70.350.3235.4	BAS GOT GA 32 M32 50 A4
70.350.3235.5	BAS GOT GA 32 M32 50 A5

 <p>Gewinde M32 thread M32</p> <p><u>Ausführung .1</u> <u>version .1</u></p>	 <p>Kabeldurchführung M32 mit Zugentlastung und Biegeschutz cable gland M32 with strain relief and bending protection</p> <p><u>Ausführung .3</u> <u>version .3</u></p>	 <p><u>Ausführung .5</u> <u>version .5</u></p> <p>Kabelverschraubung M32 cable gland M32</p>
 <p>Stützen M32 intermediate support with thread M32</p> <p><u>Ausführung .2</u> <u>version .2</u></p>	 <p>Kabelverschraubung M32 mit Zugentlastung und Knickschutz cable gland M32 with strain relief and kink protection</p> <p><u>Ausführung .4</u> <u>version .4</u></p>	<p>IP 65</p>

Freitoleranz nach		CAD - Zeichnung, keine manuellen Änderungen			1. Verwendung: -		Bl.: 1 von 1	
	/	Maßstab	Werkstoff und Oberfläche:		2003	Tag	Name	
	/	%	Farbe: silbergrau		Entworfen	10.07.	Bauer F.	
	/		colour: silvergry		Geprüft	-	-	
	/	Vol.	mm ³	Off.	mm ²	Normgepr.	-	
	/	wieland		Benennung		GEHAEUSEOBERTE IL		
Buchstabe	Datum / Blatt	Änderung		Elektrische Verbindungen		Größe 32 bzw. 80 / M32 schmale Seite HOOD size 32 or rather 80 / M32 narrow side		
Zeichnung Nr.		T		70.350.3235.0 01K		Index		
Ersatz für: -		-		-		-		

Weitergabe sowie Vervielfältigung dieses Dokuments, Verwertung und Mitteilung seines Inhalts sind verboten, soweit nicht ausdrücklich gestattet. Die Reproduktion, Distribution und Nutzung dieses Dokuments sowie die Kommunikation der Inhalte mit anderen ohne ausdrückliche Genehmigung ist untersagt.

1
2
3
4
5
6
7
8
9
10
11
12
13
14
15
16
17
18
19
20
M1
M2
M3
L
G
1.1
2.1
1.1