

# PSR-M-EF3-SDI12-MAT-SC - Module d'extension



1104885

<https://www.phoenixcontact.com/fr/produits/1104885>

Veillez tenir compte du fait que les données affichées dans ce document PDF proviennent de notre catalogue en ligne. Vous trouverez les données complètes dans la documentation utilisateur. Nos conditions générales d'utilisation des téléchargements sont applicables.



Module d'extension sécurisé avec 12 entrées sécurisées pour surveiller les tapis sensibles et les barres de commutation, interface TBUS, jusqu'au SIL 3, cat. 4/PL e, bloc de jonction à vis enfichable, connecteur TBUS fourni

## Description du produit

Le système de sécurité configurable et évolutif de manière individuelle PSRmodular est une solution de sécurité flexible pour la surveillance de votre machine ou installation. Le module d'extension sécurisé met à disposition du système des entrées de sécurité supplémentaires pour la surveillance des tapis de contact et des barres de commutation.

## Avantages

- Solution de sécurité économique grâce à une grande capacité d'adaptation aux besoins individuels
- Mise en service rapide grâce à une configuration facile du matériel et du logiciel
- Temps d'arrêt des machines réduits grâce à un diagnostic complet et facilement compréhensible
- Largeur de boîtier de 22,6 mm seulement
- Jusqu'à la catégorie 4/PL e selon la norme ISO 13849-1, SIL 3 selon la norme EN CEI 62061 et SIL 3 selon la norme CEI 61508
- Adapté aux applications d'ascenseurs selon EN 81-20

## Données commerciales

|                                     |               |
|-------------------------------------|---------------|
| Référence                           | 1104885       |
| Conditionnement                     | 1 Unité(s)    |
| Commande minimum                    | 1 Unité(s)    |
| Clé de vente                        | DNA362        |
| Product key                         | DNA362        |
| GTIN                                | 4055626973166 |
| Poids par pièce (emballage compris) | 192,2 g       |
| Poids par pièce (hors emballage)    | 159 g         |
| Numéro du tarif douanier            | 85371098      |
| Pays d'origine                      | IT            |

## Caractéristiques techniques

### Propriétés du produit

|                 |                                       |
|-----------------|---------------------------------------|
| Type de produit | Dispositif de commutation de sécurité |
| Application     | Arrêt d'urgence                       |
|                 | Grille de lumière                     |
|                 | Porte de protection                   |
|                 | Tapis de contact                      |
|                 | Barres de commutation                 |

### Propriétés d'isolation

|                      |     |
|----------------------|-----|
| Classe de protection | III |
|----------------------|-----|

### Durées

|                       |                                |
|-----------------------|--------------------------------|
| Temps de réponse      | Voir le manuel d'utilisation   |
| Temps de réactivation | min. 5 s (Temps de démarrage)  |
|                       | max. 10 s (Temps de démarrage) |

### Propriétés électriques

|   |   |
|---|---|
| Puissance dissipée maximale en condition nominale | 4,28 W (avec charge maximale admissible)                                      |
| Durée d'enclenchement                             | 100 % ED  |
| Interfaces  | Profilé TBUS pour raccordement au module maître, compris dans les fournitures |

### Distances dans l'air et lignes de fuite entre les circuits

|                                      |  |
|--------------------------------------|--|
| Tension d'isolement assignée         | 250 V AC   |
| Tension de choc assignée / isolation | Isolation de base 4 kV entre l'alimentation de 24 V et les E/S vers le boîtier |

### Alimentation

|  |  |
|--|--|
| Dénomination   | A1/A2  |
| Tension d'alimentation assignée du circuit de commande $U_S$ | 19,2 V DC ... 28,8 V DC  |
| Tension d'alimentation assignée du circuit de commande $U_S$ | 24 V DC -20 % / +20 % (protection externe, typique 4 A)                |
| Courant d'alimentation de commande assigné $I_S$             | typ. 53 mA   |
| Consommation de puissance $U_S$                              | typ. 1,27 W  |
| Courant transitoire  | < 2 A ( $\Delta t = 1,5$ ms avec $U_S$ )                               |
| Temps de filtrage  | typ. 10 ms (au niveau de A1 en cas de coupures de tension avec $U_S$ ) |
| Circuit de protection  | Protection de série contre l'inversion de polarité                     |

### Données d'entrée

Numérique: IN1, IN2, IN3, IN4, IN5, IN6, IN7, IN8, IN9, IN10, IN11, IN12

|  |                        |
|--|------------------------|
| Description de l'entrée                | Entrées TOR sécurisées |
|  | CEI 61131-2 type 2     |
| Nombre d'entrées                       | 12                     |
| Plage de tension d'entrée signal « 0 » | 0 V DC ... 5 V DC      |

|   |   |
|---|---|
| Plage de tension d'entrée signal « 1 »    | 11 V DC ... 28,8 V DC   |
| Plage de courant d'entrée « 0 » signal    | < 1 mA  |
| Temps de filtrage                         | min. 3 ms $\pm$ 2 ms (réglable)   |
|   | max. 250 ms $\pm$ 2 ms (réglable)   |
|   | Fréquence d'impulsion test $\geq$ 2 x temps de filtrage réglé, min.<br>Fréquence d'impulsion test = 10 ms |
| Longueur du câble                         | max. 100 m (par entrée)   |
| Résistance totale de ligne max. autorisée | max. 1,2 k $\Omega$ (Circuit d'entrée et de remise à zéro pour U <sub>G</sub> )                           |
| Circuit de protection                     | Diode zéner bidirectionnelle  |
| Courant absorbé                           | typ. 7,5 mA (généralement pour U <sub>G</sub> )   |
|   | max. 9,5 mA (avec tension de commande de 28,8 V DC)   |

## Données de sortie

Cycle: T1, T2, T3, T4, T5, T6, T7, T8

|   |  |
|---|--|
| Description de la sortie                | PNP, IEC 61131-2 Typ 0,1                                 |
| Nombre de sorties                       | 8  |
| Tension                                 | 24 V DC (par A1)   |
| Tension de sortie à l'état hors circuit | max. 0,1 V   |
| Courant d'enclenchement maximal         | 1,1 A ( $\Delta t = 3$ s pour U <sub>G</sub> )           |
| Intensité permanente limite             | 100 mA (par voie)  |
|   | 800 mA (Courant cumulé de toutes les sorties)            |
| Courant de fuite                        | max. 100 $\mu$ A   |
| Impulsions de test                      | $\leq$ 200 $\mu$ s (Largeur d'impulsion test)            |
|   | Fréquence d'impulsion test = 8 x t <sub>cycle</sub> [ms] |
| Protection contre les courts-circuits   | Oui (autolimitation à 1,1 A)                             |
| Longueur du câble                       | max. 100 m (par sortie)                                  |
| Charge capacitive max.                  | max. 470 nF  |
| Charge inductive max.                   | max. 2,4 mH  |
| Circuit de décharge                     | Oui, interne   |

## Caractéristiques de raccordement

Technologie de raccordement

|            |     |
|------------|-----|
| enfichable | oui |
|------------|-----|

Raccordement du conducteur

|                              |   |
|------------------------------|---|
| Type de raccordement         | Raccordement vissé                          |
| Section de conducteur rigide | 0,2 mm <sup>2</sup> ... 2,5 mm <sup>2</sup> |
| Section de conducteur souple | 0,2 mm <sup>2</sup> ... 2,5 mm <sup>2</sup> |
| Section de conducteur AWG    | 24 ... 12                                   |
| Longueur à dénuder           | 7 mm  |
| Filetage vis                 | M3  |
| Couple de serrage            | 0,5 Nm ... 0,6 Nm                           |

## Signalisation

1104885

<https://www.phoenixcontact.com/fr/produits/1104885>

|   |   |
|---|---|
| Affichage d'état                            | 1 x DEL (verte), 2 x DEL (orange)<br>12 x DEL (jaune) |
| Témoin de présence de la tension de service | 1 x LED verte   |
| Affichage des défauts                       | 2 x DEL (rouge)                                       |

### Dimensions

|            |           |
|------------|-----------|
| Largeur    | 22,61 mm  |
| Hauteur    | 112,58 mm |
| Profondeur | 113,6 mm  |

### Indications sur les matériaux

|                     |     |
|---------------------|-----|
| Matériau du boîtier | PBT |
|---------------------|-----|

### Valeurs caractéristiques

Données relatives à la technique de sécurité

|                   |   |
|-------------------|---|
| Catégorie d'arrêt | 0 |
|-------------------|---|

Données relatives à la technique de sécurité: EN ISO 13849

|                        |   |
|------------------------|---|
| Performance Level (PL) | e (Câblage 2 canaux)<br>d (Câblage 1 canal) |
|------------------------|---|

Données relatives à la technique de sécurité: CEI 61508 - demande élevée pour câblage à 2 canaux

|                                      |   |
|--------------------------------------|---|
| Niveau d'intégrité de sécurité (SIL) | 3 |
|--------------------------------------|---|

Données relatives à la technique de sécurité: CEI 61508 - demande élevée pour câblage à 1 canal

|                                      |   |
|--------------------------------------|---|
| Niveau d'intégrité de sécurité (SIL) | 2 |
|--------------------------------------|---|

Données relatives à la technique de sécurité: EN CEI 62061

|                                      |   |
|--------------------------------------|---|
| Niveau d'intégrité de sécurité (SIL) | 3 (Câblage 2 canaux)<br>2 (Câblage 1 canal) |
|--------------------------------------|---|

### Conditions environnementales et de durée de vie

Conditions ambiantes

|  |  |
|--|--|
| Indice de protection                         | IP20   |
| Indice de protection min. du lieu de montage | IP54   |
| Température ambiante (fonctionnement)        | -10 °C ... 55 °C (tenir compte du derating)                                      |
| Température ambiante (stockage/transport)    | -20 °C ... 85 °C   |
| Hauteur d'utilisation                        | ≤ 2000 m (au-d. du niveau de la mer)   |
| Humidité max. admise (stockage/transport)    | 95 % (pas de condensation)   |
| Humidité de l'air max. admissible (service)  | 95 % (pas de condensation)   |
| Choc   | 10 g pour $\Delta t = 16$ ms (secousse, 1 000 chocs par direction dans l'espace) |
| Vibrations (service)                         | 10 Hz ... 150 Hz, 2g   |

### Homologations

# PSR-M-EF3-SDI12-MAT-SC - Module d'extension



1104885

<https://www.phoenixcontact.com/fr/produits/1104885>

## CE

|          |               |
|----------|---------------|
| Repérage | Conformité CE |
|----------|---------------|

## Montage

|                             |                        |
|-----------------------------|------------------------|
| Type de montage             | Montage sur profilé    |
| Instructions de montage     | Respecter le derating  |
| Emplacement pour le montage | vertical ou horizontal |
| Type de raccordement        | Raccordement vissé     |

# PSR-M-EF3-SDI12-MAT-SC - Module d'extension

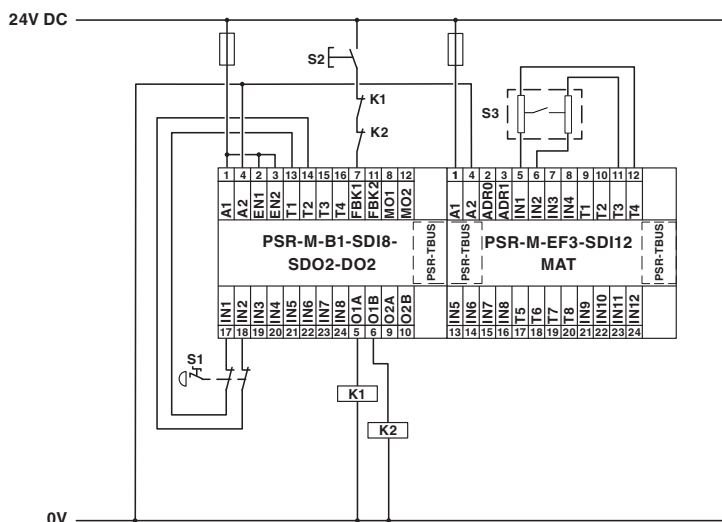


1104885

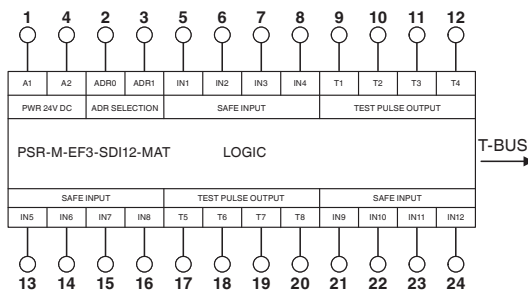
<https://www.phoenixcontact.com/fr/produits/1104885>

## Dessins

### Dessin de l'application



### Schéma fonctionnel



### Schéma fonctionnel

1104885

<https://www.phoenixcontact.com/fr/produits/1104885>

## Homologations

 To download certificates, visit the product detail page: <https://www.phoenixcontact.com/fr/produits/1104885>



### UL Listed

Identifiant de l'homologation: FILE E 238705



### cUL Listed

Identifiant de l'homologation: FILE E 238705



### EAC

Identifiant de l'homologation: RU\*-DE\*B.00606/20

### Functional Safety

Identifiant de l'homologation: Z10 029429 0013

### cULus Listed

1104885

<https://www.phoenixcontact.com/fr/produits/1104885>

## Classifications

### ECLASS

|             |          |
|-------------|----------|
| ECLASS-11.0 | 27371819 |
| ECLASS-13.0 | 27371819 |
| ECLASS-12.0 | 27371819 |

### ETIM

|          |          |
|----------|----------|
| ETIM 8.0 | EC001449 |
|----------|----------|

### UNSPSC

|             |          |
|-------------|----------|
| UNSPSC 21.0 | 39122200 |
|-------------|----------|



1104885

<https://www.phoenixcontact.com/fr/produits/1104885>

## Conformité environnementale

|            |  |
|------------|--|
| China RoHS | Période d'utilisation conforme : illimitée = EFUP-e        |
|            | Aucune substance dangereuse dépassant les valeurs seuils ; |

1104885

<https://www.phoenixcontact.com/fr/produits/1104885>

## Accessoires

### CP-MSTB - Languette de détrompage

1734634

<https://www.phoenixcontact.com/fr/produits/1734634>

Profilé de détrompage, s'enfile dans la rainure de l'élément enfichable ou de l'embase inversée, isolant rouge



### CR-MSTB - Onglet de détrompage

1734401

<https://www.phoenixcontact.com/fr/produits/1734401>

Cavalier de détrompage, s'insère dans la partie évidée de l'embase ou de l'élément enfichable inversé, isolant rouge



Phoenix Contact 2023 © - Tous droits réservés  
<https://www.phoenixcontact.com>

PHOENIX CONTACT SAS  
52 Boulevard de Beaubourg Emerainville  
77436 Marne La Vallée Cedex 2 France  
+33 (0) 1 60 17 98 98  
[documentation@phoenixcontact.fr](mailto:documentation@phoenixcontact.fr)