



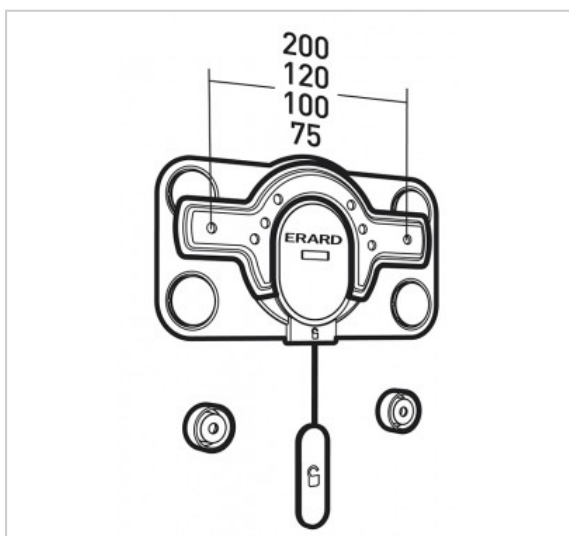
FiXiT 200

Support mural fixe pour écrans LED de 19"-32"

Référence : 044020

FICHE TECHNIQUE

Fonction	Fixe
Taille écran maxi	19"-32"
Poids maxi (en kg)	50
VESA	75>200
Matériau	Acier
Finition	peinture époxy noire et blanche
Niveau à bulle intégré	Oui
Visserie Support / Ecran fournie	Oui
Visserie Mur / Support fournie	Oui pour murs pleins
Produit livré monté	Oui
Compatibilité Placoplatre®	Oui
Temps de montage (min)	10
Personne(s) pour montage	1



EN SAVOIR PLUS

- Système de rondelles excentriques pour corriger les erreurs de perçage
- Système anti-décrochement de l'écran
- Support ultra-fin : 16 mm