

G-INSEC-M32-M68N-NCRS-S - Presse-étoupe



1411191

<https://www.phoenixcontact.com/fr/produits/1411191>

Veillez tenir compte du fait que les données affichées dans ce document PDF proviennent de notre catalogue en ligne. Vous trouverez les données complètes dans la documentation utilisateur. Nos conditions générales d'utilisation des téléchargements sont applicables.



Presse-étoupe, matériau du raccordement vissé: Laiton, nickelé, diamètre extérieur du câble 14 mm ... 21 mm, blindage: oui, filetage de raccordement: M32 x 1,5, coloris: argenté, avec joint torique

Données commerciales

Référence	1411191
Conditionnement	5 Unité(s)
Commande minimum	5 Unité(s)
Clé de vente	BF7DBX
Product key	BF7DBX
Page catalogue	Page 690 (C-2-2019)
GTIN	4046356923224
Poids par pièce (emballage compris)	100,36 g
Poids par pièce (hors emballage)	101,08 g
Numéro du tarif douanier	74198090
Pays d'origine	DE

Caractéristiques techniques

Montage

Instructions de montage	<p>Méthode 1 Séparer la gaine extérieure, sans la retirer. Insérer le câble à travers le raccordement vissé et retirer ensuite la gaine extérieure. Retirer maintenant le câble jusqu'à ce que la liaison soit réalisée entre le blindage et le ressort de contact.</p> <p>Méthode 2 Rabattre la tresse de blindage d'environ 15-20 mm sur la gaine extérieure. Insérer les câbles dans le raccordement vissé jusqu'à ce que la liaison soit réalisée entre le blindage et le ressort de contact.</p>
-------------------------	---

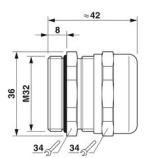
Propriétés du produit

Type de produit	Visserie complète
Nombre de conducteurs	1
Fabricant	Jacob
Désignation fabricant	50.632 M/EMVD
Blindé	oui
Type de dispositif antitraction	A

Valeurs caractéristiques

Catégorie d'effet de coup	6
Version, Dispositif anti-traction	A

Dimensions

Dessin coté	
Longueur	38 mm
Longueur filetage de raccordement	8 mm
Diamètre de perçage	32,1 mm ... 32,3 mm
Ouverture écrou-chapeau	34 mm
Ouverture manchon	34 mm
Cote d'encoignure six-pans	36 mm
Type de filetage côté raccordement	M32 x 1,5
Pas de vis	1,5 mm

Caractéristiques de raccordement

Couple de serrage	10 Nm (Ecrou-chapeau : EN 62444)
	10 Nm (Manchon : EN 62444)

1411191

<https://www.phoenixcontact.com/fr/produits/1411191>

Indications sur les matériaux

Couleur	Laiton
Matériau	PA 6
Matériau du joint Joint torique	Perbunan
Matériau du joint Joint d'étanchéité de câble	CR/NBR
Matériau du raccordement vissé	Laiton, nickelé

Câble/conducteur

Diamètre extérieur du câble (Câble 1)	14 mm ... 21 mm
Absence d'halogène	non

Conditions environnementales et de durée de vie

Conditions ambiantes

Indice de protection	IP68 (5 bar, 30 minutes)
Température ambiante (fonctionnement)	-40 °C ... 100 °C (statique)

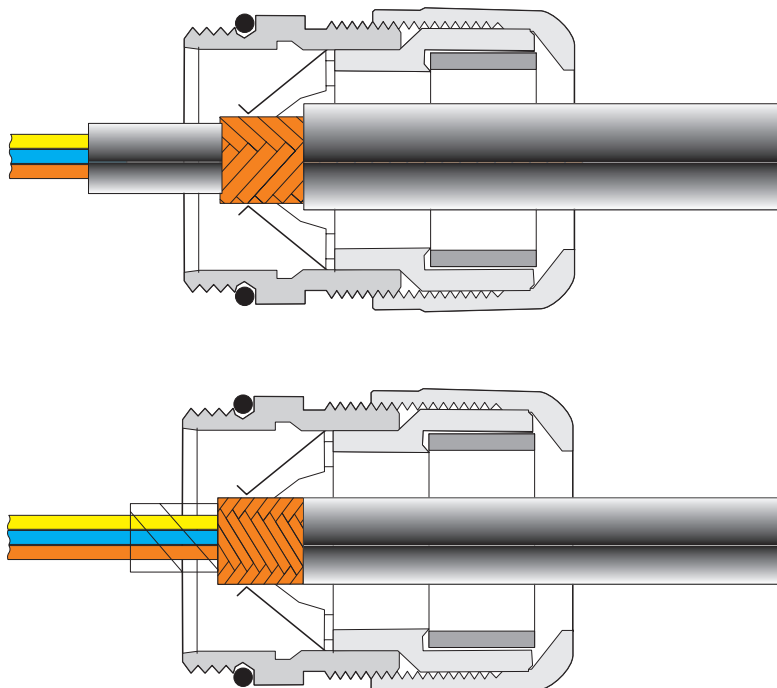
G-INSEC-M32-M68N-NCRS-S - Presse-étoupe

1411191

<https://www.phoenixcontact.com/fr/produits/1411191>

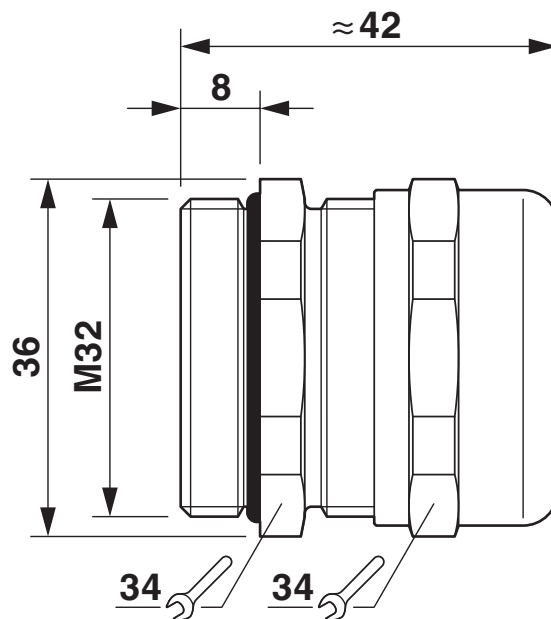
Dessins

Dessin du fonctionnement



voir les instructions de montage

Dessin coté



Dessin coté

1411191

<https://www.phoenixcontact.com/fr/produits/1411191>

Homologations

🔗 To download certificates, visit the product detail page: <https://www.phoenixcontact.com/fr/produits/1411191>



cUL Recognized

Identifiant de l'homologation: QCRV8.E140310



UL Recognized

Identifiant de l'homologation: QCRV2.E140310



UL Listed

Identifiant de l'homologation: QCRV.E140310



cUL Listed

Identifiant de l'homologation: QCRV7.E140310

cULus Recognized

cULus Listed

1411191

<https://www.phoenixcontact.com/fr/produits/1411191>

Classifications

ECLASS

ECLASS-11.0	27144432
ECLASS-12.0	27140801
ECLASS-13.0	27140801

ETIM

ETIM 8.0	EC000441
----------	----------

UNSPSC

UNSPSC 21.0	39121300
-------------	----------

1411191

<https://www.phoenixcontact.com/fr/produits/1411191>

Conformité environnementale

REACH SVHC	Lead 7439-92-1
China RoHS	Période d'utilisation conforme (EFUP) : 50 ans
	Vous trouverez des informations sur les substances dangereuses dans la déclaration du fabricant dans l'onglet « Téléchargements »

G-INSEC-M32-M68N-NCRS-S - Presse-étoupe



1411191

<https://www.phoenixcontact.com/fr/produits/1411191>

Accessoires

A-INLE-M32-N-S - Ecoule CEM

1411271

<https://www.phoenixcontact.com/fr/produits/1411271>

Ecoule CEM, pour filetage M32 x 1,5, coloris: argenté



SEALING PLUG 17X17 RD - Bouchon de fermeture

1421861

<https://www.phoenixcontact.com/fr/produits/1421861>

Bouchon de fermeture, coloris: rouge



Phoenix Contact 2023 © - Tous droits réservés

<https://www.phoenixcontact.com>

PHOENIX CONTACT SAS

52 Boulevard de Beaubourg Emerainville

77436 Marne La Vallée Cedex 2 France

+33 (0) 1 60 17 98 98

documentation@phoenixcontact.fr