

EQUIPEMENT IMPLANTATION PG COURT									
REFERENCES S.I.B.	PC GRIS 7035	PA-6 25% F.V. GRIS 7001	PA-6 25% F.V. NOIR 9005	CAPACITE mini / MAXI	E mm	H mm	L mm	Ø C mm	Ø B mm
EExe PE 09 P	Z 0100 900 E	Z 6100 909 E	Z 7100 900 E	4,5 / 08	8	19	32	8,5	9
EExe PE 11 P	Z 0101 100 E	Z 6101 109 E	Z 7101 100 E	5,5 / 10,5	8	22	35	11,5	11
EExe PE 13 P	Z 0101 300 E	Z 6101 309 E	Z 7101 300 E	07 / 12	9	24	36	12,5	13,5
EExe PE 16 P	Z 0101 600 E	Z 6101 609 E	Z 7101 600 E	09 / 14	10	27	40	14,5	15
EExe PE 21 P	Z 0102 100 E	Z 6102 109 E	Z 7102 100 E	11,5 / 18	11	33	44	18,5	19
EExe PE 29 P	Z 0102 900 E	Z 6102 909 E	Z 7102 900 E	16 / 24,5	12	42	55	25	25

JOINT PLAT 4	
REFERENCES S.I.B.	J mm
D 9109 001	1,2
D 9111 004	1,2
D 9113 008	1,2
D 9116 009	1,2
D 9121 003	1,5
D 9129 009	1,5

PAROI	
Ø P mm	F maxi mm
15,2	4
18,6	4
20,4	4,5
22,5	5,5
28,3	6
37	6,5

CONTRE - ECROU 5		
REFERENCES S.I.B.	H 5 mm	G mm
D 4009 108	19	2,9
D 4011 101	21	3,1
D 4013 105	23	3,1
D 4016 106	26	3,1
D 4021 100	32	3,6
D 4029 106	41	4,1

EQUIPEMENT IMPLANTATION PG LONG									
REFERENCES S.I.B.	PC GRIS 7035	PA-6 25% F.V. GRIS 7001	PA-6 25% F.V. NOIR 9005	CAPACITE mini / MAXI	E mm	H mm	L mm	Ø C mm	Ø B mm
EExe PE 09 P	Z 0110 900 E	Z 6110 909 E	Z 7110 900 E	4,5 / 08	15	19	39	8,5	9
EExe PE 11 P	Z 0111 100 E	Z 6111 109 E	Z 7111 100 E	5,5 / 10,5	15	22	42	11,5	11
EExe PE 13 P	Z 0111 300 E	Z 6111 309 E	Z 7111 300 E	07 / 12	15	24	42	12,5	13,5
EExe PE 16 P	Z 0111 600 E	Z 6111 609 E	Z 7111 600 E	09 / 14	15	27	45	14,5	15
EExe PE 21 P	Z 0112 100 E	Z 6112 109 E	Z 7112 100 E	11,5 / 18	15	33	49	18,5	19
EExe PE 29 P	Z 0112 900 E	Z 6112 909 E	Z 7112 900 E	16 / 24,5	15	42	58	25	25

JOINT PLAT 4	
REFERENCES S.I.B.	J mm
D 9109 001	1,2
D 9111 004	1,2
D 9113 008	1,2
D 9116 009	1,2
D 9121 003	1,5
D 9129 009	1,5

PAROI	
Ø P mm	F maxi mm
15,2	11
18,6	11
20,4	10,5
22,5	10,5
28,3	10
37	9,5

CONTRE - ECROU 5		
REFERENCES S.I.B.	H 5 mm	G mm
D 4009 108	19	2,9
D 4011 101	21	3,1
D 4013 105	23	3,1
D 4016 106	26	3,1
D 4021 100	32	3,6
D 4029 106	41	4,1

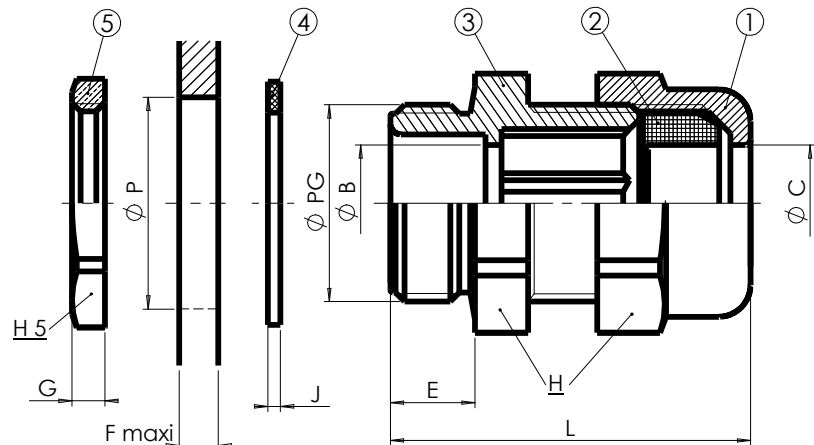
REPERE	DESIGNATION	MATIERE
1	CHAPEAU	POLYCARBONATE ou PA-6 25% F.V.
2	GARNITURE	ELASTOMERE THERMOPLASTIQUE
3	CORPS	POLYCARBONATE ou PA-6 25% F.V.
4	JOINT PLAT	NEOPRENE
5	CONTRE - ECROU	LAITON Nickelé

REMARQUE :  
Possibilité de montage sans contre-écrou à condition que la longueur taraudée F soit égale ou supérieure à G.

Certifié conforme  
BOULAY, le 01-03-2010  
M.KIPPER  
Reso ATEX



Caractéristiques	
Mode de protection :	Ex e
Groupe d'appareils :	II
Catégories :	2 et 3
Atmosphères :	G et D
Zones :	1,2,21,22
Temp. d'utilisation :	-20°C / 55°C
Indice de protection :	IP66 / IP68



B	PLAN REFAIT / MISE A JOUR CAPACITE ET DONNEES PE 9 et PE 11	DP	04/11/99	MW	04/11/99
A	MISE A JOUR HOMOLOGATION EExe	DP	08/09/99	MW	08/09/99
IND	MODIFICATIONS	NOM	DATE	VERIFIE	DATE
MATIERE :		DIMENSIONS : CODE :		ETAT FINAL :	
DESIGNATION :		DESSINE PAR : DAUDY		DATE : 04/11/99	
TOLERANCE GENE :		VERIFIE PAR :		DATE : 04/11/99	
EXCLUS		INCLUS		FIN MOYEN	
RUGOSITE GENE :		SUIVANT NORME :		POIDS (g) :	
<p>Société Industrielle de Boulay 57220 BOULAY Accessoires de Dérivation et Raccordement</p> <p><b>WADI - TEC Ex e PG</b> <b>Modèle GSE</b></p>					
CLIENT : CATALOGUE				IND	
PLAN CLIENT N° :				PLAN SIB N° :	
Z 0100 000 E				B	

A3

GERÄT PG KURZES ANSCHLUSSGEWINDE									
EDV. Art. Nr. S.I.B.	PC GRAU 7035	PA-6 25% G.V. GRAU 7001	PA-6 25% G.V. SCHWARZ 9005	KLEMMBEREICH mini / MAXI	E mm	H mm	L mm	Ø C mm	Ø B mm
EExe PE 09 P	Z 0100 900 E	Z 6100 909 E	Z 7100 900 E	4,5 / 08	8	19	32	8,5	9
EExe PE 11 P	Z 0101 100 E	Z 6101 109 E	Z 7101 100 E	5,5 / 10,5	8	22	35	11,5	11
EExe PE 13 P	Z 0101 300 E	Z 6101 309 E	Z 7101 300 E	07 / 12	9	24	36	12,5	13,5
EExe PE 16 P	Z 0101 600 E	Z 6101 609 E	Z 7101 600 E	09 / 14	10	27	40	14,5	15
EExe PE 21 P	Z 0102 100 E	Z 6102 109 E	Z 7102 100 E	11,5 / 18	11	33	44	18,5	19
EExe PE 29 P	Z 0102 900 E	Z 6102 909 E	Z 7102 900 E	16 / 24,5	12	42	55	25	25

FLACHDICHTUNG 4	
EDV. Art. Nr. S.I.B.	J mm
D 9109 001	1,2
D 9111 004	1,2
D 9113 008	1,2
D 9116 009	1,2
D 9121 003	1,5
D 9129 009	1,5

VANDUNG	
Ø P mm	F maxi mm
15,2	4
18,6	4
20,4	4,5
22,5	5,5
28,3	6
37	6,5

GEGENMUTTER 5		
EDV. Art. Nr. S.I.B.	H 5 mm	G mm
D 4009 108	19	2,9
D 4011 101	21	3,1
D 4013 105	23	3,1
D 4016 106	26	3,1
D 4021 100	32	3,6
D 4029 106	41	4,1

GERÄT PG LANGES ANSCHLUSSGEWINDE									
REFERENCES S.I.B.	PC GRAU 7035	PA-6 25% G.V. GRAU 7001	PA-6 25% G.V. SCHWARZ 9005	KLEMMBEREICH mini / MAXI	E mm	H mm	L mm	Ø C mm	Ø B mm
EExe PE 09 P	Z 0110 900 E	Z 6110 909 E	Z 7110 900 E	4,5 / 08	15	19	39	8,5	9
EExe PE 11 P	Z 0111 100 E	Z 6111 109 E	Z 7111 100 E	5,5 / 10,5	15	22	42	11,5	11
EExe PE 13 P	Z 0111 300 E	Z 6111 309 E	Z 7111 300 E	07 / 12	15	24	42	12,5	13,5
EExe PE 16 P	Z 0111 600 E	Z 6111 609 E	Z 7111 600 E	09 / 14	15	27	45	14,5	15
EExe PE 21 P	Z 0112 100 E	Z 6112 109 E	Z 7112 100 E	11,5 / 18	15	33	49	18,5	19
EExe PE 29 P	Z 0112 900 E	Z 6112 909 E	Z 7112 900 E	16 / 24,5	15	42	58	25	25

FLACHDICHTUNG 4	
EDV. Art. Nr. S.I.B.	J mm
D 9109 001	1,2
D 9111 004	1,2
D 9113 008	1,2
D 9116 009	1,2
D 9121 003	1,5
D 9129 009	1,5

VANDUNG	
Ø P mm	F maxi mm
15,2	11
18,6	11
20,4	10,5
22,5	10,5
28,3	10
37	9,5

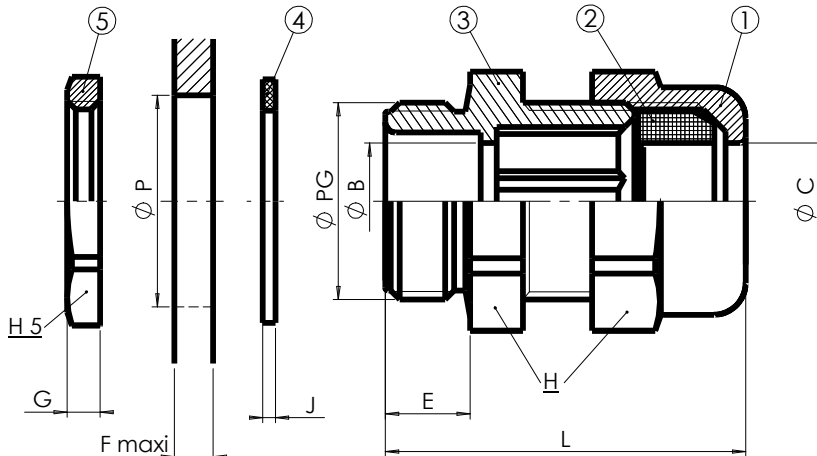
GEGENMUTTER 5		
EDV. Art. Nr. S.I.B.	H 5 mm	G mm
D 4009 108	19	2,9
D 4011 101	21	3,1
D 4013 105	23	3,1
D 4016 106	26	3,1
D 4021 100	32	3,6
D 4029 106	41	4,1

RICHTUNG	BEZEICHNUNG	WERKSTOFF
1	DRUCKSCHRAUBEN	POLYCARBONAT oder PA-6 25% G.V.
2	DICHTRINGE	ELASTOMER THERMOKUNSTOFF
3	ZWINSCHENSTUTZEN	POLYCARBONAT oder PA-6 25% G.V.
4	FLACHDICHTUNG	NEOPREN
5	GEGENMUTTER	MESSING VERNICKELT

EIGENSCHAFTEN	
Zündschutzart	Ex e
Gerätegruppe	II
Kategorie	2 et 3
Atmosphäre :	G et D
Zone :	1,2,21,22
Temperature :	-20°C / 55°C
IP Schutzart :	IP66 / IP68

**BEMERKUNG :**  
Es besteht die Möglichkeit die KV ohne Gegenmutter zu montieren,  
wenn die Maß F gleich oder größer als die Maß G ist.

Certifié conforme  
BOULAY, le 01-03-2010  
M.KIPPER  
Resn ATFX

B	PLAN REFAIT / MISE A JOUR CAPACITE ET DONNEES PE 9 et PE 11	DP	04/11/99	MW	04/11/99
A	MISE A JOUR HOMOLOGATION EExe	DP	08/09/99	MW	08/09/99
IND	MODIFICATIONS	NOM	DATE	VERIFIE	DATE
MATIERE :		DIMENSIONS : CODE :		ETAT FINAL :	
DESIGNATION :		DESSINE PAR : DAUDY		DATE : 04/11/99	
TOLERANCE GENE :		VERIFIE PAR :		DATE : 04/11/99	
N.F. EXCLUS INCLUS FIN MOYEN		Société Industrielle de Boulay 7220 BOULAY Accessoires de Dérivation et Raccordement		Ce document est la propriété de SIB - ADR. Il ne peut être communiqué à des tiers sans son autorisation.	
		<b>WADI - TEC Ex e PG</b> <b>Model GSE</b>		<b>A3</b>	
RUGOSITE GENE :		SUIVANT NORME :		POIDS (g) :	
		CLIENT :		PLAN CLIENT N° :	
		PLAN SIB N° :		IND	
		<b>Z 0100 000 E</b>		<b>B</b>	

EQUIPEMENT PG SHORT CONNECTING THREAD									
EDP. Art. Nr. S.I.B.	PC GREY 7035	PA-6 25% G.F. GREY 7001	PA-6 25% G.F. BLACK 9005	CLAMPING RANGE mini / MAXI	E mm	H mm	L mm	Ø C mm	Ø B mm
EExe PE 09 P	Z 0100 900 E	Z 6100 909 E	Z 7100 900 E	4,5 / 08	8	19	32	8,5	9
EExe PE 11 P	Z 0101 100 E	Z 6101 109 E	Z 7101 100 E	5,5 / 10,5	8	22	35	11,5	11
EExe PE 13 P	Z 0101 300 E	Z 6101 309 E	Z 7101 300 E	07 / 12	9	24	36	12,5	13,5
EExe PE 16 P	Z 0101 600 E	Z 6101 609 E	Z 7101 600 E	09 / 14	10	27	40	14,5	15
EExe PE 21 P	Z 0102 100 E	Z 6102 109 E	Z 7102 100 E	11,5 / 18	11	33	44	18,5	19
EExe PE 29 P	Z 0102 900 E	Z 6102 909 E	Z 7102 900 E	16 / 24,5	12	42	55	25	25

FLAT PACKING 4	
EDP. Art. Nr. S.I.B.	J mm
D 9109 001	1,2
D 9111 004	1,2
D 9113 008	1,2
D 9116 009	1,2
D 9121 003	1,5
D 9129 009	1,5

WALL	
Ø P mm	F maxi mm
15,2	4
18,6	4
20,4	4,5
22,5	5,5
28,3	6
37	6,5

LOCK NUTS 5		
EDP. Art. Nr. S.I.B.	H 5 mm	G mm
D 4009 108	19	2,9
D 4011 101	21	3,1
D 4013 105	23	3,1
D 4016 106	26	3,1
D 4021 100	32	3,6
D 4029 106	41	4,1

EQUIPEMENT PG LONG CONNECTING THREAD									
EDP. Art. Nr. S.I.B.	PC GREY 7035	PA-6 25% G.F. GREY 7001	PA-6 25% G.F. BLACK 9005	CLAMPING RANGE mini / MAXI	E mm	H mm	L mm	Ø C mm	Ø B mm
EExe PE 09 P	Z 0110 900 E	Z 6110 909 E	Z 7110 900 E	4,5 / 08	15	19	39	8,5	9
EExe PE 11 P	Z 0111 100 E	Z 6111 109 E	Z 7111 100 E	5,5 / 10,5	15	22	42	11,5	11
EExe PE 13 P	Z 0111 300 E	Z 6111 309 E	Z 7111 300 E	07 / 12	15	24	42	12,5	13,5
EExe PE 16 P	Z 0111 600 E	Z 6111 609 E	Z 7111 600 E	09 / 14	15	27	45	14,5	15
EExe PE 21 P	Z 0112 100 E	Z 6112 109 E	Z 7112 100 E	11,5 / 18	15	33	49	18,5	19
EExe PE 29 P	Z 0112 900 E	Z 6112 909 E	Z 7112 900 E	16 / 24,5	15	42	58	25	25

FLAT PACKING 4	
EDP. Art. Nr. S.I.B.	J mm
D 9109 001	1,2
D 9111 004	1,2
D 9113 008	1,2
D 9116 009	1,2
D 9121 003	1,5
D 9129 009	1,5

WALL	
Ø P mm	F maxi mm
15,2	11
18,6	11
20,4	10,5
22,5	10,5
28,3	10
37	9,5

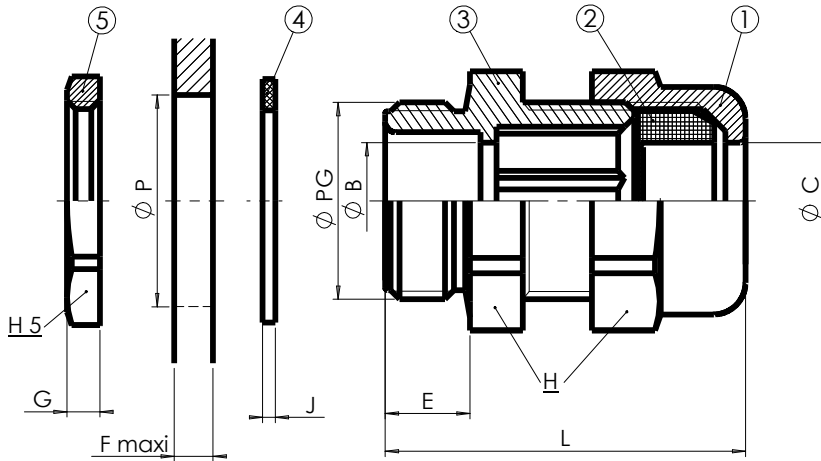
LOCK NUTS 5		
EDP. Art. Nr. S.I.B.	H 5 mm	G mm
D 4009 108	19	2,9
D 4011 101	21	3,1
D 4013 105	23	3,1
D 4016 106	26	3,1
D 4021 100	32	3,6
D 4029 106	41	4,1

LANDMARK	PRODUCT DESCRIPTION	MATERIAL
1	PRESSING SCREWS	POLYCARBONAT or PA-6 25% G.F.
2	PACKINGS RINGS	ELASTOMER THERMOPLASTIC
3	LOWER PARTS	POLYCARBONAT or PA-6 25% G.F.
4	FLAT PACKING	NEOPREN
5	LOCK NUTS	BRASS NICKEL PLATED

PROPERTIES	
Type of protection :	Ex e
Equipment group :	II
Category :	2 et 3
Atmosphere :	G et D
Zone :	1,2,21,22
Temperature :	-20°C / 55°C
Protection grade :	IP66 / IP68

NOTE :  
The mounting without lock nut is possible if  
the tapping length F is equal or higher to G.

Certifié conforme  
BOULAY, le 01-03-2010  
M.KIPPER  
Resn ATEFX

B	PLAN REFAIT / MISE A JOUR CAPACITE ET DONNEES PE 9 et PE 11	DP	04/11/99	MW	04/11/99
A	MISE A JOUR HOMOLOGATION EExe	DP	08/09/99	MW	08/09/99
IND	MODIFICATIONS	NOM	DATE	VERIFIE	DATE
MATIERE :		DIMENSIONS : CODE :		ETAT FINAL :	
DESIGNATION :		DESSINE PAR : DAUDY		DATE : 04/11/99	
TOLERANCE GENE :		VERIFIE PAR :		DATE : 04/11/99	
N.F. EXCLUS INCLUS FIN MOYEN		Société Industrielle de Boulay 57220 BOULAY Accessoires de Dérivation et Raccordement		Ce document est la propriété de SIB - ADR. Il ne peut être communiqué à des tiers sans son autorisation.	
RUGOSITE GENE :		SUIVANT NORME :		POIDS (g) :	
		WADI - TEC Ex e PG Model GSE		CLIENT : PLAN CLIENT N°: PLAN SIB N°: Z 0100 000 E	
				IND B	

A3