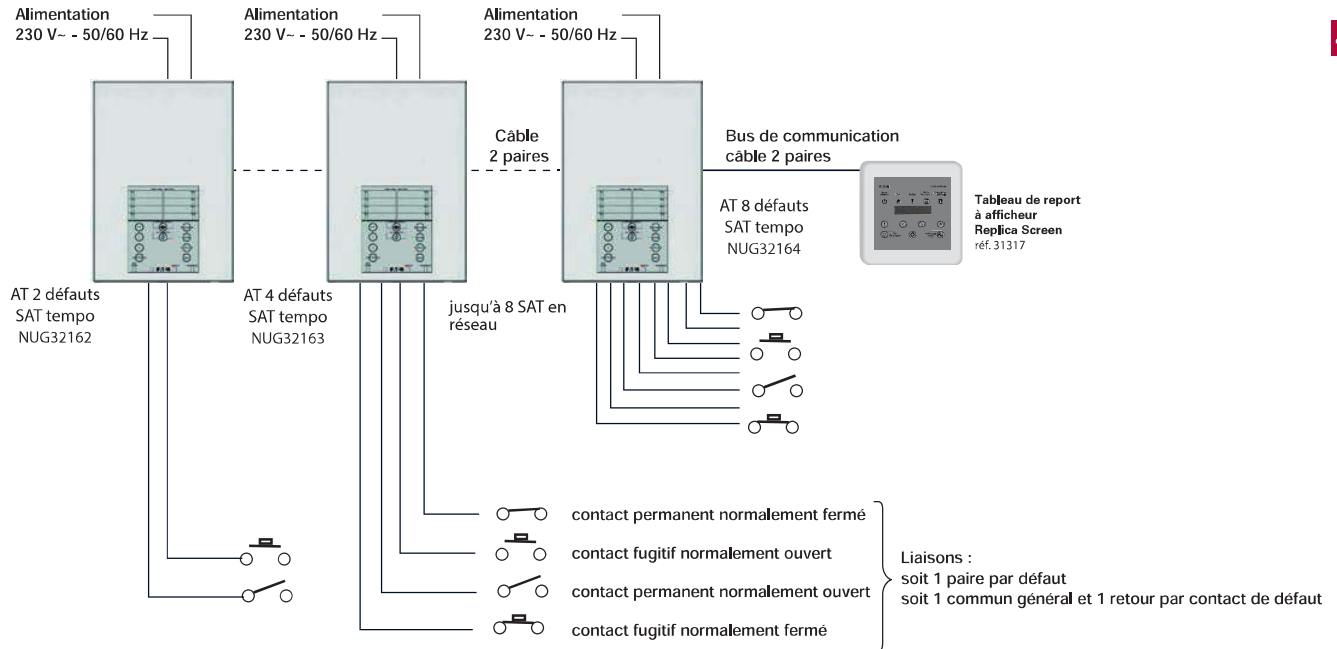


Schéma de principe du SAT en gestion d'Alarmes Techniques



Périphériques associés



Voir p.296

Référence	Désignation
NUG31318	Tableau de report à LEDs - Replica LED
NUG31317	Tableau de report à afficheur - Replica Screen
NUG31316	Tableau de report d'exploitation - Replica Touch

Divers - Détecteurs Techniques associés

Référence	Désignation
NUG35057	Détecteur d'inondation et d'humidité
NUG35058	Sonde pour détecteur d'inondation

Caractéristiques des SAT 2, 4 et 8 entrées

	NUG32162 SAT 2 Tempo	NUG32163 SAT 4 Tempo	NUG32164 SAT 8 Tempo
Caractéristiques Générales	Indice de protection		
	IP 30		
	Dimensions L x l x h		
Caractéristiques Électriques	204 x 204 x 65		
	Autonomie		
	12h veille - 5min alarme		
	Tension d'alimentation / Classe		
	230V +/- 10% - B.T 50/60Hz Classe II		
Caractéristiques Électriques	Batteries (fournies)		
	NiCd 12V / 0,5 Ah		
	Courant maximal sur secteur		
	~45mA		
Configuration	Puissance en état de veille sur secteur		
	10W		
	Puissance maximale en alarme sur secteur		
	10W		
Configuration	Nombre d'entrée	2	4
	Type d'entrée	NO / NF / NF surveillé	
	Temporisation d'entrée	aucune / 5s / 15s / 30s	
	Nombre de relais de sortie	3	4
Configuration	Temporisation de sortie	aucune / 2 min / 3 min / 5 min	