

SAC-5P-M12MS/5,0-600/M12FS HD - Câble pour capteurs/actionneurs



1413144

<https://www.phoenixcontact.com/fr/produits/1413144>

Veillez tenir compte du fait que les données affichées dans ce document PDF proviennent de notre catalogue en ligne. Vous trouverez les données complètes dans la documentation utilisateur. Nos conditions générales d'utilisation des téléchargements sont applicables.



Câble pour capteurs/actionneurs, 5-pôles exempt d'halogène, connecteur mâle droit M12, détrompage: A, câblé avec déconnecté, sur Connecteur femelle droit M12, détrompage: A, longueur de câble: 5 m, Conception hygiénique, avec molette inox

Avantages

- Simplicité et sécurité : composants enfichables contrôlés électriquement à 100 %
- Protection anti-corrosion de toutes les pièces métalliques exposées en utilisant de l'acier inoxydable 1.4404
- Détection rapide des impuretés, grâce à la couleur claire

Données commerciales

Référence	1413144
Conditionnement	1 Unité(s)
Commande minimum	50 Unité(s)
Clé de vente	BF1CDA
Product key	BF1CDA
GTIN	4046356988278
Poids par pièce (emballage compris)	185 g
Poids par pièce (hors emballage)	185 g
Numéro du tarif douanier	85444290
Pays d'origine	PL

SAC-5P-M12MS/5,0-600/M12FS HD - Câble pour capteurs/actionneurs



1413144

<https://www.phoenixcontact.com/fr/produits/1413144>

Caractéristiques techniques

Propriétés du produit

Type de produit	Câble pour capteurs/actionneurs
Nombre de pôles	5
Application	Industrie agro-alimentaire
Nombre de sorties de câble	1
Blindé	non
Détrompage	A

Propriétés d'isolation

Catégorie de surtension	II
Degré de pollution	3

Indications sur les matériaux

Matériau du joint	FKM
Matériau de surface de prise	PP
Matériau de contact	CuSn
Matériau de surface du contact	Ni/Au
Matériau de porte-contacts	PP
Matériau du raccordement vissé	Acier inoxydable

Propriétés électriques

Résistance de contact	$\leq 5 \text{ m}\Omega$
Résistance d'isolement	$\geq 100 \text{ M}\Omega$
Tension nominale U_N	48 V AC
	60 V DC
Intensité nominale I_N	4 A
Circuit de protection	déconnecté

Propriétés mécaniques

Caractéristiques mécaniques

Cycles d'enfichage	≥ 100
--------------------	------------

Signalisation

Affichage d'état	Non
Présence d'un affichage d'état	Non

Connecteur

Raccordement 1

Type	connecteur mâle droit M12
Nombre de pôles	5

SAC-5P-M12MS/5,0-600/M12FS HD - Câble pour capteurs/actionneurs



1413144

<https://www.phoenixcontact.com/fr/produits/1413144>

Type de codage	A
----------------	---

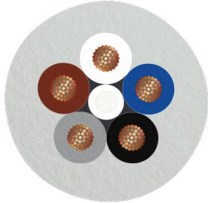
Raccordement 2

Type	Connecteur femelle droit M12
Nombre de pôles	5
Type de codage	A

Câble/conducteur

Longueur du câble	5 m
-------------------	-----

PP exempt d'halogène gris [600]

Dessin coté	
Poids de gaine	34 kg/km
Nombre de pôles	5
Blindé	non
Type	PP exempt d'halogène gris [600]
Structure du conducteur ligne de signal	42x 0,10 mm
AWG ligne de signaux	22
Section de câble	5x 0,34 mm ² (Ligne de signal)
Diamètre de fil avec isolant	1,27 mm ±0,02 mm (Ligne de signal)
Diamètre extérieur du câble	5 mm ±0,15 mm
Gaine extérieure, matériau	PP-EPDM
Gaine extérieure, coloris	gris RAL 7035
Matériau conducteur	Cordon Cu nu
Matériau isolant de fil	PP
Fil, coloris	marron, blanc, bleu, noir, gris
Epaisseur isolement	≥ 0,21 mm (Isolant des fils)
Epaisseur gaine extérieure	env. 0,7 mm
Câblage total	5 fils torsadés longitudinalement
Pas de câblage, câblage total	55 mm
Résistance max. du conducteur	58 Ω/km (à 20 °C)
Tension nominale câble	≤ 300 V AC
Tension d'essai	≥ 3000 V AC
Rayon de courbure minimum, position fixe	5 x D
Rayon de courbure minimum, position flexible	10 x D
Rayon de courbure minimal, pose fixe	25 mm

SAC-5P-M12MS/5,0-600/M12FS HD - Câble pour capteurs/actionneurs



1413144

<https://www.phoenixcontact.com/fr/produits/1413144>

Rayon de courbure minimal, pose souple	50 mm
Cycles de flexion max.	4000000
Contraintes de torsion	± 270 °/m
Cycles de torsion	≥ 4000000
Fréquence de torsion	max. 25 (Cycles de torsion/min.)
Absence d'halogène	selon DIN VDE 0472 partie 815
Résistance spéciale	Résistance à l'enroulement et aux chocs à basse température selon DIN EN 60811-1-4 (-40 °C)
Propriétés particulières	conforme FDA selon FDA 21 CFR 177.2600
	ultra-flexible
	compatible chaîne porte-câbles
Température ambiante (fonctionnement)	-40 °C ... 105 °C (câble, pose fixe)
	-25 °C ... 105 °C (Câble, pose souple)

Conditions environnementales et de durée de vie

Conditions ambiantes

Indice de protection	IP65
	IP68
Température ambiante (fonctionnement)	-40 °C ... 105 °C (connecteur mâle / femelle)

Normes et spécifications

M12

Désignation de la norme	Connecteur M12
Normes/prescriptions	CEI 61076-2-101
Désignation de la norme	Conformité du matériau
Normes/prescriptions	FDA 21 CFR 177.2600

SAC-5P-M12MS/5,0-600/M12FS HD - Câble pour capteurs/actionneurs

1413144

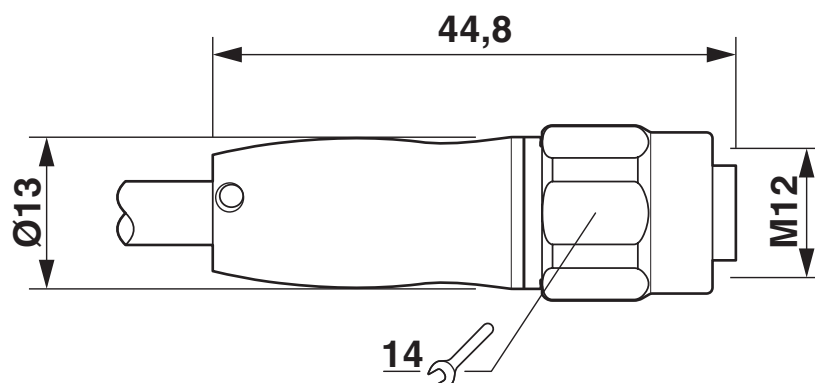
<https://www.phoenixcontact.com/fr/produits/1413144>

Dessins

Schéma de connexion



Dessin coté



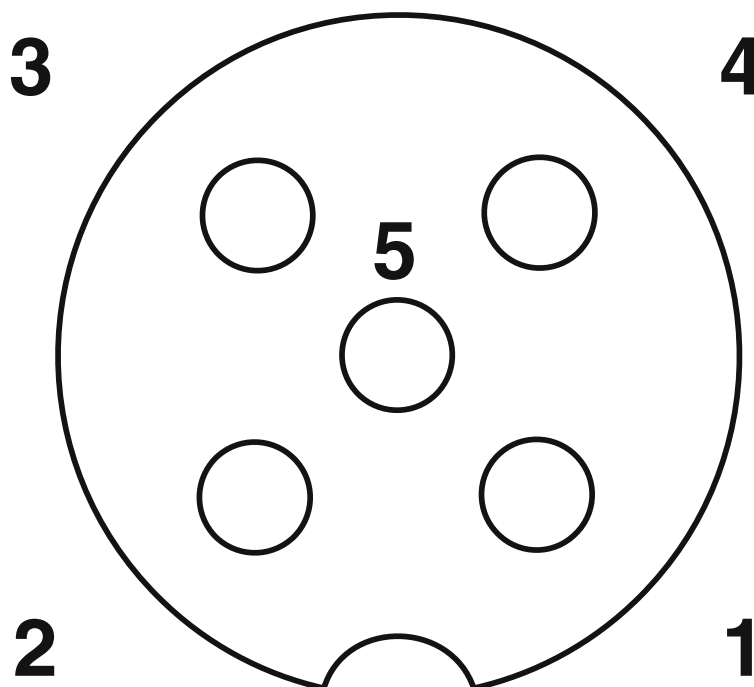
Connecteur femelle M12 x 1, droit

SAC-5P-M12MS/5,0-600/M12FS HD - Câble pour capteurs/actionneurs

1413144

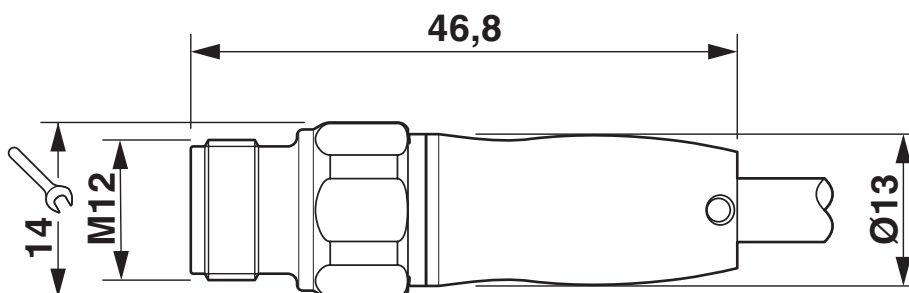
<https://www.phoenixcontact.com/fr/produits/1413144>

Dessin schématique



Brochage connecteur femelle M12, 5 pôles, détrompage A, vue côté femelle

Dessin coté



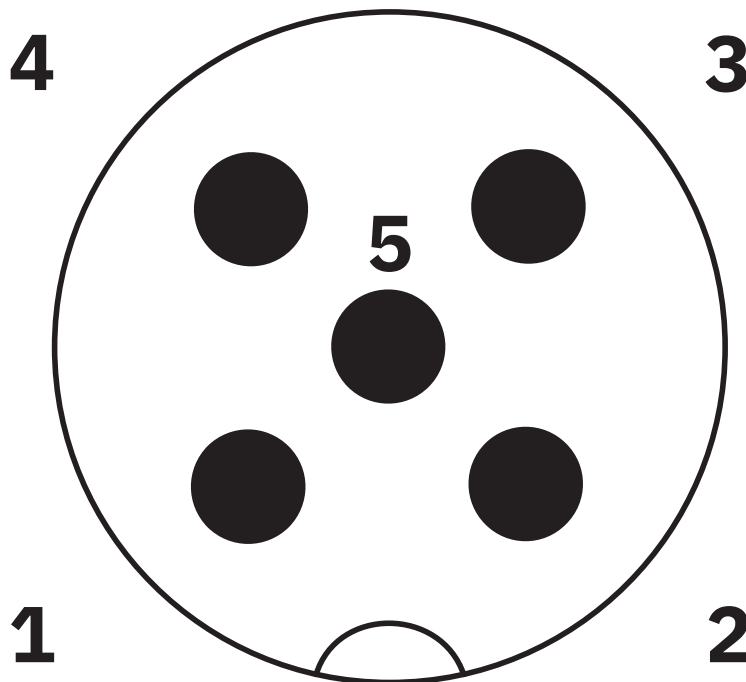
Connecteur mâle M12 x 1, droit, blindé

SAC-5P-M12MS/5,0-600/M12FS HD - Câble pour capteurs/actionneurs

1413144

<https://www.phoenixcontact.com/fr/produits/1413144>

Dessin schématique



Nombre de pôles M12 mâle, 5 pôles, détrompage A, vue côté mâle

SAC-5P-M12MS/5,0-600/M12FS HD - Câble pour capteurs/actionneurs



1413144

<https://www.phoenixcontact.com/fr/produits/1413144>

Homologations

📄 To download certificates, visit the product detail page: <https://www.phoenixcontact.com/fr/produits/1413144>



EAC-RoHS

Identifiant de l'homologation: RU D-DE.HB35.B.00387

SAC-5P-M12MS/5,0-600/M12FS HD - Câble pour capteurs/actionneurs



1413144

<https://www.phoenixcontact.com/fr/produits/1413144>

Classifications

ECLASS

ECLASS-11.0	27060311
ECLASS-12.0	27060311
ECLASS-13.0	27060311

ETIM

ETIM 8.0	EC001855
----------	----------

UNSPSC

UNSPSC 21.0	26121600
-------------	----------

SAC-5P-M12MS/5,0-600/M12FS HD - Câble pour capteurs/actionneurs



1413144

<https://www.phoenixcontact.com/fr/produits/1413144>

Conformité environnementale

China RoHS

Période d'utilisation conforme : illimitée = EFUP-e

Aucune substance dangereuse dépassant les valeurs seuils ;

SAC-5P-M12MS/5,0-600/M12FS HD - Câble pour capteurs/actionneurs



1413144

<https://www.phoenixcontact.com/fr/produits/1413144>

Accessoires

TSD 04 SAC - Tournevis dynamométrique

1208429

<https://www.phoenixcontact.com/fr/produits/1208429>



Tournevis dynamométrique, couple de serrage pré-réglé de 0,4 Nm et entraînement hexagonal de 4 mm pour connecteur M12

TSD-M 1,2NM - Tournevis dynamométrique

1212224

<https://www.phoenixcontact.com/fr/produits/1212224>



Tournevis dynamométrique, précision selon EN ISO 6789, réglable de 0,3 à 1,2 Nm

SAC-5P-M12MS/5,0-600/M12FS HD - Câble pour capteurs/actionneurs



1413144

<https://www.phoenixcontact.com/fr/produits/1413144>

TSD-M SAC-BIT ADAPTER - Kit d'adaptation

1212600

<https://www.phoenixcontact.com/fr/produits/1212600>



Embout d'adaptateur, pour outils dynamométriques TSD-M..., entraînement 1/4"-E6,3, avec six pans de 4 mm pour embouts SAC

SAC BIT M12-W14 - Outil

1212513

<https://www.phoenixcontact.com/fr/produits/1212513>



Embout enfichable pour le montage de câbles de capteurs/actionneurs munis de connecteurs M12 et de connecteurs M12 à équiper avec diamètre d'écrou moleté à six pans de 14 mm, pour emmanchement à six pans de 4 mm

Phoenix Contact 2024 © - Tous droits réservés

<https://www.phoenixcontact.com>

PHOENIX CONTACT SAS

52 Boulevard de Beaubourg Emerainville

77436 Marne La Vallée Cedex 2 France

+33 (0) 1 60 17 98 98

documentation@phoenixcontact.fr