

Plafonnier encastré à LED

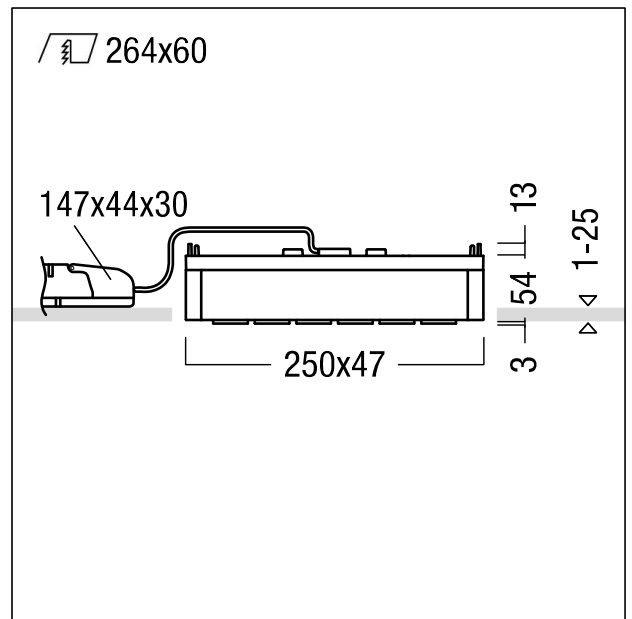
Plafonnier encastré à LED, compact, linéaire, pivotant, têtes d'éclairage individuelles Synchro Gimbal orientables de manière synchrone ; pour l'éclairage d'accentuation flexible et l'éclairage de surfaces horizontales avec une brillance élevée et un excellent défilement ; tête d'éclairage multifonctions linéaire orientable vers l'intérieur/l'extérieur ($\pm 25^\circ$) ; avec 6 têtes d'éclairage linéaire, orientables de manière synchrone dans le plan vertical (± 25) permettant d'obtenir un cône de lumière rotatif ; répartition lumineuse précise et uniforme ; excellent défilement $UGR < 13$; lampe : 18W LED1900-940 ; Distribution lumineuse FLOOD ; réflecteur argenté avec bord décoratif noir, grand brillant ; Rendu des couleurs $Ra > 90$, température de couleur 4000 K (blanc neutre) ; Tolérance de la couleur (MacAdam initial): 2 ; Flux lumineux du luminaire: 1900 lm, Efficacité lumineuse du luminaire: 90 lm/W ; durée de vie: après 50000h 90% du flux lumineux initial ; modèle complet comprenant le luminaire et l'unité à ballasts séparée, Luminaire pilotable via DALI (via DALI uniquement) ; refroidissement passif par gestion thermique innovante brevetée ; corps en fonderie d'aluminium, blanc laqué ; unité réflecteur en Polycarbonate (PC) en deux éléments : tête aluminisée, à facettes grand brillant / pied carré avec bord décoratif ; luminaire câblé sans halogène ; raccordement plug & play entre l'unité lumineuse et le ballast ; Puissance du luminaire: 21 W ; raccordement : Bornier à 4 pôles ; pas de possibilité de câblage en dérivation ; tension secteur : 220-240V/ 50/60Hz ; montage facile sans outil des têtes d'éclairage linéaires dans les cadres d'installation à l'aide de la technique d'encliquetage, pour plafonds de 1-25 mm d'épaisseur (clips à commander séparément) ; découpe du plafond : 60x264mm, profondeur d'encastrement : 100mm + épaisseur du plafond ; Gewicht} ;

Note : possibilité de commander en option via mySUPERSYSTEM INTEGRAL différentes combinaisons de couleur (personnalisation du design) des différents éléments !

Note : le cadre d'installation avec le cadre de recouvrement / d'encastrement (trimless) doit être commandé séparément !



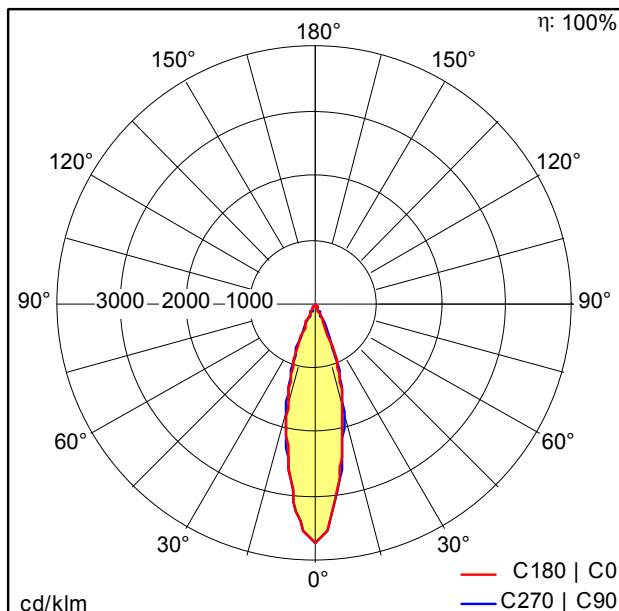
ZS_SUI_F_DSG6_WH.jpg



ZS_SUI_M_DSG6.wmf

Courbe photométrique

STD - Standard



Voir aussi les informations complémentaires de la page suivante

ST9601.tdt

- Source lumineuse: LED
- Flux lumineux du luminaire*: 1900 lm
- Efficacité lumineuse du luminaire*: 90 lm/W
- Indice min. de rendu des couleurs: 90
- Convertisseur: 1 x 06890434 DRV TC PROF 45W 1.4A 45V D #HC DALI
- Température de couleur*: 4000 Kelvin
- Tolérance de la couleur (MacAdam initial): 2
- Durée de vie utile médiane*: L90 50000h à 25°C
- Puissance du luminaire*: 21 W Facteur de puissance = 0,96
- Puissance de veille*: 0,4 W
- Equipement: LDO graduable jusqu'à 1% Via DALI
- Catégorie de maintenance CIE 97: C - Réflecteur fermé sur le haut

SUPERSYSTEM integral collection unités d'éclairage downlight



ZUMTOBEL

SUI DSG6 1900-940 LDO FL BK WH

60211011

Plafonnier encastré à LED

Ce produit contient une source lumineuse de classe d'efficacité énergétique E.