

Robustes / Flash/Multi-Tone Sounder 442

Combinaison éclair/sirène WM 42 sons 115

N° de l'article: 442.130.68

**DONNÉES MÉCANIQUES**

| | |
|-------------------------------|-----------------------------|
| Longueur | 211 mm |
| Largeur | 168 mm |
| Hauteur | 155 mm |
| Matériaux | PC/ABS |
| Couleur de la calotte | Jaune |
| Couleur du boîtier | Gris |
| Indice de protection | IP66 |
| Raccordement | Borne à vis |
| Section des torons minimale | 0,25mm ² / 24AWG |
| Section des torons maximale | 1,50mm ² / 16AWG |
| Arrivée des câbles | Vissage pour câble |
| Arrivée minimale des câbles | d = 8 mm |
| Arrivée maximale des câbles | d = 12 mm |
| Décharge de traction | Présent (conforme à VDE) |
| Type de fixation | Montage mural |
| Température minimum de servic | -25°C |
| Température maximum de servic | +75°C |
| Poids avec emballage | 2335 g |
| Poids du produit | 2141 g |

DONNÉES ÉLECTRIQUES

| | |
|--------------------------------|----------------------------|
| Alimentation de fonctionnement | 115-230V |
| Type de tension de service | AC |
| Fréquence de tension de servi | 50Hz à 230V 60Hz à 115V |
| Tolérance de tension | +/- 10% |
| Alimentation nominale | 230 VAC |
| Courant nominal de service | 80 mA |
| Courant d'appel nominal | < 1A |
| Classe de protection | Classe de protection 2 |
| Degré de pollution | 3 |
| Catégorie de surtension | II |
| Voltage d'isolement | Ui = 250V; Uimp = 2.500V |

DONNÉES OPTIQUES

| | |
|-------------------------|-------|
| Source de lumière | Xénon |
| Couleur de lumière | Jaune |
| Image de signal optique | Flash |
| Fréquence du flash | 2 Hz |



Pour plus d'informations sur l'installation et le montage, reportez-vous au guide d'utilisation approprié sur www.werma.com. Cette copie imprimée est pour information seulement et est sujette à modification.

Robustes / Flash/Multi-Tone Sounder 442

Combinaison éclair/sirène WM 42 sons 115

| | |
|----------------------|---------------|
| Puissance du flash | 3,5 J |
| Durée de vie optique | max. 50 000 h |

DONNÉES ACOUSTIQUES

| | |
|----------------------------|-------------------|
| Volume (max) à 1m | 120,0 dB (A) |
| Image de signal acoustique | Tonalité multiple |
| Quantité de tonalités | 42 tonalités |
| Durée de vie acoustique | min. 5 000 h |

DONNÉES D'APPROBATION

| | |
|---------------------------|-----|
| Conformité CE | Oui |
| WEEE | Non |
| Conformité Directive ATEX | Non |
| Conformité CCC | Non |
| Conformité UL | Non |
| Conformité FCC | Non |
| Conformité IC | Non |
| Certificat EAC disponible | Oui |
| Conformité AS-I | Non |
| Approbation de l'OACI | Non |
| Conformité DNV | Non |
| Conformité RoHS CN | Non |
| Conformité à VdS | Non |

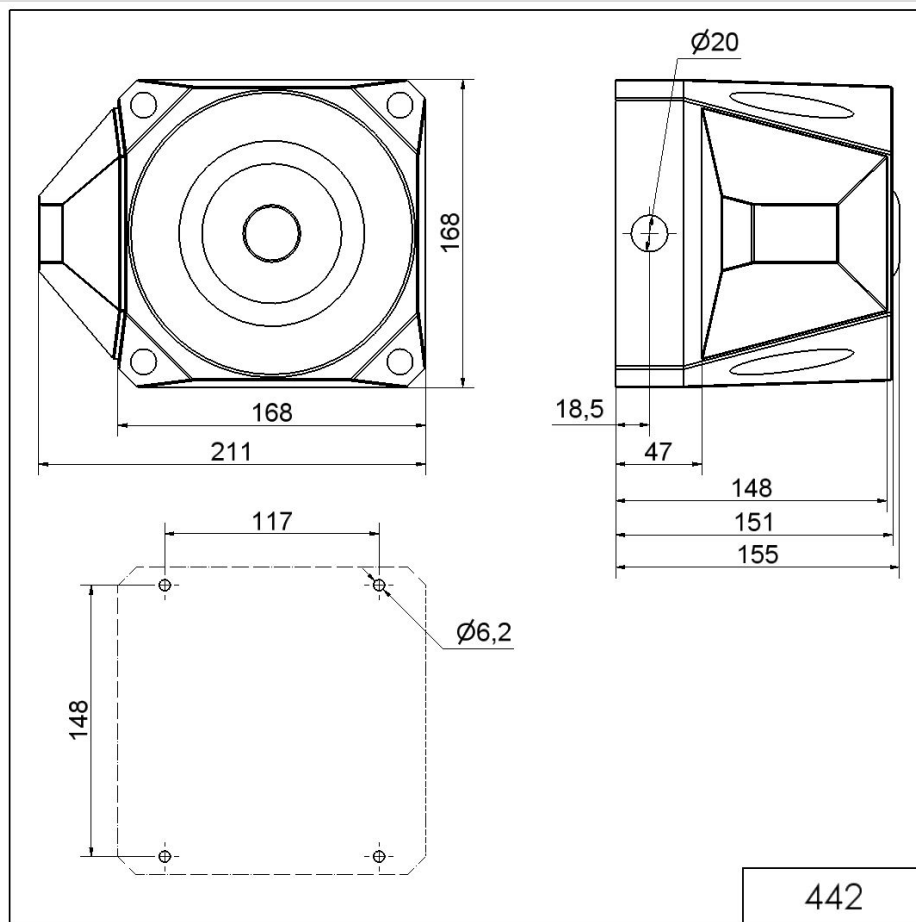


Pour plus d'informations sur l'installation et le montage, reportez-vous au guide d'utilisation approprié sur www.werma.com. Cette copie imprimée est pour information seulement et est sujette à modification.

Robustes / Flash/Multi-Tone Sounder 442

Combinaison éclair/sirène WM 42 sons 115

DESSIN



! Pour plus d'informations sur l'installation et le montage, reportez-vous au guide d'utilisation approprié sur www.werma.com. Cette copie imprimée est pour information seulement et est sujette à modification.