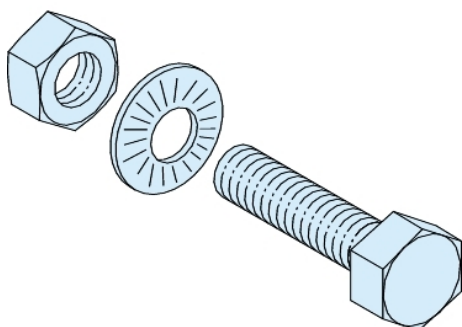


# Fiche produit

## Caractéristiques

# LVS04787

## PrismaSeT P Active - Boulons M8 x 45 - Lot de 20



### Principales

Gamme	Linergy
Gamme de produit	Linergy
Type de produit ou équipement	Matériel de montage
Nom du produit	Linergy BS
Catégorie d'accessoire / de pièce détachée	Accessoire de fixation
Compatibilité de gamme	Linergy (Linergy BS) jeu de barres PrismaSeT (PrismaSeT P) unité fonctionnelle
Équipement inclus	2 rondelles de contact 1 écrou




### Complémentaires

Description d'installation	Cellule
Filetage ISO	M8
Quantité du lot	Lot de 20
Longueur	45 mm
Couleur	Naturel
Poids du produit	0,975 kg

### Emballage

Type d'emballage 1	PCE
Nb produits dans l'emballage 1	1
Hauteur de l'emballage 1	4,0 cm
Largeur de l'emballage 1	6,5 cm
Longueur de l'emballage 1	11,0 cm
Poids de l'emballage 1	585,0 g
Type d'emballage 2	S02
Nb produits dans l'emballage 2	12
Hauteur de l'emballage 2	15,0 cm
Largeur de l'emballage 2	30,0 cm
Longueur de l'emballage 2	40,0 cm
Poids de l'emballage 2	7,281 kg

### Durabilité de l'offre

Statut environnemental de l'offre	Produit Green Premium
Régulation REACH	 <a href="#">Déclaration REACH</a>
Sans SVHC REACH	Oui
Directive RoHS UE	Conformité pro-active (Produit en dehors du scope légal RoHS UE)  <a href="#">Déclaration RoHS UE</a>
Sans métaux lourds toxiques	Oui
Sans mercure	Oui
Régulation RoHS Chine	 <a href="#">Déclaration RoHS Pour La Chine</a>

Information sur les exemptions RoHS	<a href="#">Oui</a>
Profil environnemental	<a href="#">Profil Environnemental Du Produit</a>
Sans PVC	Oui
Présence d'halogènes	Produit avec composants plastiques sans halogènes
<b>Garantie contractuelle</b>	
Garantie	18 mois