

HW5 Industrie

POMPE DE RELEVAGE DES CONDENSATS

La pompe HW5 industrie a été conçue pour récupérer des condensats allant jusqu'à 80 °C et possède un débit d'eau incroyable de 1 800 l/h.



Débit max. de 1 800 l/h



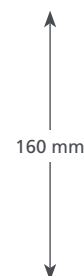
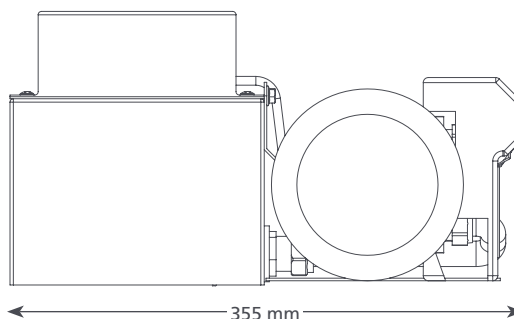
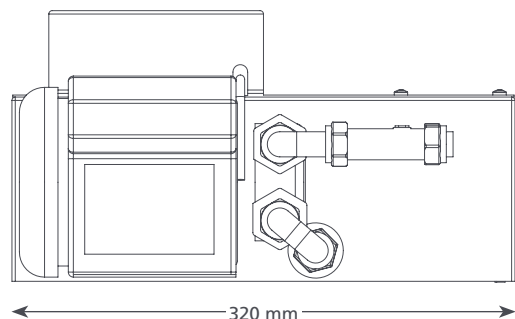
Hauteur max. rec. : 15 m
(débit 10 l/h)

AVANTAGES

- Débit d'eau important
- Accepte l'eau à 80°C
- Clapet anti-retour
- Installation facile

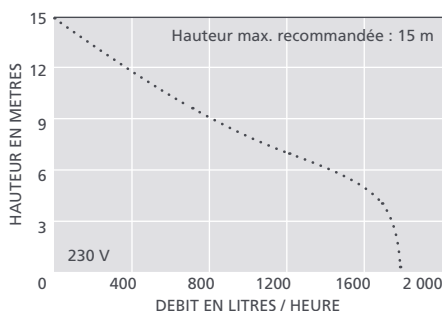
COMPATIBILITÉ

- Jusqu'à 2 400 kW (8 000 000 Btu/h)
 - Centrales de traitement d'air (CTA) ; humidificateurs ; chaudières ; réfrigération
- ✓ **Idéale pour...** les gros débits d'eau chaude



CARACTÉRISTIQUES TECHNIQUES

Débit max.	1 800 l/h à une hauteur de 0 m
Hauteur max. rec.	15 m
Capacité du bac	5 l
Niveau sonore à 1 m	63 dB(A)
Alimentation électrique	230 VCA, 50-60 Hz, 1,5 A
Fonctionnement	Continu
Classe d'isolation	Appareil I
Puissance max. du climatiseur	2 400 kW (8 000 000 Btu/h)
Temp. max. de l'eau	100 °C (212 °F)
Admissions / Évacuations	x2 Admissions de 40 mm et évacuations de 15 mm
Indice de protection IP	IP21
Interrupteur de sécurité	3,0 A, normalement fermé
Protection thermique	✓
Boîtier entièrement étanche	s.o.
Auto amorçante	s.o.



OPTIONS : ACCESSOIRES XTRA

Désignation	Code article
Adaptateur auto étanche	FP2620
Tube semi rigide 6 x 12 mm	FP2018



Pour plus d'accessoires d'installation, consultez notre gamme Aspen Xtra

RÉFÉRENCE

HW5 Industrie

FP2132

INCLUS DANS L'EMBALLAGE

- Pompe HW5 Industrie (y compris le clapet anti-retour)
- Câble d'alimentation de 2 m
- Notice d'installation

📖 Téléchargez la notice sur aspenspumps.com