

CENTAURUS 650 VHT

60780 lm, 385 W, PC (incassable) transparent, étrier orientable

Code article: 915 651 35 42 - H1

LED

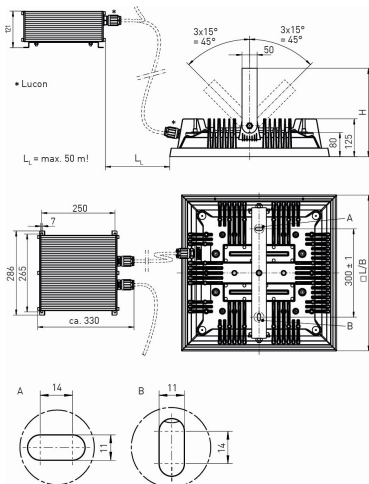


L'illustration peut différer

XARA® optional

plus de températures de couleur

DIMENSIONS



L	530 mm
B	530 mm
H	292 mm
a	300 mm
Poids maxi	20,28 kg

DESCRIPTION

Projecteur avec COB LED. Utilisable dans les grands halls industriels ou de très grande hauteur, les zones de production nécessitant un niveau d'éclairage élevé ou un excellent rendu des couleurs, pour les salles de sport, sur les grues industrielles, dans les bâtiments industriels, ainsi que dans les atmosphères chlorées, comme les piscines par exemple. Convient pour les sociétés de production et d'approvisionnement de la branche alimentaire et l'industrie des boissons. Version CENTAURUS VHT jusqu'à +85 °C. Corps robuste en fonte d'aluminium injecté résistant à la corrosion, laquage couleur similaire au RAL 9006. Joint en caoutchouc synthétique siliconé résistant au vieillissement et non déformable. Utilisable à l'intérieur comme à l'extérieur, conformément à l'indice de protection IP 65. Système de compensation de pression à membrane climatique pour éviter la condensation à l'intérieur du projecteur. Vitre de fermeture en polycarbonate transparent (incassable) ou en verre trempé sécurit (ESG). Réflecteur interne en aluminium avec logement pour filtre prismatique visant à limiter l'éblouissement dans toutes les directions (DDP). Version très intensive avec réflecteurs individuels spécialement adaptés (MIRO-SILVER®). Luminaire prêt à être monté et raccordé. Driver LED séparé thermiquement. Tension d'alimentation 230-240 V CA/CC. Luminaire individuel. Fixation au plafond par étrier orientable ou possibilité de suspension par quatre vis à œillets livrées avec le luminaire. Les fixations plafond ou par suspension sont à prévoir sur place.

Version très haute température VHT

Luminaire pour température ambiante +60 °C à +85 °C. Driver dans boîtier séparé IP 65, température ambiante maxi, voir tableau. Luminaire

NORKA Norddeutsche Kunststoff- und Elektrogenossenschaft Stäcker mbH & Co. KG • Lichttechnische Spezialfabrik • Weidestraße 122a • 22083 Hamburg • www.norka.com

CENTAURUS 650 VHT

60780 lm, 385 W, PC (incassable) transparent, étrier orientable

Code article: 915 651 35 42 - H1

et boîtier externe raccordables par câble d'alimentation résistant à la chaleur 3 x 1,5 mm², maxi 50 m. Le câble de raccordement est à prévoir par l'installateur.

CENTAURUS 650 VHT

60780 lm, 385 W, PC (incassable) transparent, étrier orientable

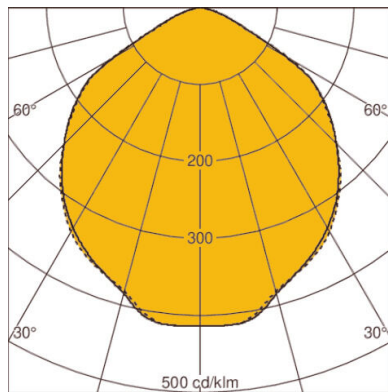
Code article: 915 651 35 42 - H1

CARACTÉRISTIQUES

Version	650 VHT	Réglable	orientable
Lampe	Module LED	max. Puissance système	385 W
Durée de vie de la lampe habituelle	L80 B10 > 60.000 h à +60°C	Température de couleur	blanc, 850/5000 K, Ra > 80
Température ambiante habituelle	-35°C jusqu'à +60°C	Courant nominal (LED)	940 mA
Nombre de lampe	6 lampe(s)	Flux lumineux de la lampe	60780 lm
Matériau du corps de l'appareil	Aluminium	Efficacité lumineuse	146 lm/W
Couleur / Corps	aluminium	Classe de protection	I
Matériau / Fermeture	PC (incassable) transparent	Indice de protection (IP)	IP65
Garantie fabricant	5 ans	Appareillage	appareil de service LED commandé par courant, non gradable, 230 V - 240 VAC/DC, 0/ 50/ 60 Hz
ENEC / VDE	Oui / Oui	Valeur UGR (4H8H)*	28
EL (Emergency Lighting)	En option	Résistance aux chocs	IK10
		Type de montage	Apparent, Étrier orientable, Montage au plafond, Montage individuel
		Protection contre les surtensions transitoires	10 kV
		Interchangeabilité du driver électronique	Appareil d'alimentation remplaçable par un professionnel

* L'UGR mentionnée ci-dessus est basée sur un exemple de calcul. La valeur effective ne peut être déterminée qu'au moyen d'une étude d'éclairage.

DIAGRAMME



LOR: 92,0%