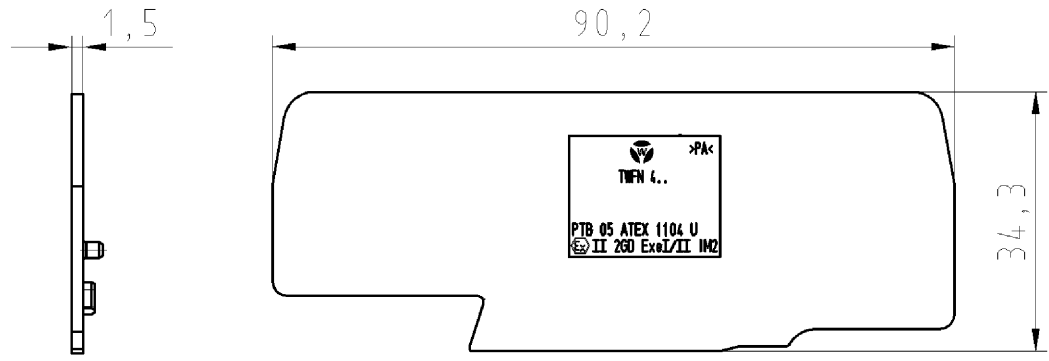


A
B

These dimensions will be especially checked at delivery
Only inspection dimensions
With /E marked dimensions are only valid for internal use

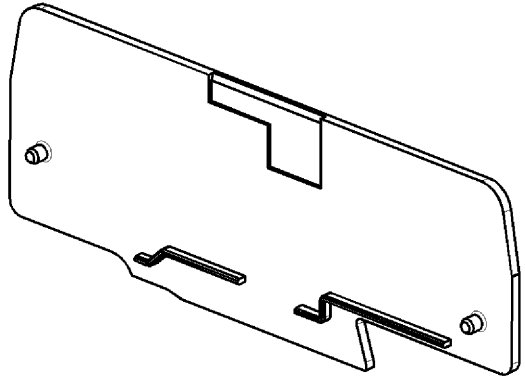


C

Diese Maße werden bei Abnahme besonders geprüft
Ausschließlich Prüfmaße
Mit /E gekennzeichnete Maße sind nur für interne Zwecke gültig

M1 M2 M3 L G i 11.1 12.1 1.1

D



Weitere Daten siehe Katalog
further data see catalog

E

Teile-Nr./part-Nr.	Farbe/colour	Typ/type
07.312.9155.0	grau/grey	TWFN 4D2/2/35
07.312.9155.6	blau/blue	TWFN 4D2/2/35

Tolerierung nach DIN 7167/Tolerance system acc. to DIN 7167. (This DIN-standard describes the envelope principle. According to the envelope principle the deviations of form and parallelism are limited by the size tolerances). ja/yes Stoffverbots- und Deklarationsliste nach UU-TQM-05/03 ist einzuhalten. Conformity with Wieland document UU-TQM-05/03 (list of prohibited / declarable hazardous substances) to be declared!

Freitoleranz nach General tolerance CAD - Zeichnung, keine manuellen Änderungen CAD - drawing, no manual modifications allowed 1.Verwendung: - First Use: - Blatt: 1 von 1 Sheet: 1 of 1

	/		Werkstoff/Material	2006	Tag/Date	Name	Zeichnung Nr./Drawing No.	Index
	/			gezeichnet drawn	03.08.	Schmitt J.		
	/			geprüft checked	-	-		
	/	Maßstab/Scale		Normgepr. Stand. check	-	-	T 07.312.9155.0 01K	
	/	2:1				Maße in mm/Dimensions are in mm		
	/	Vol.	mm ³	Offl./Surf.	mm ²	Ersatz für/Replacement for: -		

	/		wieland	Type	Benennung/Title		
	/			TRENNWAND			
Index	Datum / Blatt Date / Sheet			für/for WKFN 4 D2/2/35 partition plate			
Änderung/Revision		Elektrische Verbindungen					

Weitergabe sowie Vervielfältigung dieses Dokuments, Verwertung und Mitteilung seines Inhalts sind verboten, soweit nicht ausdrücklich gestattet. Die Reproduktion, Distribution und Utilization of this document as well as the communication of its contents to others without express authorization is prohibited.

073129155001K_4 CADW1042 Schmitt 2006-08-03T10:48:31 1.000