



INTRODUCTION

Le Smooove Lighting io est un point de commande mural radio sans fil qui permet de contrôler des récepteurs lumière io ON/OFF (ON/OFF Plug io inclus) ou un récepteur IZYMO dimmer receiver io.

GÉNÉRALITÉS

Lire attentivement cette notice d'installation et les consignes de sécurité avant de commencer l'installation de ce produit Somfy. Suivre précisément chacune des instructions données et conserver cette notice aussi longtemps que le produit. Avant toute installation, vérifier la compatibilité de ce produit Somfy avec les équipements et accessoires associés.

Cette notice décrit l'installation et l'utilisation de ce produit. Toute installation ou utilisation hors du domaine d'application défini par Somfy est non conforme. Elle entraînerait, comme tout irrespect des instructions figurant dans cette notice, l'exclusion de la responsabilité et de la garantie Somfy.

Somfy ne peut être tenu responsable des changements de normes et standards intervenus après la publication de cette notice.

CONSIGNES GÉNÉRALES DE SÉCURITÉ

Ce produit n'est pas prévu pour être utilisé par des personnes (y compris les enfants) dont les capacités physiques, sensorielles ou mentales sont réduites, ou des personnes dénuées d'expérience ou de connaissance, sauf si elles ont pu bénéficier, par l'intermédiaire d'une personne responsable de leur sécurité, d'une surveillance ou d'instructions préalables concernant l'utilisation de ce produit.

CONSIGNES SPÉCIFIQUES DE SÉCURITÉ

- Ne pas exposer le Smooove Lighting io à des chocs ou des chutes, à des matières inflammables ou à une source de chaleur, à l'humidité, à des projections de liquide, ne pas l'immerger.
- Ne pas jeter au feu.
- Ne pas tenter de le réparer.
- Ne pas utiliser de produits abrasifs ni de solvants pour le nettoyer.
- Ne pas avaler la pile. En cas d'ingestion, la pile peut causer des brûlures chimiques en à peine 2 heures et peut causer la mort. Si cela se produit, appelez immédiatement un médecin.

CONDITIONS D'UTILISATION

Ne pas utiliser ce produit à l'extérieur. La portée radio est limitée par les normes de régulation des appareils radio. La portée du Smooove Lighting io dépend fortement de l'environnement d'usage : perturbations possibles par gros appareillage électrique à proximité de l'installation, type de matériau utilisé dans les murs et cloisons du site (surfaces métalliques, etc.). L'utilisation d'appareils radio (par exemple un casque radio hi-fi) utilisant la même fréquence radio peut réduire les performances du produit.

ON = activation de la touche sensitive	Appuyer sur la touche ON/OFF jusqu'à ce que la LED (d) s'allume puis s'éteigne
OFF = désactivation de la touche sensitive	Appuyer sur la touche ON/OFF jusqu'à ce que la LED (d) clignote plusieurs fois puis s'éteigne

CONFORMITÉ

Par la présente Somfy déclare que l'équipement radio couvert par ces instructions est conforme aux exigences de la Directive Radio 2014/53/UE et aux autres exigences essentielles des Directives Européennes applicables.

Le texte complet de la déclaration UE de conformité est disponible sur www.somfy.com/ce.

GARANTIE

- Ce produit est garanti 3 ans à compter de sa date d'achat.

I- CONTENU ET DESCRIPTION

► Figure A

Quantité	Désignation	Repère
1	Plaque de fixation	a
1	Cadre blanc	b
1	Smooove Lighting io	c

► Figure B

Désignation	Repère
LED de confirmation d'appui sur la touche sensitive ou sur le bouton ON/OFF	d
Touche sensitive	e
LED Pile faible	f
Bouton PROG	g
Bouton ON/OFF	h
Bouton MODE	i
LED 1 et 2 de sélection de mode	j

II- CONFIGURATION

Association du Smooove Lighting io

avec un récepteur io non équipé d'un point de commande

1- Consulter la notice du récepteur lumière pour le mettre en mode association.

2- Appuyer brièvement sur la touche PROG du Smooove Lighting io. Le récepteur effectue un feedback lumineux. Le Smooove Lighting io et le récepteur sont associés.

avec un récepteur io équipé d'un point de commande

1- Appuyer 2s sur le bouton PROG de l'émetteur io déjà associé. Le récepteur effectue un feedback lumineux.

2- Appuyer brièvement sur la touche PROG du Smooove Lighting io. Le récepteur effectue un feedback lumineux. Le Smooove Lighting io et le récepteur sont appariés.

Suppression du Smooove Lighting io d'un récepteur io équipé d'un point de commande

La procédure est la même que pour l'association du Smooove Lighting io avec un récepteur io équipé d'un point de commande.

Activation/désactivation de la touche sensitive

Le bouton ON/OFF (h) permet d'activer ou de désactiver la touche sensitive (e) selon le descriptif ci-après, cependant le bouton PROG reste actif :

III- UTILISATION

Présentation des modes d'utilisation :

Mode 1 (par défaut) : ON/OFF

Contrôler un ou plusieurs récepteurs lumière io (ON/OFF ou Variation) en pilotage ON/OFF uniquement.

Mode 2 : Variation

Contrôler un récepteur IZYMO dimmer receiver io NB : Somfy préconise d'associer un seul récepteur IZYMO dimmer receiver io pour un fonctionnement optimal.

Type d'appui sur la touche sensitive	Mode 1	Mode 2
Appui court	- Éteint - Allume et/ou allume à la dernière valeur d'intensité lumineuse	- Éteint - Allume à la dernière valeur d'intensité lumineuse
Appui long	Allume toutes les lumières à 100%	Varie l'intensité lumineuse

Sélection du mode d'utilisation

► Figure C

À chaque appui sur le bouton MODE, le numéro de mode associé s'allume.

IV- INSTALLATION

► Figure D

⚠ Contrôler la portée radio avant de fixer le Smooove Lighting io.

► Figure E

- Fixer la plaque de fixation à l'aide de vis.
- Clipper le cadre sur la plaque de fixation (encoche vers le bas).
- Clipper le module du Smooove Lighting io sur l'ensemble.

V- PILE

Pile faible

Dans ce cas, la LED "Pile faible" (f) s'allume à chaque appui sur la zone sensitive. Vous disposez alors d'environ 2 semaines pour la remplacer.

Remplacement de la pile

⚠ Risque d'explosion si la pile est remplacée par un type incorrect.

► Figure F

- Déclipper le cadre blanc avec le Smooove Lighting io.
- Pousser la pile usagée hors de son logement avec un objet fin.
- Insérer une pile aux caractéristiques identiques, la face marquée du plus (+) visible.
- Pousser la pile au fond de son logement.
- Re-clipper le cadre blanc et le Smooove Lighting io sur la plaque de fixation.

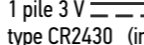
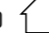
VI- FAQ

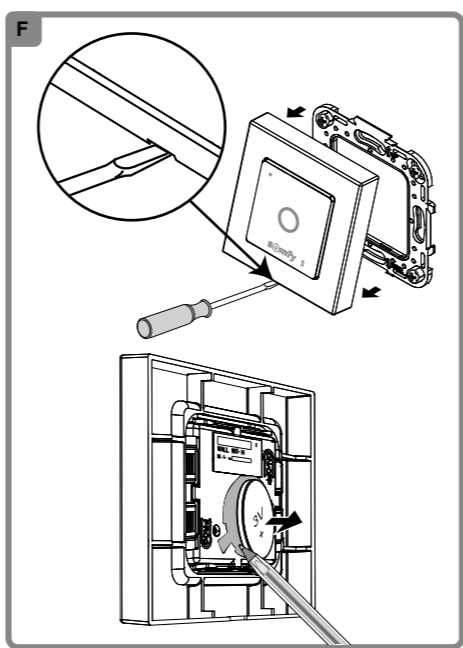
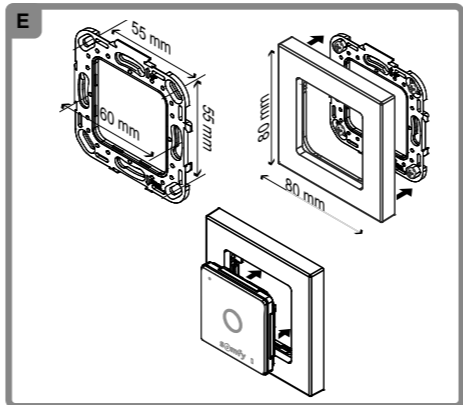
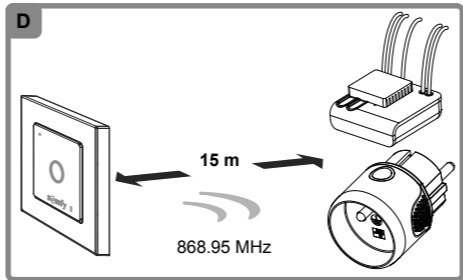
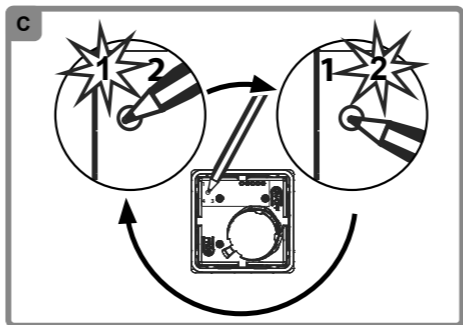
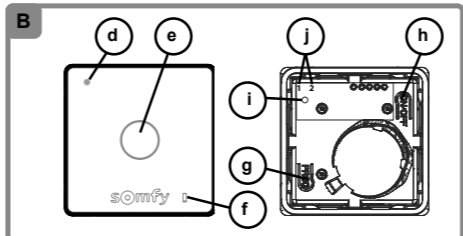
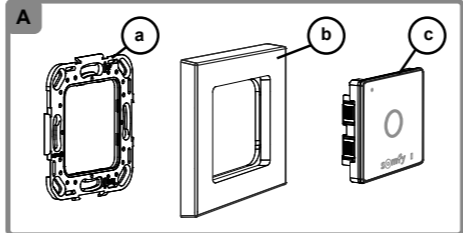
Constats	Causes possibles	Solutions
L'appui long pour faire de la variation ne fonctionne pas.	Le Smooove Lighting io est en Mode 1.	Suivre le processus «Sélection du mode d'utilisation» pour atteindre le mode 2.
	Le récepteur variation n'est pas compatible.	Utiliser un récepteur IZYMO dimmer receiver io.
L'appui long pour allumer toutes les lumières ne fonctionne pas.	Le Smooove Lighting io est en Mode 2.	Suivre le processus «Sélection du mode d'utilisation» pour atteindre le mode 1.
L'appui sur la touche sensitive n'engendre aucune réaction des équipements.	La touche sensitive est désactivée.	Suivre le processus «Activation/désactivation de la touche sensitive».
	Le Smooove Lighting io n'est pas associé au(x) récepteur(s).	Recommencer le processus «Association du Smooove Lighting io avec un récepteur io».
	La pile est faible.	Remplacer la pile.
	La réception radio est altérée par des équipements radio externes.	Arrêter les appareils radio aux alentours OU déplacer le Smooove Lighting io.

VII- RECYCLAGE

- Nous nous soucions de notre environnement. Ne jetez pas l'appareil avec les ordures ménagères. Donnez-le à un point de collecte approuvé pour le recyclage.
- Veillez à séparer la pile des autres types de déchets et à la recycler via votre système local de collecte.

VIII- DONNÉES TECHNIQUES

Alimentation	1 pile 3 V  type CR2430 (incluse)
Autonomie de la pile	De 2,5 ans (18 actions/jour) à 3 ans (6 actions/jour)
Indice de protection	IP 30 
Dimensions du cadre blanc (b)	80 x 80 x 10 mm
Dimensions du Smooove Lighting io (c)	50 x 50 x 10 mm
Bande de fréquence et puissance apparente rayonnée	868,700MHz - 869,200MHz e.r.p. < 25 mW
Portée (champ libre)	50 m
Portée (en intérieur)	15 m
Température d'utilisation	0°C à + 55°C
Humidité	85 % HR à 25°C



INTRODUCTION

io Smooove Lighting is a wall-mounted wireless radio control point enabling the user to control io ON/OFF lighting receivers (io ON/OFF plug included) or an io IZYMO dimmer receiver.

GENERAL INFORMATION

Read this installation guide and the safety instructions carefully before installing this Somfy product. All the instructions given must be followed closely and this guide must be stored in a safe place throughout the service life of your product. Before installation, check that this Somfy product is compatible with the associated equipment and accessories.

These instructions describe the installation and use of this product. Any installation or use outside the field of application specified by Somfy is forbidden. This invalidates the warranty and discharges Somfy of all liability, as does any failure to comply with the instructions given herein.

Somfy cannot be held responsible for changes to norms or standards occurring after the publication of these instructions.

GENERAL SAFETY INSTRUCTIONS

This product is not designed to be used by persons (including children) with reduced physical, sensory or mental capacities, or persons lacking in experience or knowledge, unless they have received, from a person responsible for their safety, monitoring or prior instruction regarding the use of the product.

SPECIFIC SAFETY ADVICE

- Do not knock or drop io Smooove Lighting, expose it to flammable materials or sources of heat or moisture, or splash or immerse it.
- Do not throw onto a fire.
- Do not attempt to repair it.
- Do not use abrasive products or solvents to clean it.
- Do not swallow the battery. If swallowed, the battery can cause chemical burns in only 2 hours and may be fatal. If swallowed, call a doctor immediately.

OPERATING CONDITIONS

Do not use this product outdoors. The radio range is limited by radio appliance control standards. The range of io Smooove Lighting is heavily dependent on the environment in which it is used: interference may be caused by having large-scale electrical equipment near the installation and by the type of material used in the walls and partitions (metallic surfaces).The use of radio appliances (e.g. a set of Hi-Fi radio headphones) operating on the same radio frequency might be detrimental to the product's performance.

CONFORMITY

CE Somfy hereby declares that the radio equipment covered by these instructions is in compliance with the requirements of Radio Directive 2014/53/EU and the other essential requirements of the applicable European directives.

The full text of the EU declaration of conformity is available at www.somfy.com/ce.

WARRANTY

- This product is guaranteed for 3 years from the date of purchase.

I- CONTENT AND DESCRIPTION

► Figure A

Quantity	Description	Mark
1	Mounting plate	a
1	White frame	b
1	io Smooove Lighting	c

► Figure B

Description	Mark
LED confirming activation of the touch-sensitive pad button or the ON/OFF button	d
Touch-sensitive pad	e
Low battery LED	f
PROG button	g
ON/OFF button	h
MODE button	i
Mode selection LED 1 and 2	j

II- CONFIGURATION

Pairing io Smooove Lighting

with an io receiver not equipped with a control point

1- To activate pairing mode, consult the lighting receiver instructions.

2- Press briefly on the io Smooove Lighting PROG button. The receiver provides a light feedback. The io Smooove Lighting and the receiver are paired.

with an io receiver equipped with a control point

1- Press the PROG button on the io transmitter already paired for 2 seconds. The receiver provides a light feedback.

2- Press briefly on the io Smooove Lighting PROG button. The receiver performs a light feedback. The io Smooove Lighting and the receiver are paired.

Deleting io Smooove Lighting from an io receiver equipped with a control point

The procedure is the same as for pairing the io Smooove Lighting with an io receiver equipped with a control point.

Activating/deactivating the touch-sensitive pad

The ON/OFF (h) button activates or deactivates the touch-sensitive pad (e) as described below. However, the PROG button remains active:

ON = activation of the touch-sensitive pad	Press the ON/OFF button until the LED (d) lights up then goes out
OFF = deactivation of the touch-sensitive pad	Press the ON/OFF button until the LED (d) flashes several times then goes out

⚠ To avoid using the battery unnecessarily, the touch-sensitive pad should be deactivated when the io Smooove Lighting is not being used.

⚠ The io Smooove Lighting has no audible information feedback.

III- OPERATION

Presentation of the operating modes:

Mode 1 (default): ON/OFF

Control one or more io lighting receivers (ON/OFF or Variation) in ON/OFF control mode only.

Mode 2: Variation

Control an io IZYMO dimmer receiver NB: Somfy recommends pairing a single io IZYMO dimmer receiver for optimum operation.

Type of pressure on the touch-sensitive pad	Mode 1	Mode 2
Short press	- Off - Switches on and/or switches on to the last lighting intensity value	- Off - Switches on to the last lighting intensity value
Long press	Switches all lights on at 100%	Varies the light intensity.

Selecting the operating mode

► Figure C

Each time the MODE button is pressed, the relative mode number is activated.

IV- INSTALLATION

► Figure D

⚠ Check the radio range before fitting the io Smooove Lighting.

► Figure E

- Secure the mounting plate using screws.
- Clip the frame onto the mounting plate (notch at the bottom).
- Clip the io Smooove Lighting module onto the assembly.

V- BATTERY

Low battery

In this case, the "Low battery" LED (f) comes on every time the sensitive zone is pressed. You have about 2 weeks to replace the battery.

Replacing the battery

⚠Risk of explosion if the battery is replaced by an incorrect type.

► Figure F

- Unclip the white frame with the io Smooove Lighting.
- Push the battery out of its housing using a thin object.
- Insert a battery with identical specifications, with the surface marked with a plus (+) visible.
- Push the battery fully into its housing.
- Re-clip the white frame and the io Smooove Lighting to the mounting plate.


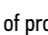
VI- FAQ

Observations	Possible causes	Solutions
Activating the variation by pressing the button for a long time does not work.	io Smooove Lighting is in mode 1. The variation receiver is not compatible.	Follow the "Selecting the operating mode" process to select mode 2. Use an io IZYMO dimmer receiver
Switching all the lights on by pressing the button for a long time does not work.	io Smooove Lighting is in mode 2.	Follow the "Selecting the operating mode" process to select mode 1.
Pressing the touch-sensitive pad does not obtain any reaction from the equipment.	The touch-sensitive pad is deactivated. The io Smooove Lighting is not paired with the receiver(s). The battery is low. External radio equipment is interfering with the radio reception.	Follow the "Activating/deactivating the touch-sensitive pad" process. Begin the "Pairing the io Smooove Lighting with an io receiver" again. Replace the battery. Turn off any nearby radio appliances OR move the io Smooove Lighting.

VII- RECYCLING

- We care about our environment. Do not dispose of the appliance with the household waste.Take it to an approved collection point for recycling.
- Please separate the battery from other types of waste and recycle it via your local collection system.

VIII- TECHNICAL DATA

Power Supply	1 x 3 V battery,  type CR2430 (included)
Battery life	From 2.5 years (18 actions/day) to 3 years (6 actions/day)
Degree of protection	IP 30 
Dimensions of the white frame (b)	80 x 80 x 10 mm
Dimensions of the io Smooove Lighting (c)	50 x 50 x 10 mm
Frequency range and effective radiated power	868.700MHz - 869.200MHz e.r.p. < 25 mW
Range (free space)	50 m
Range (indoors)	15 m
Operating temperature	0°C to + 55°C
Humidity	85% HR at 25°C

EINLEITUNG

Der Smooove Lighting io ist ein drahtloser Funkwandsender zur Steuerung von Beleuchtungsempfängern vom Typ io ON/OFF (einschließlich ON/OFF Plug io) oder von Empfängern vom Typ IZYMO dimmer receiver io.

ALLGEMEIN

Lesen Sie diese Installationsanleitung und die Sicherheitshinweise aufmerksam durch, bevor Sie mit der Installation dieses Somfy Produkts beginnen. Befolgen Sie alle Anweisungen dieser Anleitung und bewahren Sie diese auf, solange Ihr Produkt in Betrieb ist. Überprüfen Sie vor der Montage, ob dieses Somfy-Produkt mit den dazugehörigen Ausrüstungs- und Zubehörteilen kompatibel ist.

Die Anleitung beschreibt die Montage und Benutzung dieses Produkts. Jede Installation oder Verwendung, die nicht dem von Somfy bestimmten Anwendungsbereich entspricht, gilt als nicht bestimmungsgemäß. Für Schäden und Mängel, die durch nicht bestimmungsgemäße Verwendung oder Nichtbeachtung der Anweisungen in dieser Anleitung entstehen, ist die Haftung und Gewährleistung ausgeschlossen. Somfy kann für Norm- und Standardänderungen, die nach Veröffentlichung dieser Anleitung vorgenommen wurden, nicht zur Verantwortung gezogen werden.

ALLGEMEINE SICHERHEITSHINWEISE

Dieses Produkt ist nicht dafür vorgesehen, von Personen (einschl. Kindern) mit eingeschränkten physischen, sensorischen oder mentalen Fähigkeiten bzw. ohne ausreichende Erfahrung und Sachkenntnis benutzt zu werden, ausgenommen sie werden durch eine für ihre Sicherheit verantwortliche Person beaufsichtigt oder erhielten zuvor Anweisungen hinsichtlich der Bedienung des Produkts.

SPEZIFISCHE SICHERHEITSHINWEISE

- Setzen Sie Smooove Lighting io keinen Stößen aus und lassen Sie das Produkt nicht fallen. Bringen Sie es nicht in Kontakt mit brennbaren Stoffen, Wärmequellen, Feuchtigkeit und Spritzwasser. Tauchen Sie es nicht in Flüssigkeiten.
- Werfen Sie es nicht ins Feuer.
- Versuchen Sie nicht, das Gerät zu reparieren.
- Verwenden Sie zur Reinigung des Geräts keine Scheuer- oder Lösungsmittel.
- Batterien nicht verschlucken. Verschluckte Batterien können innerhalb von 2 Stunden zu chemischen Verätzungen mit Todesfolge führen. In diesem Fall umgehend ärztliche Hilfe suchen.

INSTALLATIONSBEDINGUNGEN

Dieses Produkt darf nicht im Freien verwendet werden. Die Funkreichweite wird durch die Regulierungsnormen für Funkgeräte eingeschränkt. Die Reichweite des Smooove Lighting io hängt stark von den Umgebungsbedingungen ab: Große stromführende Geräte in der Nähe des Installationsorts oder die für die Erstellung der Mauern und Wände verwendeten Materialien (Metallflächen etc.) können zu Störungen führen. Die Verwendung von Funkgeräten (z.B. eines HiFi-Funkkopfhörers) mit derselben Frequenz kann die Leistungen des Produkts einschränken.

GARANTIE

Es gilt die gesetzliche Gewährleistungsfrist von 2 Jahren.

KONFORMITÄTSERKLÄRUNG

Somfy erklärt hiermit, dass das in dieser Anleitung beschriebene Funkgerät die Anforderungen der Funkanlagenrichtlinie 2014/53/EU sowie die grundlegenden Anforderungen aller anderen anzuwendenden europäischen Richtlinien erfüllt. Der vollständige Text der EU-Konformitätserklärung ist unter der Internetadresse www.somfy.com/ce verfügbar.

I- LIEFERUMFANG UND BESCHREIBUNG

► Abbildung A

Menge	Bezeichnung	Nummer
1	Befestigungsplatte	a
1	Weißer Rahmen	b
1	Smooove Lighting io	c

► Abbildung B

Bezeichnung	Nummer
Bestätigungs-LED für die Betätigung der Sensortaste oder der ON/OFF-Taste	d
Sensortaste	e
LED „Batterie schwach“	f
PROG-Taste	g
ON/OFF-Taste	h
MODE-Taste	i
LED 1 und 2 Moduswahl	j

II- KONFIGURATION

Zuweisen des Smooove Lighting io

zu einem io-Empfänger ohne Bedieneinheit

1- Beachten Sie die Anleitung des Beleuchtungsempfängers, um diesen in den Zuweisungsmodus zu versetzen.

2- Drücken Sie kurz die PROG-Taste des Smooove Lighting io. Der Empfänger reagiert über die Beleuchtung. Der Smooove Lighting io und der Empfänger sind einander zugewiesen.

zu einem io-Empfänger mit Bedieneinheit

1- Drücken Sie die PROG-Taste des bereits zugewiesenen io-Empfängers für 2 Sekunden. Der Empfänger reagiert über die Beleuchtung.

2- Drücken Sie kurz die PROG-Taste des Smooove Lighting io. Der Empfänger reagiert über die Beleuchtung. Der Smooove Lighting io und der Empfänger sind einander zugewiesen.

Löschen des Smooove Lighting io von einem io-Empfänger mit Bedieneinheit

Das Verfahren ist dasselbe wie bei der Zuweisung des Smooove Lighting io zu einem io-Empfänger mit Bedieneinheit.

Aktivierung/Deaktivierung der Sensortaste

Mit der ON/OFF-Taste (h) aktivieren und deaktivieren Sie die Sensortaste (e) wie nachstehend beschrieben; die PROG-Taste bleibt immer aktiv:

ON = Aktivierung der Sensortaste	Drücken Sie auf die ON/OFF-Taste, bis die LED (d) ein- und wieder ausgeschaltet wird.
OFF = Deaktivierung der Sensortaste	Drücken Sie auf die ON/OFF-Taste, bis die LED (d) mehrmals blinkt und dann ausgeschaltet wird.

⚠ Um unnötigen Batterieverbrauch zu verhindern, wird empfohlen, die Sensortaste zu deaktivieren, wenn Smooove Lighting io nicht verwendet wird.

⚠ Smooove Lighting io verfügt nicht über eine Rückmeldung per Ton.

III- BEDIENUNG

Vorstellung der Betriebsarten:

Modus 1 (Standard): ON/OFF

Steuern Sie einen oder mehrere io-Beleuchtungsempfänger (ON/OFF oder Dimmer) nur mit der Funktion ON/OFF (Ein/Aus).

Modus 2: Dimmer

Steuern Sie einen Empfänger IZYMO dimmer receiver io. Hinweis: Es darf nur ein Empfänger vom Typ IZYMO dimmer receiver io angeschlossen werden, um den korrekten Betrieb zu gewährleisten.

Betätigung der Sensortaste	Modus 1	Modus 2
Kurzes Drücken	- Aus - Ein und/oder Ein mit der zuletzt verwendeten Helligkeit	- Aus - Ein mit der zuletzt verwendeten Helligkeit
Langes Drücken	Aufleuchten aller Beleuchtungen mit 100 %	Änderung der Helligkeit

Auswahl der Betriebsart

► Abbildung C

Mit jeder Betätigung der MODE-Taste leuchtet die entsprechende Zahl der Betriebsart auf.

IV- INSTALLATION

► Abbildung D

⚠ Überprüfen Sie die Funkreichweite, bevor Sie den Smooove Lighting io befestigen.

► Abbildung E

- 1- Bringen Sie die Befestigungsplatte mit Schrauben an.
- 2- Befestigen Sie den Rahmen an der Befestigungsplatte (Kerbe nach unten).
- 3- Befestigen Sie darauf den Smooove Lighting io.

V- BATTERIE

Batterie schwach

In diesem Fall leuchtet die LED „Batterie schwach“ (f) mit jeder Betätigung der Sensortaste auf. Sie haben dann noch etwa 2 Wochen Zeit, um sie auszutauschen.

Austausch der Knopfzelle

⚠ Bei Batterien falschen Typs besteht Explosionsgefahr.

► Abbildung F

- 1- Nehmen Sie den weißen Rahmen mit dem Smooove Lighting io ab.
- 2- Drücken Sie die verbrauchte Batterie mit einem dünnen Gegenstand aus ihrem Fach heraus.
- 3- Setzen Sie eine Batterie mit identischen Merkmalen so ein, dass die Seite mit dem Pluszeichen (+) sichtbar ist.
- 4- Drücken Sie die Batterie in das Fach.
- 5- Befestigen Sie den weißen Rahmen mit dem Smooove Lighting io wieder an der Befestigungsplatte.

VI- FAQ



Problem	Mögliche Ursachen	Lösungen
Das lange Drücken für einen Wechsel der Helligkeit funktioniert nicht.	Der Smooove Lighting io ist im Modus 1.	Befolgen Sie das Verfahren „Auswahl der Betriebsart“, um den Modus 2 zu aktivieren.
	Der Dimmer-Empfänger ist nicht kompatibel.	Verwenden Sie einen Empfänger IZYMO dimmer receiver io.

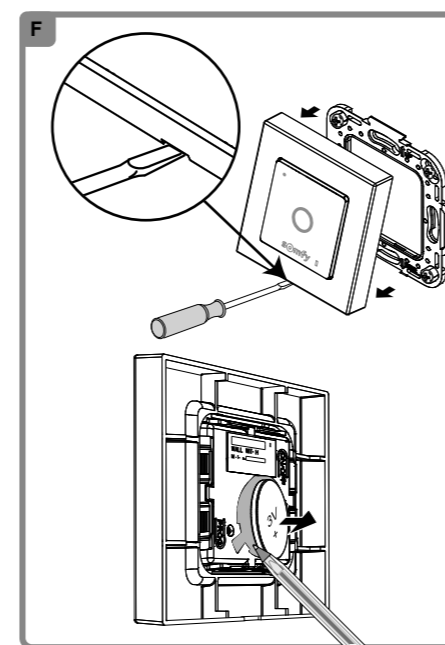
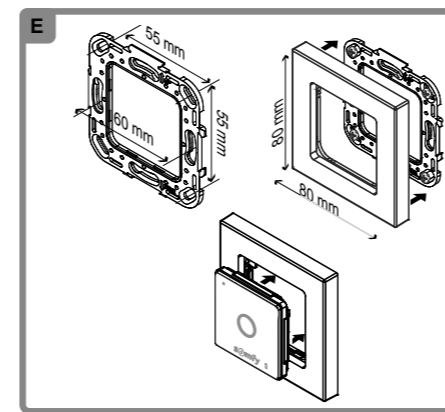
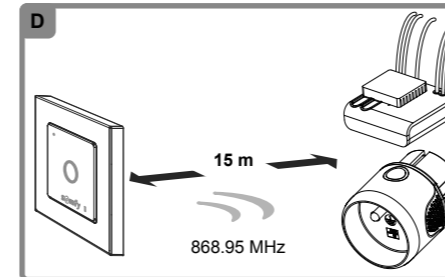
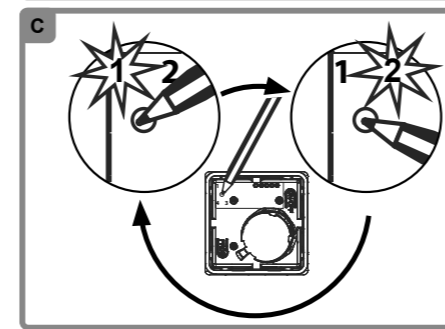
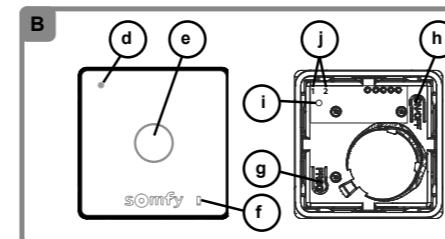
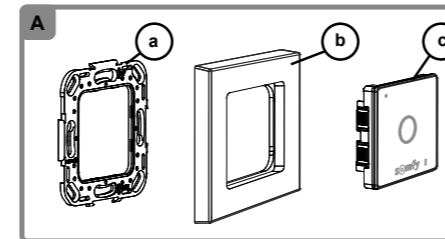
Problem	Mögliche Ursachen	Lösungen
Das lange Drücken für das Aufleuchten aller Beleuchtungen funktioniert nicht.	Der Smooove Lighting io ist im Modus 2.	Befolgen Sie das Verfahren „Auswahl der Betriebsart“, um den Modus 1 zu aktivieren.
Die Betätigung der Sensortaste hat keine Reaktion der Geräte zur Folge.	Die Sensortaste ist deaktiviert.	Befolgen Sie das Verfahren „Aktivierung/Deaktivierung der Sensortaste“.
	Der Smooove Lighting io ist keinen Empfänger zugewiesen.	Führen Sie das Verfahren „Zuweisen des Smooove Lighting io zu einem io-Empfänger“ erneut durch.
	Die Batterieladung ist schwach.	Die Batterie austauschen.
	Externe Funkgeräte stören den Funkempfang.	Schalten Sie externe Funkgeräte, die sich in der Nähe befinden, aus ODER wechseln Sie den Ort des Smooove Lighting io.

VII- RECYCLING

- Wir wollen die Umwelt schützen. Entsorgen Sie das Gerät nicht mit dem Hausmüll. Geben Sie dieses bei einer Recycling-Sammelstelle ab.
- Die Batterie bei der Entsorgung von den restlichen Abfällen trennen und entsprechend den geltenden Vorschriften über die kommunalen Sammelstellen dem Recycling zuführen.

VIII- TECHNISCHE DATEN

Spannungsversorgung	1 Batterie 3 V  Typ CR2430 (inbegriffen)
Betriebsdauer der Batterie	2,5 Jahre (18 Betätigungen/Tag) bis 3 Jahre (6 Betätigungen/Tag)
Schutzart	IP 30 
Abmessungen des weißen Rahmens (b)	80 x 80 x 10 mm
Abmessungen des Smooove Lighting io (c)	50 x 50 x 10 mm
Frequenzband und maximale Leistung	868,700 MHz - 869,200 MHz ERP < 25 mW
Reichweite (freies Feld)	50 m
Reichweite (innen)	15 m
Temperaturbereich	0 °C bis + 55 °C
Luftfeuchtigkeit	85 % rel. Luftfeuchtigkeit bei 25 °C



INLEIDING

De Smooove Lighting io is een draadloze muurzender waarmee de io lichtontvangers io ON/OFF (inclusief Stekker io) of een IZYMO dimmerontvanger io kunnen worden bediend.

ALGEMEEN

Lees deze installatiegids en de bijgevoegde veiligheidsvoorschriften aandachtig voordat u begint met de installatie van dit Somfy product. Houd u nauwkeurig aan de instructies die in deze handleiding worden gegeven en bewaar deze handleiding gedurende de gehele levensduur van het product. Controleer vóór de installatie of dit Somfy product compatibel is met de aanwezige apparatuur en accessoires.

Deze handleiding geeft instructies voor het installeren en gebruiken van dit product. Elke installatie of vorm van gebruik dat buiten het door Somfy gedefinieerde toepassingsgebied valt, is niet toegestaan. Hierdoor en door het negeren van de instructies in deze handleiding, vervallen iedere aansprakelijkheid en garantie van Somfy. Somfy is niet aansprakelijk voor veranderingen van normen en standards die van kracht zijn geworden na publicatie van deze handleiding.

ALGEMENE VEILIGHEIDSVOORSCHRIFTEN

Dit product mag niet gebruikt worden door personen (inclusief kinderen) met verminderde fysieke, zintuiglijke of verstandelijke capaciteiten of personen zonder ervaring of kennis, behalve als zij onder toezicht staan van iemand die verantwoordelijk is voor hun veiligheid of toezicht, of die instructies vooraf over het gebruik van het product heeft gegeven.

SPECIFIEKE VEILIGHEIDSVOORSCHRIFTEN

- De Smooove Lighting io mag niet worden blootgesteld aan schokken of vallen, aan brandbare stoffen of een warmtebron, aan vocht of vloeistofspatten en mag niet worden ondergedompeld in een vloeistof.
- Niet in het vuur werpen.
- Niet zelf proberen te repareren.
- Geen schuur- of oplosmiddelen gebruiken om het schoon te maken.
- De batterij niet inslikken. Als de batterij wordt geslikt, kan dit chemische brandwonden veroorzaken binnen twee uur en de dood veroorzaken. Als dit gebeurt, onmiddellijk de hulp inroepen van een arts.

GEBRUIKSOMSTANDIGHEDEN

Gebruik dit product alleen binnenshuis. Het bereik van de Smooove Lighting io is sterk afhankelijk van de gebruiksomgeving: storingen veroorzaakt door grote elektrische apparaten in de buurt van de installatie, het type materiaal gebruikt voor de muren en wanden van de locatie (metalen oppervlakken enz.). Het gebruik van radioapparatuur (bijvoorbeeld eendraadloze koptelefoon) die dezelfde radiofrequentie gebruikt, kan de prestaties van het product benadelen.

CONFORMITEIT

Hierbij verklaart Somfy dat de radioapparatuur die behandeld wordt in dit document in overeenstemming is met de Richtlijn Radioapparatuur 2014/53/EU en de andere relevante bepalingen van de Europese richtlijnen voor toepassing binnen de Europese Unie.

De volledige EU-conformiteitsverklaring staat ter beschikking op de website www.somfy.com/ce.

GARANTIE

- Dit product wordt 3 jaar gegarandeerd gerekend vanaf de aankoopdatum.

I- INHOUD EN BESCHRIJVING

► Figuur A

Aantal	Omschrijving	Nummer
1	Bevestigingsplaat	a
1	Wit-frame	b
1	Smooove Lighting io	c

► Figuur B

Omschrijving	Nummer
LED ter bevestiging van het indrukken van een gevoelige toets of van de ON/OFF-knop	d
Gevoelige toets	e
LED bij laag batterijniveau	f
PROG toets	g
ON/OFF-toets	h
Toets MODUS	i
LED 1 en 2 van de moduskeuzeschakelaar	j

II- CONFIGURATIE

Smooove Lighting io koppelen

met een io ontvanger zonder bedieningspunt

- 1- Raadpleeg de handleiding van de lichtontvanger om hem in de koppelmodus te plaatsen.
- 2- Druk kort op de PROG-toets van de Smooove Lighting io. De ontvanger knippert ter bevestiging. De Smooove Lighting io en de ontvanger zijn dan gekoppeld.

met een io ontvanger uitgerust met een bedieningspunt

- 1- Druk 2 seconden op de PROG-knop van de reeds gekoppelde zender. De ontvanger voert een lichterugkoppeling uit.
- 2- Druk kort op de PROG-toets van de Smooove Lighting io. De ontvanger knippert ter bevestiging. De Smooove Lighting io en de ontvanger zijn dan gekoppeld.

De Smooove Lighting io ontkoppelen van een io ontvanger uitgerust met een bedieningspunt

De procedure is hetzelfde als voor het koppelen van de Smooove Lighting io met een io ontvanger uitgerust met een bedieningspunt.

De gevoelige toets activeren/deactiveren

Met de ON/OFF-toets (h) kunt u de aanraakgevoelige toetsen (e) activeren of deactiveren zoals hiëronder wordt beschreven; de PROG-toets blijft steeds actief:

ON = de gevoelige toets activeren	Druk de ON/OFF-toets in, tot de LED-verlichting (d) aan en weer uit gaat
OFF = de gevoelige toets deactiveren	Druk de ON/OFF-toets in, tot de LED-verlichting (d) meerdere keren knippert en uit gaat

⚠ Om onnodig batterijverbruik te voorkomen, wordt aanbevolen de gevoelige toets uit te schakelen wanneer de Smooove Lighting io niet wordt gebruikt.

⚠ De Smooove Lighting io geeft geen geluidsfeedback.

III- GEBRUIK

Presentatie van de gebruiksmogelijkheden:

Modus 1 (standaard): AAN / UIT

Een of meer io lichtontvangers (ON/OFF of dimmen) uitsluitend controleren in ON/OFF besturing.

Modus 2: Dimmen

Een IZYMO-dimmerontvanger io controleren N.B.: Somfy raadt aan om een enkele IZYMO-dimmerontvanger te koppelen voor een optimale werking.

De manier van indrukken van de gevoelige toets	Modus 1	Modus 2
Korte druk	- Uit - Inschakelen en/of de laatste lichtsterkte inschakelen	- Uit - Inschakelen en/of de laatste lichtsterkte inschakelen
Lange druk	Alle lichten inschakelen op 100%	De lichtsterkte regelen.

Veranderen van de gebruiksmodus

► Figuur C

Elke keer dat de MODUS-knop wordt ingedrukt, licht het bijbehorende modusnummer op.

IV- INSTALLATIE

► Figuur D

⚠ Controleer het draadloze bereik alvorens de Smooove Lighting io te monteren.

► Figuur E

- 1- Zet de montageplaat vast met de schroeven.
- 2- Klem de lijst vast op de bevestigingsplaat (uitsparing aan de onderkant).
- 3- Klem de Smooove Lighting io module vast op de samenbouw.

V- ACCU

Batterij bijna leeg

In dit geval licht de LED "Laag batterijniveau" (f) op, telkens wanneer het gevoelige gebied wordt aangeraakt. U hebt dan nog ongeveer 2 weken de tijd om het te vervangen.

Batterij vervangen:

⚠ Het vervangen van de batterij door een ongeschikte batterij kan explosiegevaar veroorzaken.

► Figuur F

- 1- Het witte frame losklemmen met de Smooove Lighting io.
- 2- Duw de lege batterij uit de behuizing met een dun voorwerp.
- 3- Plaats een nieuwe batterij met dezelfde kenmerken, met de plus (+)-kant zichtbaar.
- 4- Duw de batterij goed in zijn houder.
- 5- Het witte frame en de Smooove Lighting io weer vastklemmen op de montageplaat.


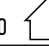
VI- FAQ

Problemen	Mogelijke oorzaken	Oplossingen
Lang indrukken om te dimmen werkt niet.	De Smooove Lighting io is in Modus 1.	Volg de procedure "Gebruiksmodus kiezen" om modus 2 te bereiken.
	De dimmerontvanger is niet compatibel.	Een IZYMO-dimmerontvanger io gebruiken.
Lang indrukken om alle lampen in te schakelen werkt niet.	De Smooove Lighting io is in Modus 2.	Volg de procedure "Gebruiksmodus kiezen" om modus 1 te bereiken.
Lang indrukken van de gevoelige toets brengt geen enkele reactie teweeg in de apparaten.	De gevoelige toets is gedeactiveerd.	De procedure "De gevoelige toets activeren/deactiveren" volgen
	De Smooove Lighting io is niet gekoppeld aan de ontvanger(s).	De procedure "Smooove Lighting io koppelen met een io ontvanger" opnieuw uitvoeren.
	De batterij is leeg.	Vervang de batterij.
	Een extern draadloos apparaat stoort de draadloze ontvangst.	De radiozenders in de buurt uitschakelen OF De Smooove Lighting io verplaatsen.

VII- RECYCLING

- Wij geven om ons milieu Het apparaat niet weggooien met het huishoudelijk afval. Breng het naar een officieel inzamelpunt voor recycling.
- Zorg ervoor dat de batterij van andere soorten afval wordt gescheiden en breng het naar uw lokale inzamelsysteem.

VIII- TECHNISCHE GEGEVENS

Voeding	1 3 V batterij  van het type CR2430 (meegeleverd)
Levensduur van de batterij	Van 2,5 jaar (18 opdrachten/dag) tot 3 jaar (6 opdrachten/dag)
Beschermingsklasse	IP 30 
Afmetingen van het witte frame (b)	80 x 80 x 10 mm
Afmetingen van de Smooove Lighting io (c)	50 x 50 x 10 mm
Frequentiebanden en effectief uitgestraald vermogen	868.700 MHz - 869.200 MHz e.r.p. < 25 mW
Bereik (vrije veld)	50 m
Bereik (binnenshuis)	15 m
Werkings temperatuur	0°C tot + 55°C
Vochtigheid	85% relatieve vochtigheid bij 25°C