



Marque de commande

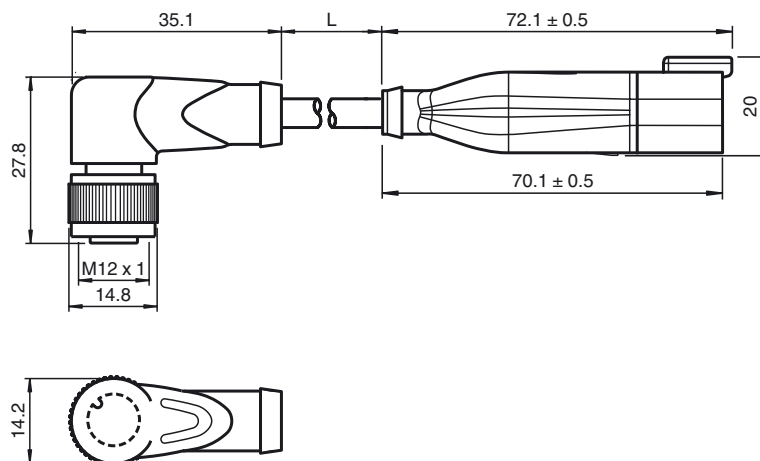
V11-W-BK0,3M-PUR-O1-DT4P-G-Y31

Câble de connexion, prise M12 vers connecteur Deutsch, câble PUR à 3 broches, extérieur

Caractéristiques

- Câble polyuréthane résistant à l'huile, à l'usure et bon pour chaîne d'entraînement
- Résistant aux microbes et à l'hydrolyse
- Résistant à l'eau de mer
- Adapté à un usage en extérieur (résistance aux UV et à l'ozone)
- Non halogéné

Dimensions



Caractéristiques techniques

Caractéristiques générales

nombre de pôles	3
Raccordement 1	Connecteur femelle
Forme constructive 1	coudé
Filetage 1	M12
Raccordement 2	Connecteur mâle
Forme constructive 2	droit
Filetage 2	Connecteurs Deutsch

Caractéristiques électriques

Tension d'emploi	U_B	max. 48 V C.A. / 60 V CC
Courant d'emploi	I_B	max. 4 A
Résistance de ligne		39 Ω /km max.

Conditions environnementales

Température ambiante	Corps : -40 ... 105 °C (-40 ... 221 °F) Câble, fixe : -50 ... 105 °C (-58 ... 221 °F) Câble, mobile : -30 ... 105 °C (-22 ... 221 °F)
Degré de pollution	3

Caractéristiques mécaniques

éléments de contact	Douilles de contact à ressort
Degré de protection	IP68
Code de câble	(4 Li9Y 0,50 mm ²) 11Y

Matériau

contacts	alliage Cu / Au
surface de contact	Ni/Au
Poignée	PA, noir TPU, noir
Câble	PUR
écrou chapeau	zinc moulé sous pression
isolation de fil	PP

Câble

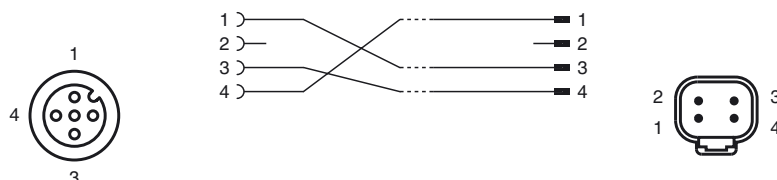
Câble	brins extrafins, flexible
Diamètre d'enveloppe	\varnothing 4,5 mm \pm 0,15 mm
rayon de courbure	> 10 x diamètre de la ligne, mobile > 5 x diamètre de la ligne, fixe
Couleur	noir (similaire à RAL 7021)
Nombre de composants	4
Section des fils	0,5 mm ²
Conception du conducteur	28 x 0,15 mm \varnothing 1 x torsadé symétriquement

Longueur	L	0,3 m
----------	---	-------

Compatibilité de la chaîne de halage

Cycles de la chaîne de halage	\geq 2000000
vitesse de mouvements	\leq 3 m/s
Distance transversale	\leq 10 m
accélération	\leq 10 m/s ²

Raccordement électrique



inflammabilité	
support de contacts	V-2
Boîtier	V-0
Câble	cURus AWM 21924/11558 105°C 300V FT2
conformité de normes et de directives	
Conformité aux normes	
Degré de protection	EN 60529:2000
Normes	CEI 61076-2-101:2008
inflammabilité	UL 1581 ; DIN EN 60332-2-2
Sans halogène	DIN VDE 0472-815 DIN EN 50267-2-1
Résistance aux produits chimiques	DIN EN 60811-2-1:2002 IRM 902
Agréments et certificats	
Agrément UL	cURus AWM 21924/11558 105°C 300V FT2
Tension de service maximale permise	≤ 30 V
Température ambiante maximale autorisée	≤ 80 °C (≤ 176 °F)