



ILS 95

Barrières unidirectionnelles

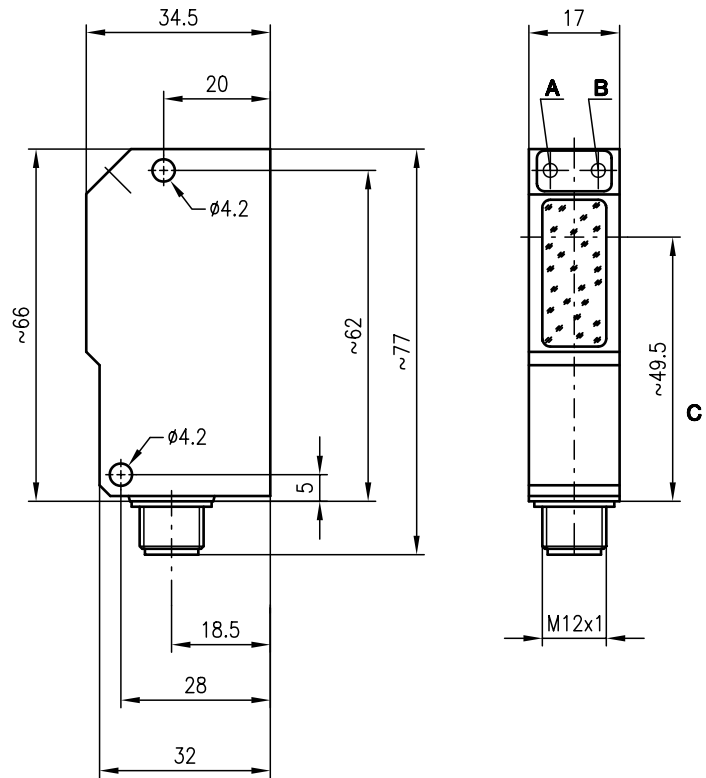


0 ... 20m



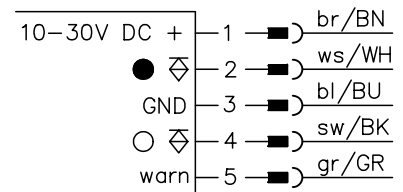
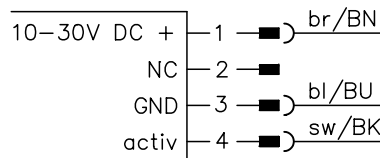
- Barrière unidirectionnelle avec grande réserve de fonctionnement en lumière rouge visible ou infrarouge
- Haute fréquence de fonctionnement pour la saisie d'événements rapides
- Petit module avec fenêtre optique en verre et boîtier robuste en zinc moulé sous pression, indice de protection IP 67/IP 69K pour une utilisation industrielle
- Sorties de commutation ambivalentes pour la fonction claire/foncée ou comme fonction de contrôle

Encombrement



- A DEL jaune commutation
- B DEL verte sous tension
- C Axe optique

Raccordement électrique



Accessoires :

(à commander séparément)

- Systèmes de fixation (BT 95, UMS 1)
- Connecteurs M12 (KD ...)

Sous réserve de modifications • 95_a01f.fm

Caractéristiques techniques

Données optiques	ILS 95/44.8 L.1 Lumière infrarouge	ILSR 95/44.8 L Lumière rouge
Lim. typ. de la portée ¹⁾	0 ... 20m	0 ... 20m
Portée de fonctionnement ²⁾	0 ... 12m	0 ... 12m
Source lumineuse	DEL (lumière modulée)	DEL (lumière modulée)
Longueur d'onde	880nm	660nm
Données temps de réaction		
Fréquence de commutation	1000Hz	
Temps de réaction	0,5ms	
Temps d'initialisation	≤ 100ms	
Données électriques		
Tension d'alimentation U_N	10 ... 30VCC (y compris l'ondulation résiduelle)	
Ondulation résiduelle	≤ 15% d' U_N	
Consommation	≤ 35mA	
Sortie de commutation	2 sorties transistor PNP, ambivalentes	
Fonction	claire/foncée commutable	
Niveau high/low	≥ ($U_N - 2V$) / ≤ 2V	
Charge	100mA max.	
Témoins		
DEL verte	prêt au fonctionnement	
DEL jaune	faisceau établi	
DEL jaune clignotante	faisceau établi, pas de réserve de fonctionnement	
Données mécaniques		
Boîtier	zinc moulé sous pression	
Fenêtre optique	verre	
Poids	90g	
Raccordement électrique	connecteur M12 en inox récepteur à 5 pôles, émetteur à 4 pôles	
Caractéristiques ambiantes		
Temp. ambiante (utilisation/stockage) ³⁾	-25°C (-30°C) ... +60°C/-40°C ... +70°C	
Protection E/S ⁴⁾	2, 3	
Niveau d'isolation électrique ⁵⁾	niveau de classe II	
Indice de protection	IP 67, IP 69K ⁶⁾	
DEL, classe	1 (conforme à EN 60825-1)	
Normes de référence	CEI 60947-5-2	
Fonctions supplémentaires		
Entrée d'activation activ		
Émetteur actif/inactif	≥ 8V/≤ 2V ou non raccordé	
Délai d'activation/désactivation	≤ 1ms	
Résistance d'entrée	4,7kΩ ± 10%	
Sortie d'avert. autoControl warn	transistor PNP, principe de comptage	
Niveau high/low	≥ ($U_N - 2V$) / ≤ 2V	
Charge	100mA max.	

- 1) Lim. typ. de la portée : limites de la portée sans réserve de fonctionnement
- 2) Portée de fonctionnement : portée recommandée avec réserve de fonctionnement
- 3) -30°C si en permanence sous tension
- 4) 2=contre l'inversion de polarité, 3=contre les courts-circuits pour toutes les sorties
- 5) Tension de mesure 250VCA
- 6) Test d'IP 69K simulé conformément à DIN 40050 9^{ème} partie, des conditions de nettoyage haute pression sans utilisation d'additifs, d'acides et d'alcalis ne font pas partie de l'essai

Pour commander

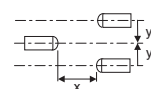
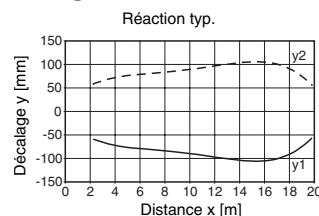
	Désignation	Article n°
Lumière infrarouge		
Émetteur et récepteur	ILS 95/44.8 L.1	
Émetteur	LS 95/2.8 SE-L.1	500 26835
Récepteur	ILS 95/44 E-L.1	500 26836
Lumière rouge		
Émetteur et récepteur	ILSR 95/44.8 L	
Émetteur	LSR 95/2.8 SE-L	500 25606
Récepteur	ILSR 95/44 E-L	500 25608

Notes

0	12	20
---	----	----

- Portée de fonctionnement [m]
- Lim. typ. de la portée [m]

Diagrammes



Remarques

- La barrière unidirectionnelle en lumière rouge visible est également disponible en version AS-i avec circuit intégré.