

*Manuel d'utilisation***PROJECTEUR DE CHANTIER LED 10W RECHARGEABLE- EMBASE MAGNETIQUE**

*Veuillez lire attentivement ce guide avant utilisation et le conserver pour référence ultérieure.*

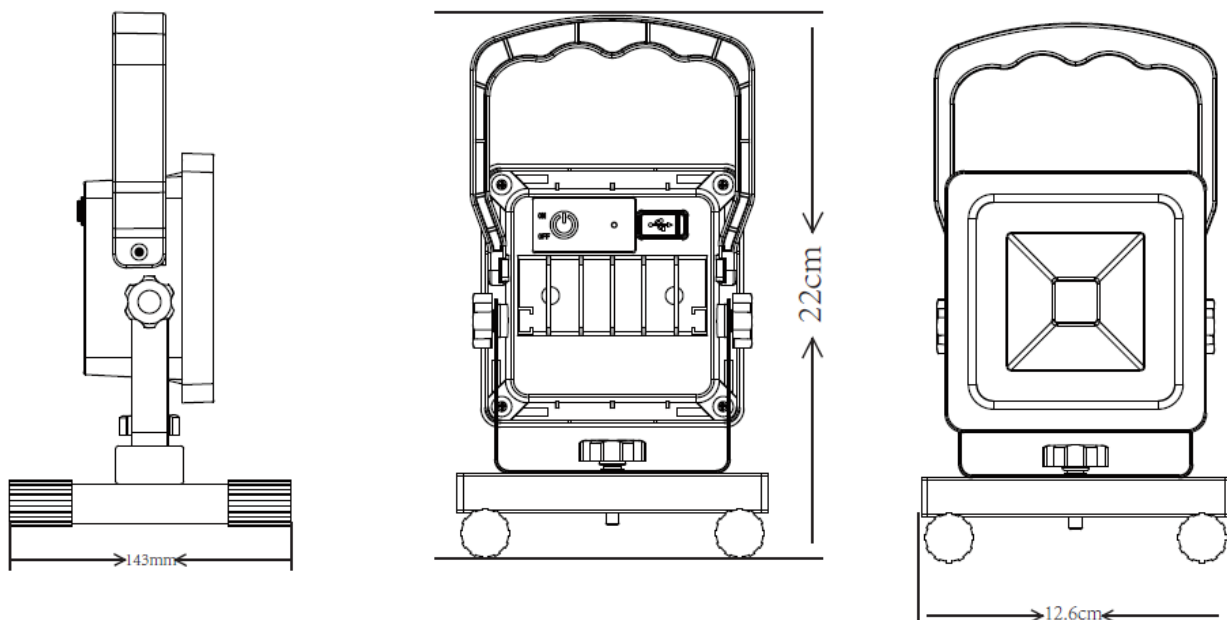
**I. Applications**

Peut être largement utilisé pour :

Activités extérieures nocturnes, photographie, route, port, pont, bateau, travaux en tunnel et toutes formes de travaux en extérieur de nuit.

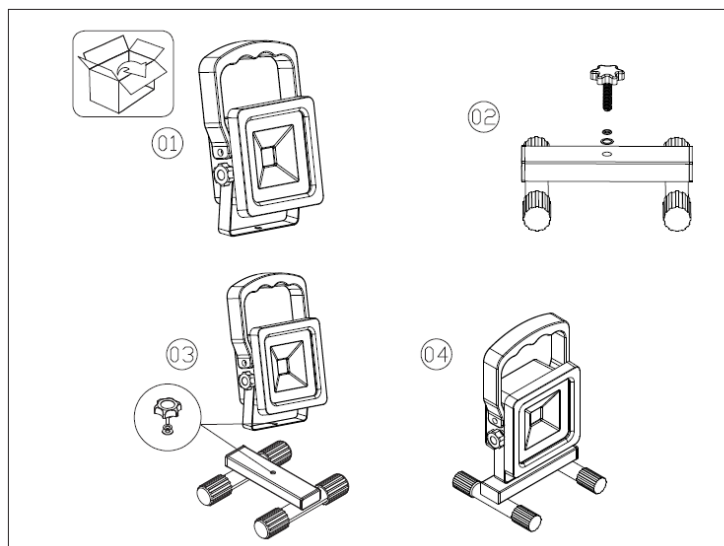
**II. Caractéristiques**

Puissance :	10W
Lumen :	700 lm
T° de couleur :	6500K
Protection :	Classe II - IP54
Angle d'éclairage :	120°
Autonomie :	2h
Temps de recharge :	4h
Batterie :	Lithium-ion - 2200mAh
Tension moyenne :	3,7V DC
T° de fonctionnement :	-5°C / +40°C
Alimentation secteur :	Entrée 220-204V AC (non incluse)



### III. Informations de sécurité

- Veuillez de ne pas diriger la lumière directement dans les yeux. Cela causerait des lésions oculaires.
- Veuillez utiliser le chargeur inclus ou un avec des caractéristiques identiques. Un chargeur inadapté endommagera la batterie.
- Pour recharger la batterie du projecteur, utilisez obligatoirement le chargeur. Il ne faut pas brancher l'appareil directement sur une prise électrique.
- L'appareil doit obligatoirement être éteint pendant la recharge ou cela endommagerait la batterie gravement.
- N'utilisez pas de batterie ou de projecteur endommagé. En cas d'endommagement, du liquide ou de la vapeur peut s'échapper de la batterie ou du produit et causer irritations ou brûlures. Ventiler s'il y a des vapeurs. En cas de contact accidentel, rincer à l'eau. Si le liquide entre en contact avec les yeux, recherchez une aide médicale immédiate.
- Ne modifiez pas la batterie ou le câblage.
- N'ouvrez pas la batterie ou le projecteur. Les dommages peuvent provoquer un court-circuit, un incendie ou des brûlures.
- Ne mettez pas la batterie ou le projecteur dans l'eau ou le feu et protégez-le de la chaleur intense. La batterie ou le projecteur pourraient brûler ou exploser.
- Lorsque la batterie est déchargée, veuillez la recharger et ne pas la laisser à vide trop longtemps. Sinon, cela réduirait sa durée de vie et l'autonomie.
- En cas de non utilisation prolongée, garder environ la batterie chargée à 60%.
- En cas d'usage dans un endroit clos, assurez-vous que l'électricité est inférieure à 80%.
- Ne nettoyez pas le projecteur avec des solvants. Utilisez une solution savonneuse douce si nécessaire et séchez soigneusement avant utilisation avec un chiffon propre et sec.
- Ne pas utiliser si la vitre de protection est cassée.



### Stockage

- Le projecteur doit être tenu hors de portée des enfants, dans un endroit stable et sécurisé, dans une pièce tempérée et sèche, pour éviter des variations de températures trop importantes.
- Veuillez à ce que le produit ne soit pas exposé directement au soleil. A conserver dans le noir, si possible.
- ne pas stocker dans un sachet plastique pour éviter toute formation d'humidité.

## Environnement

### Retrait de la batterie en fin de vie

La batterie de ce projecteur n'est pas destinée à être remplacée mais peut être retirée avant d'être recyclée.

Débranchez la batterie et jetez-la dans un centre de recyclage approprié.

### Disposition

- Ne jetez pas la batterie ou le projecteur avec les ordures ménagères. À la fin de sa durée de vie, la batterie et le projecteur doivent être éliminés dans un point de collecte local pour le recyclage des équipements électriques et électroniques.
- Les batteries doivent être déchargées et recyclées ou mises au rebut séparément et de manière écologique. Dans l'UE, les batteries défectueuses ou usagées doivent être recyclées conformément à la directive 2006/66/CE.



Ce marquage indique que ce produit ne doit pas être éliminé avec d'autres déchets ménagers dans toute l'UE. Pour éviter tout dommage éventuel à l'environnement ou à la santé humaine résultant d'une élimination incontrôlée des déchets, recyclez-les de manière responsable pour promouvoir la réutilisation durable des ressources matérielles.

Pour retourner votre appareil usagé, veuillez utiliser les systèmes de retour et de collecte ou contactez le revendeur auprès duquel le produit a été acheté. Ils peuvent prendre ce produit pour un recyclage sans danger pour l'environnement.