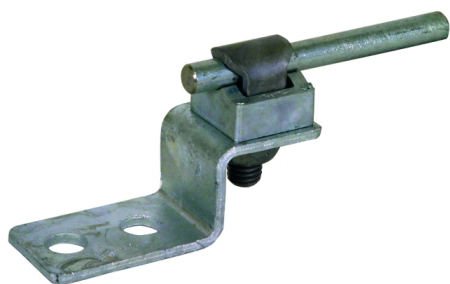
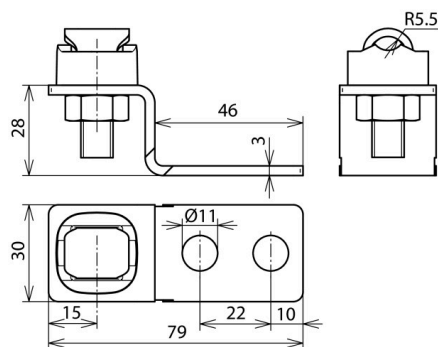


ES ZF 2XB11 KSV 7.10 STTZN (363 010)



Illustrations sans engagement



Type	ES ZF 2XB11 KSV 7.10 STTZN
Référence	363 010
Matériau	St/tZn
Ecartement des trous	22 mm
Ø Perçage	11 mm
Plage de serrage rd	7-10 mm
Version	coudée avec jonction KS (réf. 301 000)
Normes	NF EN 62561-1
Poids	124 g
Numéro tarifaire (Nomenclature Combinée EU)	85389099
GTIN (Numéro EAN)	4013364045743
UC	50 pièce(s)

Pour l'intégration des progrès de la technique, nous réservons la possibilité d'effectuer des modifications de forme, de caractéristique et des dimensions, poids et matériaux. Les illustrations sont données sans engagement.