

ENCASTRÉ LED ORIENTABLE RECTANGULAIRE EN ALUMINIUM

CARDAN

3x22 W



LES + PRODUIT

- Orientable 360°
- Dimmable
- UGR 19

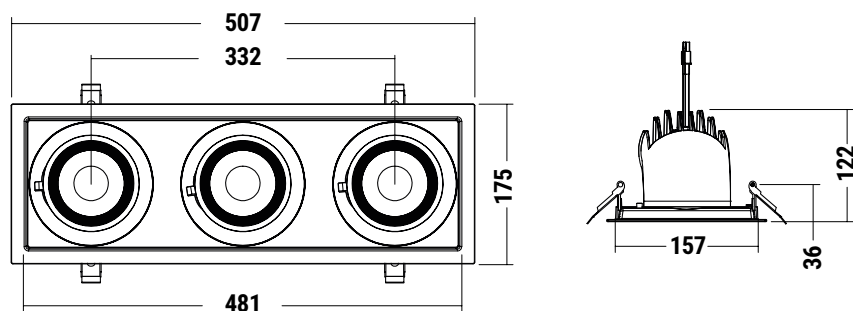
AUSSI DISPONIBLE EN

CARDAN

- 1x22 W
- 2x22 W

	004986	004987
DONNÉES GÉNÉRALES		
Durée de vie (heures)	50 000 h	50 000 h
Dimmable	Non	Non
Matériaux	Aluminium et Polycarbonate	Aluminium et Polycarbonate
DONNÉES OPTIQUES		
Angle	38°	38°
Température de couleur (Kelvin)	3 000 K	4 000 K
Indice de rendu des couleurs	> 90	> 90
Distribution	Indirecte	Indirecte
Lumens	6 300 lm	6 300 lm
DONNÉES PHYSIQUES		
Couleurs	Blanc	Blanc
Diamètre d'encastrement	507 x 175 mm	507 x 175 mm
Profondeur d'encastrement	122 mm	122 mm
Lampe incluse	Source LED intégrée	Source LED intégrée
Indice de protection des luminaires	IP 20	IP 20
Indice de protection contre les chocs mécanique	IK 06	IK 06
Test fil incandescent	650°	650°
Température de fonctionnements	-20° +50°	-20° +50°
Poids	4 kg	4 kg
DONNÉES ÉLECTRIQUES		
Classe électrique	Classe 2	Classe 2
Puissance consommée	66 W	66 W
Volts	230 V	230 V

DIMENSIONS



DISTRIBUTION LUMINEUSE

LUMINANCE MOYENNE	LUMINANCE MAX	DIAMÈTRE	
4 438 lx	6 744 lx	Ø 57 cm	
1 109 lx	1 686 lx	Ø 115 cm	
493 lx	749 lx	Ø 172 cm	
177 lx	269 lx	Ø 287 cm	