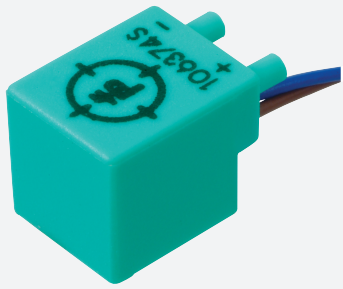


Détecteur inductif

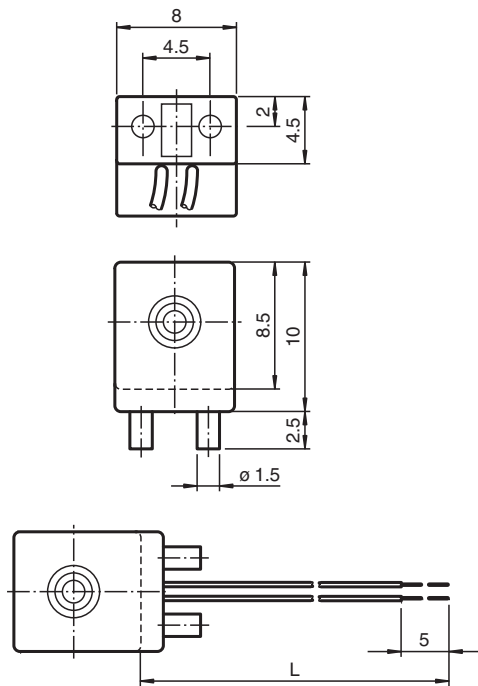
NJ1,5-F-N-Y217733



- Série confort
- 1,5 mm, non noyable



Dimensions



Données techniques

Caractéristiques générales

Fonction de commutation		Normalement fermé (NC)
Type de sortie		NAMUR
Portée nominale	s_n	1,5 mm
Montage		non noyable
Portée de travail	s_a	0 ... 1,22 mm
Facteur de réduction r_{Al}		0,4
Facteur de réduction r_{Cu}		0,3
Facteur de réduction $r_{1,4301}$		0,85
Type de sortie		2 fils

Date de publication: 2022-10-04 Date d'édition: 2022-10-04 : 70133118_fra.pdf

Reportez-vous aux « Remarques générales sur les informations produit de Pepperl+Fuchs ».

Groupe Pepperl+Fuchs
www.pepperl-fuchs.com

États-Unis : +1 330 486 0001
fa-info@us.pepperl-fuchs.com

Allemagne : +49 621 776 1111
fa-info@de.pepperl-fuchs.com

Singapour : +65 6779 9091
fa-info@sg.pepperl-fuchs.com

PF PEPPERL+FUCHS

Données techniques

Valeurs caractéristiques

Tension assignée d'emploi	U_o	8,2 V (R_i env. 1 k Ω)
Fréquence de commutation	f	0 ... 5000 Hz
Course différentielle	H	typ. %
Consommation en courant		
Cible de mesure non détectée		min. 3 mA
Cible de mesure détectée		\leq 1 mA

Valeurs caractéristiques pour la sécurité fonctionnelle

MTTF _d		8734 a
Durée de mission (T_M)		20 a
Couverture du diagnostic (DC)		0 %

conformité de normes et de directives

Conformité aux normes		
NAMUR		EN 60947-5-6:2000 IEC 60947-5-6:1999
Normes		EN 60947-5-2:2007 EN 60947-5-2/A1:2012 IEC 60947-5-2:2007 IEC 60947-5-2 AMD 1:2012

Agréments et certificats

Homologation IECEX		
Niveau de protection d'équipement Gb		IECEX PTB 11.0021X
Niveau de protection d'équipement Da		IECEX PTB 11.0021X
Niveau de protection d'équipement Mb		IECEX PTB 11.0021X
Certification ATEX		
Niveau de protection d'équipement Gb		PTB 00 ATEX 2032 X
Niveau de protection d'équipement Da		PTB 00 ATEX 2032 X
Conformité EAC		TR CU 012/2011
Agrément UL		cULus Listed, General Purpose
ANZEx		19.3001X

Conditions environnementales

Température ambiante		-25 ... 100 °C (-13 ... 212 °F)
----------------------	--	---------------------------------

Caractéristiques mécaniques

Type de raccordement		fils
Matériau du boîtier		PBT
Face sensible		PBT
Degré de protection		IP68
Câble		
Matériau		LIFYW
Section des fils		0,06 mm ²
Longueur	L	110 mm

Informations générales

utilisation en zone à risque d'explosion		voir mode d'emploi
--	--	--------------------

Connexion

