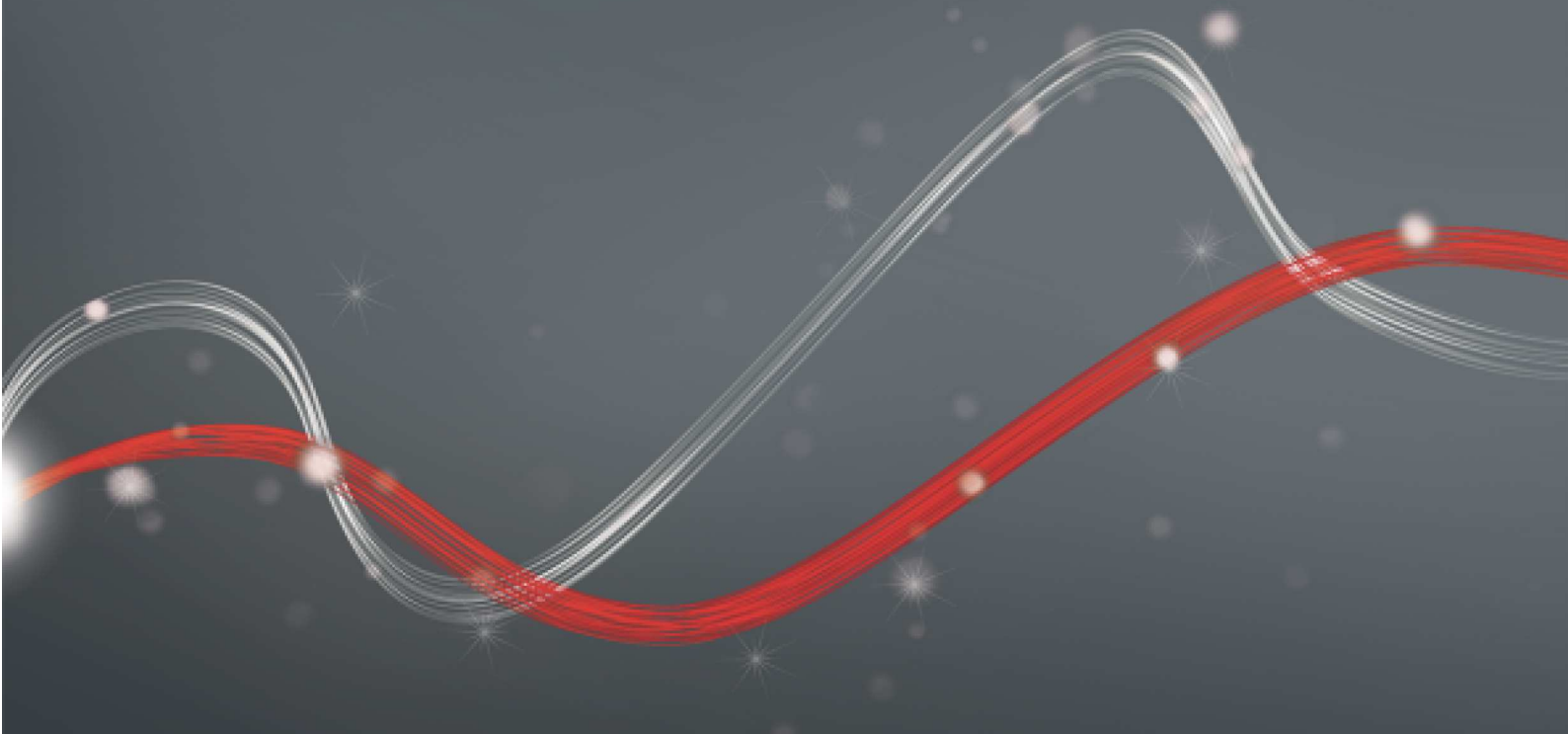




Be ahead

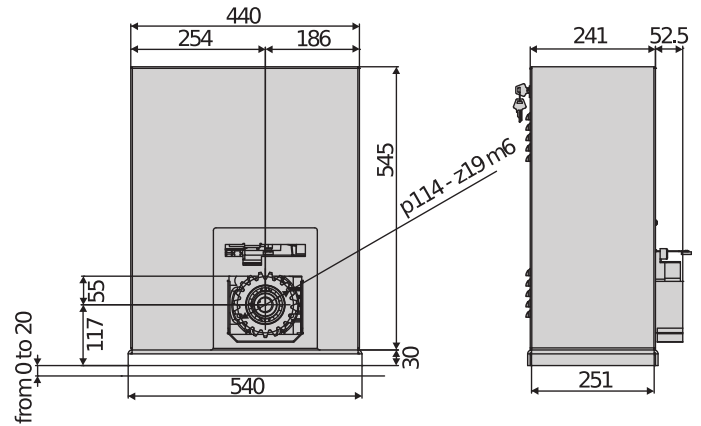


SP3500





Sliding gate automation systems



Opérateurs puissants et robustes, alimentés à 400 V TRI spécifiquement étudiés pour des portails au poids et aux dimensions importants. La robustesse du moto-réducteur, le carter en acier zingué et peint et la centrale de commande embarquée font de ces opérateurs la solution idéale pour tous les usages industriels nécessitant impérativement de puissance et fiabilité.

Caractéristiques importantes



Le système de fins de course électromécaniques à levier est facilement et rapidement réglable et garantit des arrêts d'une précision absolue



Le puissant frein électrique permet de bloquer le vantail après les manœuvres de fermeture, pour garantir une fermeture optimale même dans les installations en pente.



Sliding gate automation systems



SP3500

Code	Ci	Nom	Description	
P925207 00002	2601301	SP3500 TRI 230	Opérateur 230 V pour portails coulissants jusqu'à 3500 kg. Vitesse du vantail 10,5 m/min. U-Link et fin de course Electromécanique. Alimentation 230 V TRI. Base de fixation incluse. Centrale avec afficheur et protocole de communication U-Link	
P925207 00001	2600514	SP3500 TRI 400	Opérateur 400 V pour portails coulissants jusqu'à un poids de 3500 kg. Vitesse du vantail 10 m/min. U-link et fin de course Electromécanique. Alimentation 400 V triphasée. Base de fixation incluse. Opérateur avec frein mécanique Système de fin de course électromécanique. Unité centrale avec écran d'affichage, pré-équipée pour la communication avec le protocole U-Link	

SIRIO CBB 400V: Centrale de commande pour 1 opérateur en 400 V pour portails coulissants

SIRIO CBB 400V - Cp I100412 - Ci 2600697 - Intégrée - (Code d'échange à commander auprès du réseau d'assistance technique)



- Caractéristiques principales : borniers extractibles colorés et standardisés, programmation et diagnostic avec afficheur et protocole de communication U-Link.
- Fonctions principales : refermeture automatique, commandes ouvre et ferme séparées
- Récepteur radio non fourni
- Application : centrale de commande intégrée pour 1 opérateur en 400 V TRI pour portails coulissants
- Alimentation carte : 400V triphasé

	SP3500 TRI 230	SP3500 TRI 400
Centrale de commande	SIRIO CBB	SIRIO CBB
Alimentation carte	230 V	400 V
Tension du moteur	230 V	400 V
Puissance absorbée	550 W	550 W
poids max. du portail	3500 kg	3500 kg
Vitesse du portail	10,5 m/min	10 m/min
Type de fin de course	Electromécanique	Electromécanique
Module pignon	6	6
Ralentissement	non	non
Blocage	Mécanique	Mécanique
Débloccage	Clé hexagonale	Clé hexagonale
Réaction au choc	Bord sensible de sécurité	Bord sensible de sécurité
Fréquence d'utilisation	très intensif	très intensif
Degré de protection	IP54	IP54
Conditions environnementales	-15 ÷ 50 °C	-15 ÷ 50 °C

ACCESSOIRES RECOMMANDÉS



P111468 - Ci 2600811
B EBA RS 485 LINK

Carte d'extension pour la connexion d'une série de centrales de commande avec gestion des commandes via une liaison série



Cp D114093 00002 - Ci 2607538
RADIUS LED AC A R1

Feu clignotant sans antenne incorporée pour moteurs alimentés à 230 V.

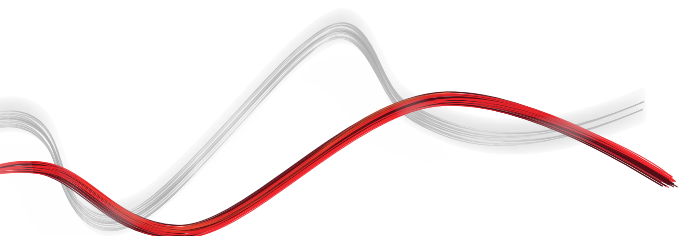


Sliding gate automation systems



ACCESSOIRES RECOMMANDÉS

	<p>new Cp D114094 00002 - Ci 2607540 RADIUS LED AC A RO</p> <p>Clignotant sans antenne incorporée pour moteurs alimentés en 230 V.</p>		<p>Cp P111782 - Ci 2601411 COMPACTA A20-180</p> <p>Paire de cellules photo-électriques orientables de 180° horizontalement. Portée 20m. Alimentation 12 – 33Vac / 15 – 35Vdc</p>
	<p>Cp D571491 - Ci 2600074 CFZ6</p> <p>Crémaillère en acier zingué, module 6, section 30 x 30 mm, longueur 2 m, fixation par souder Capacité maximale 4000 kg.</p>		<p>Cp P125015 - Ci 2600842 SFSP</p> <p>Plaque (embase) de fixation réglable pour SP3500, fournie séparément</p>
	<p>Cp P125016 - Ci 2611425 SP3500 SAFETY</p> <p>Micro-interrupteur de sécurité pour SP3500</p>		<p>Cp D111662 - Ci 2600152 CLONIX 2</p> <p>Récepteur bicanal avec fiche 433 MHz à code tournant. 128 Mémorisation de la position. 24 Vac Alimentation.</p>
	<p>Cp D111664 - Ci 2600153 CLONIX 2 2048</p> <p>Récepteur bicanal embrochable 433 MHz à code tournant (rolling code). Mémoire 2048 positions Alimentation 24 VCC VCA.</p>		





SP3500



Sliding gate automation systems



Empowered by
U-LINK

EasyAXS

EASY CONNECT. EASY ACCESS.



La nouvelle solution de connectivité qui augmente le potentiel des produits et des services BFT pour rendre les automatismes d'accès plus intelligents et plus faciles à utiliser, aussi bien pour les installateurs que pour les utilisateurs finaux.

1

Connexion Easy



MODULE DE CONNECTIVITÉ
PLUG&PLAY
PERMET DE CONNECTER
RAPIDEMENT LES
SOLUTIONS BFT



2

Installation Easy



PARAMÉTRAGE
ET GESTION DU
MOTEUR AVEC
L'APP EasyAXS

3

CONTRÔLE EASY



App TaHoma
PERMET AUX CLIENTS
D'ACCÉDER À LEUR
MAISON DE FAÇON
INTELLIGENTE





Sliding gate automation systems



CONNEXION EASY

MODULE WI-FI



→ 10/15 mètres

MODULE WI-FI
+ ANTENNE



→ 20/25 mètres

MODULE MOBILE
+ ANTENNE + SIM



→ ∞



**INSTALLATION
PLUG&PLAY**



**TOUJOURS
CONNECTÉS**



**ENCORE PLUS
CONNECTÉS**



**INSTALLATION EASY
POUR LES
INSTALLATEURS**



**CONTRÔLE EASY
POUR LES CLIENTS**





U-LINK 2.0

U-LINK FAIT PEAU NEUVE POUR VOUS OFFRIR ENCORE PLUS DE FONCTIONS



Adaptable

Elle vous permet d'ajouter un nombre illimité de dispositifs



Intuitive

Facile à installer et à utiliser



Fonctionnelle

Vous pouvez contrôler les paramètres et mettre à jour le firmware à distance via des applications dédiées



Pratique

Elle fonctionne avec ou sans connexion web



Flexible

Elle vous permet de créer des groupes de produits interconnectés

U-Link, la plateforme technologique exclusive de **BFT**, évolue pour pouvoir mieux interagir avec les écosystèmes technologiques de dernière génération. Elle étend sa capacité de dialogue à tous les dispositifs d'automatisation des accès de la maison et devient maintenant un instrument très utile à l'installateur. C'est aussi un protocole de communication plus rapide et offrant une plus grande sécurité lors de la communication des informations.

Elle vous permet aussi de gagner du temps, de tout contrôler simplement et d'avoir l'esprit tranquille.



U-SECURITY

UN NOUVEAU PROTOCOLE RADIO ENCORE PLUS SÛR



→ **Sûre**

Grâce à une transmission des données protégée par une clé cryptée

U-Security est une nouvelle technologie de **BFT** qui comprend une transmission par alternance d'un code crypté ; grâce à la clé chiffrée qui masque le code de la télécommande, il n'est pas possible de cloner une télécommande BFT avec un modèle d'une autre marque.

Les fonctions du système **Er Ready** sont intégrées et une nouvelle procédure de programmation des télécommandes par la lecture d'un QR CODE et d'une application appropriée est disponible. Tous les produits possédant cette technologie sont **REPLAY**, c'est-à-dire qu'ils peuvent transmettre le code à une autre télécommande BFT via une combinaison de touches.



→ **Simple**

Ajouter la télécommande au récepteur se fait par la simple lecture d'un code QR et à l'aide de l'appli appropriée



→ **Universelle**

Le protocole radio est aussi compatible avec les récepteurs de génération antérieure

