



Description INTERRUPTEUR MAGNÉOTHERMIQUE COMPACT

Code MTC 60

Nombre de pôles 2P

Nombre de modules 1

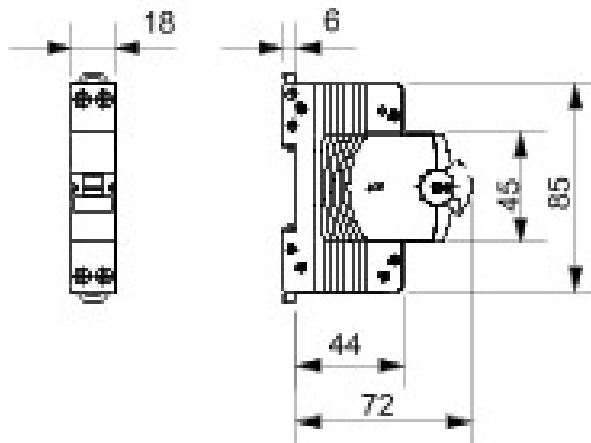
Courant nominal 25 A

Courbe B

Tension nominale 230 V

Norme	EN 60898, EN 60947-2	Fréquence nominale (Hz)	50/60 Hz
Pouvoir de coupure EN 60898 230V (Icn)	6000 A	Pouvoir de coupure EN 60898 (Ics)	1 x Icn
Pouvoir de coupure EN 60947-2 230V (Icu)	10 kA	Pouvoir de coupure EN 60947-2 (Ics)	100% Icu
Tension d'isolement	500 V	Tension nominale tenue à l'impulsion	4 kV
Tension de fonctionnement minimum	12V ca/cc	Tension de fonctionnement maximum	440 Vca / 220 V cc
Endurance électrique	10000	Endurance mécanique	20.000
Section fil rigide	<=1x16 - <=1x10+1x6 mm <sup>2</sup>	Section fil souple	<=1x10 - <=2x6 mm <sup>2</sup>
Couple de serrage nominal	1,2 Nm	Température d'utilisation	-25 +60 °C
Température de stockage	-40 +70 °C	Electrocod	1411

## DIMENSIONS



## NORMES ET HOMOLOGATIONS



GEWISS S.A.S. 1, Rue du Rio Salado 91940  
Les Ulis Cedex  
Tel : +33 1 64 86 80 80

www.gewiss.com  
www.gewiss@gewiss.fr  
Dernière mise à jour 21/02/2020

Les caractéristiques, dimensions, dessins et images sont communiqués à titre purement informatif et peuvent faire l'objet de modification sans aucun préavis